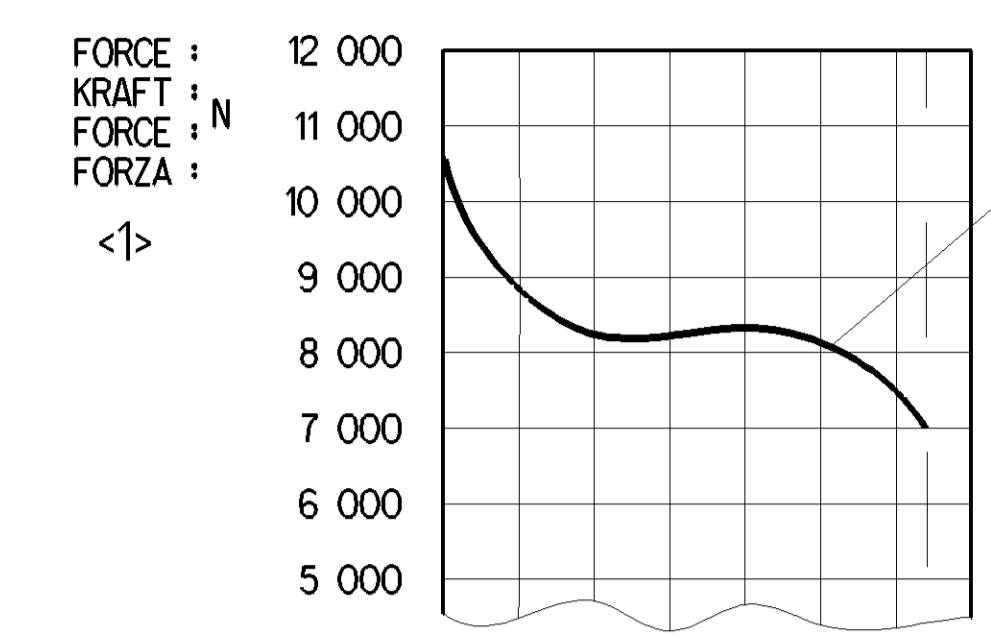
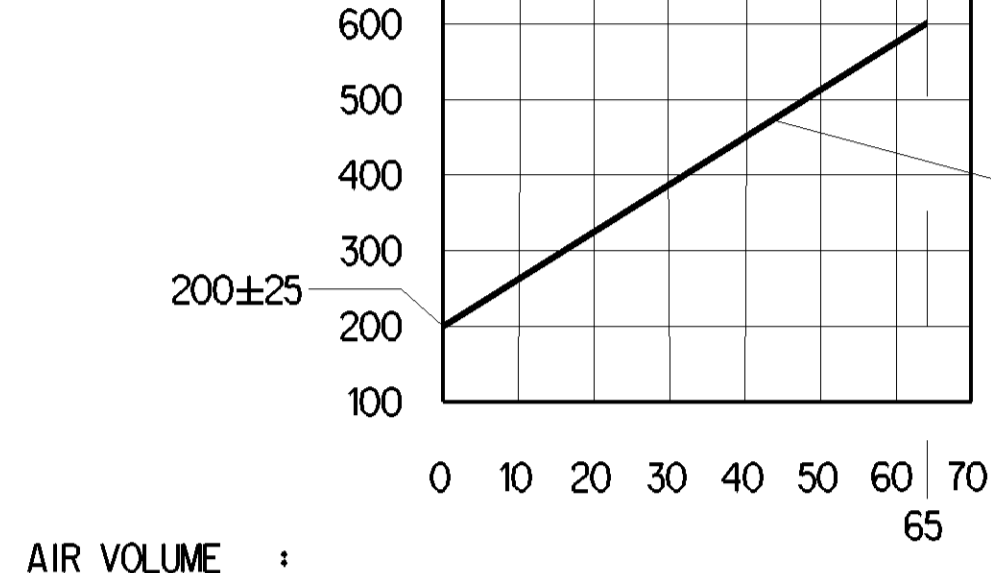


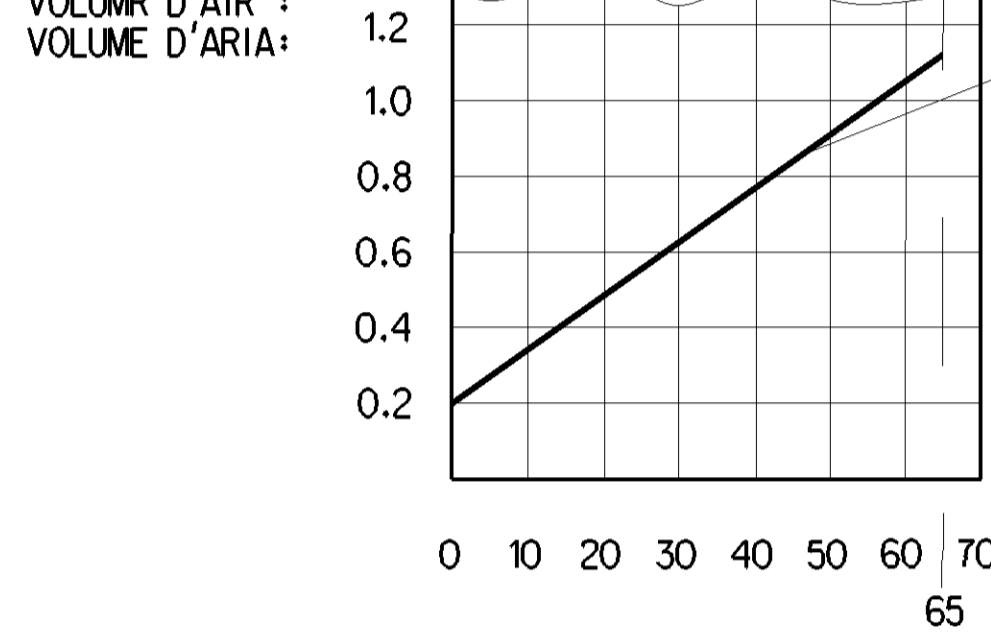
SI.No.	JED	DESCRIPTION
I	JED-240-4	POWDER COATING
II	JED-256-1	ZINC ALLOY PASSIVATION
III	JED-371	PHOSPHATING
IV	JED-240-2	POWDER COATING
V	-	PLASTIC



OUTPUT FORCE AT
KRAFTABGABE BEI
EFFORT DE POUSSÉE SOUS
FORZA DI SOINA PER



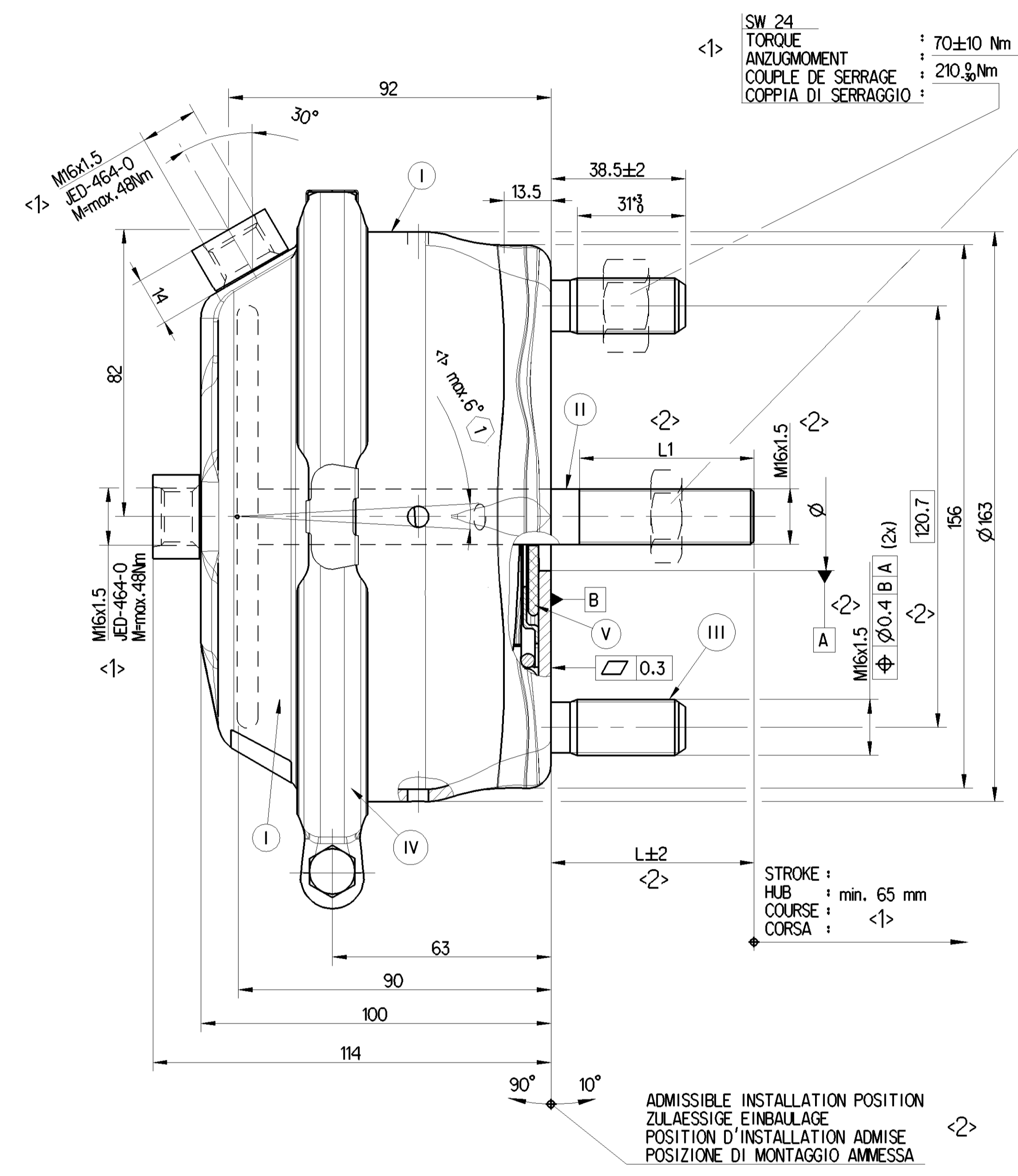
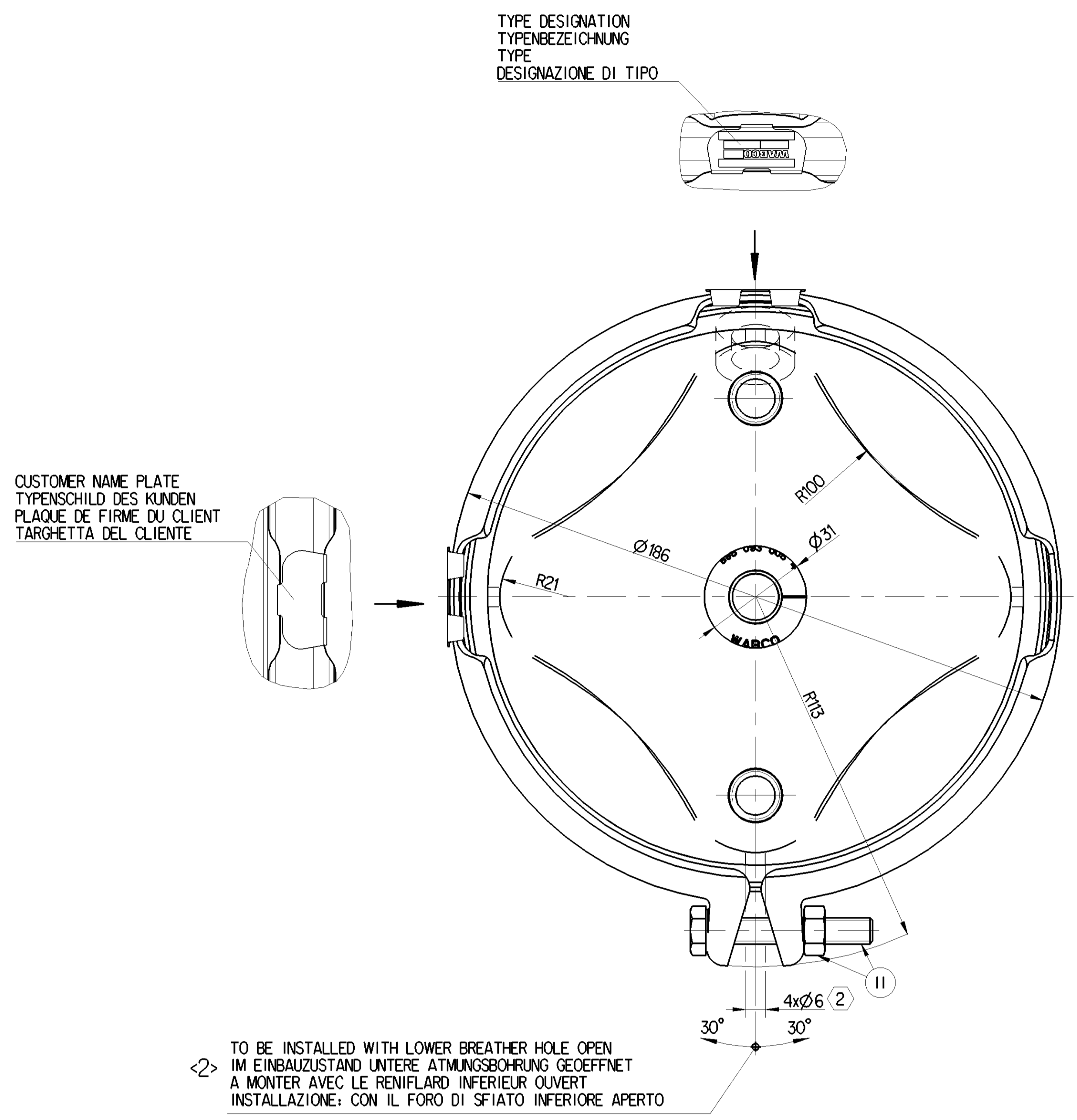
FORCE OF RETURN SPRING
RÜCKSTELLKRAFT DER FEDER
EFFORT DU RESSORT DE RAPPEL
FORZA DELLA RITORNO



DEAD VOLUME AT
TOTVOLUMEN BEI 0 bar = 0.007 dm³
VOLUME MORT A
SPAZIO NOCIVO A

VARIANTE
ABWANDLUNG
VARIANTE
VARIANTE

423 106 047 0	423 106 048 0	423 106 208 0 423 106 201 0	423 106 207 0	423 106 210 0	423 106 213 0 423 106 211 0	423 106 214 0	423 106 330 0 423 106 242 0
1:5	1:5	1:5	1:5	1:5	1:5	1:5	1:5
423 106 040 0	423 106 041 0	423 106 043 0	423 106 212 0	423 106 046 0	423 106 215 0	423 106 329 0 423 106 243 0	
1:5	1:5	1:5	1:5	1:5	1:5	1:5	
423 106 042 0	423 106 044 0	423 106 045 0	423 106 216 0	423 106 047 0	423 106 217 0	423 106 331 0 423 106 244 0	
1:5	1:5	1:5	1:5	1:5	1:5	1:5	



- ① DEFLECTION : max. 6° AT STROKE
AUSLENKUNG : max. 6° BEI HUB
DEFLEXION : max. 6° A COURSE
DEVIATION : max. 6° A CORSA
- ② OPEN BREATHER HOLE
OFFEN ATMUNGSBOHRUNG
OUVERT TROU RENIFLEUR
APERTO FORO RESPIRATORE
- ③ IN THIS ZONE : BARCODE LABEL
IN DIESEM BEREICH : BARCODE LABEL
DANS CETTE ZONE : BARCODE LABEL
IN QUESTA ZONA : BARCODE LABEL

MAIN VIEWS REFER TO DIMENSIONS ONLY
HAUPTANSICHTEN BEZIEHEN SICH NUR AUF DIE ABMESSUNGEN
VUES PRINCIPALES CONCERNENT LES DIMENSIONS SEULEMENT
VISTE PRINCIPALI RIGUARDANO DIMENSIONI SOLAMENTE

POSITION OF COMPONENTS SEE REPRESENTATION OF VARIANTS
POSITION DER BAUTEILE SIEHE ABWANDLUNGSDARSTELLUNGEN
POSITION DES COMPOSANTS VOIR DESSIN DE LA VARIANTE
POSIZIONE DELLE COMPONENTI VEDERE DISEGNO DI VARIANTE

Part No.	Customer's No.	Weight	L	L1
423 106 330 0	24451955	3.63	108	50
423 106 329 0	24451954	3.63	108	50
423 106 243 0	7423264670	3.63	108	50
423 106 242 0	7423264661	3.63	108	50
423 106 215 0	22724459	3.70	140	50
423 106 214 0	22724458	3.70	140	50
423 106 213 0	7422287507	3.63	108	50
423 106 212 0	21691994	3.78	210	50
423 106 211 0	21507070	3.63	108	50
423 106 210 0	7420815455	3.60	91	50
423 106 208 0	7420713920	3.55	58	50
423 106 207 0	20466605	3.85	249	50
423 106 201 0	3987121	3.55	58	50
423 106 048 0	-	3.50	38	38
423 106 047 0	20438482	2.89	58	50
423 106 046 0	20438481	3.55	58	50
423 106 043 0	-	3.55	58	50
423 106 041 0	20438473	3.55	58	50
423 106 040 0	20438472	3.55	58	50

General Specification ISO 8015, JED-334-1, Size ISO 14405 LP

Doc. Code: 2023-03-30

Sheet: 1 of 1

Customer: VOLVO RENAULT TRUCKS

Product: BRAKE CHAMBER MEMBRANZYLINDER VASE A DIAPHRAGME

Part No.: 423 106 049 0

Weight: 053 ML 1/1

Scale: 1:1

Revision: 02888

Material: 4 x R

Quantity: 5340