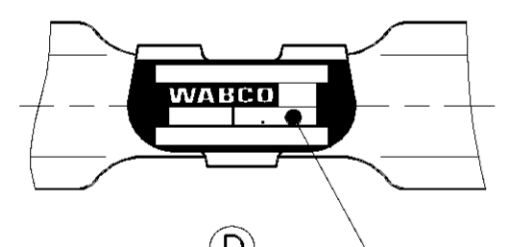
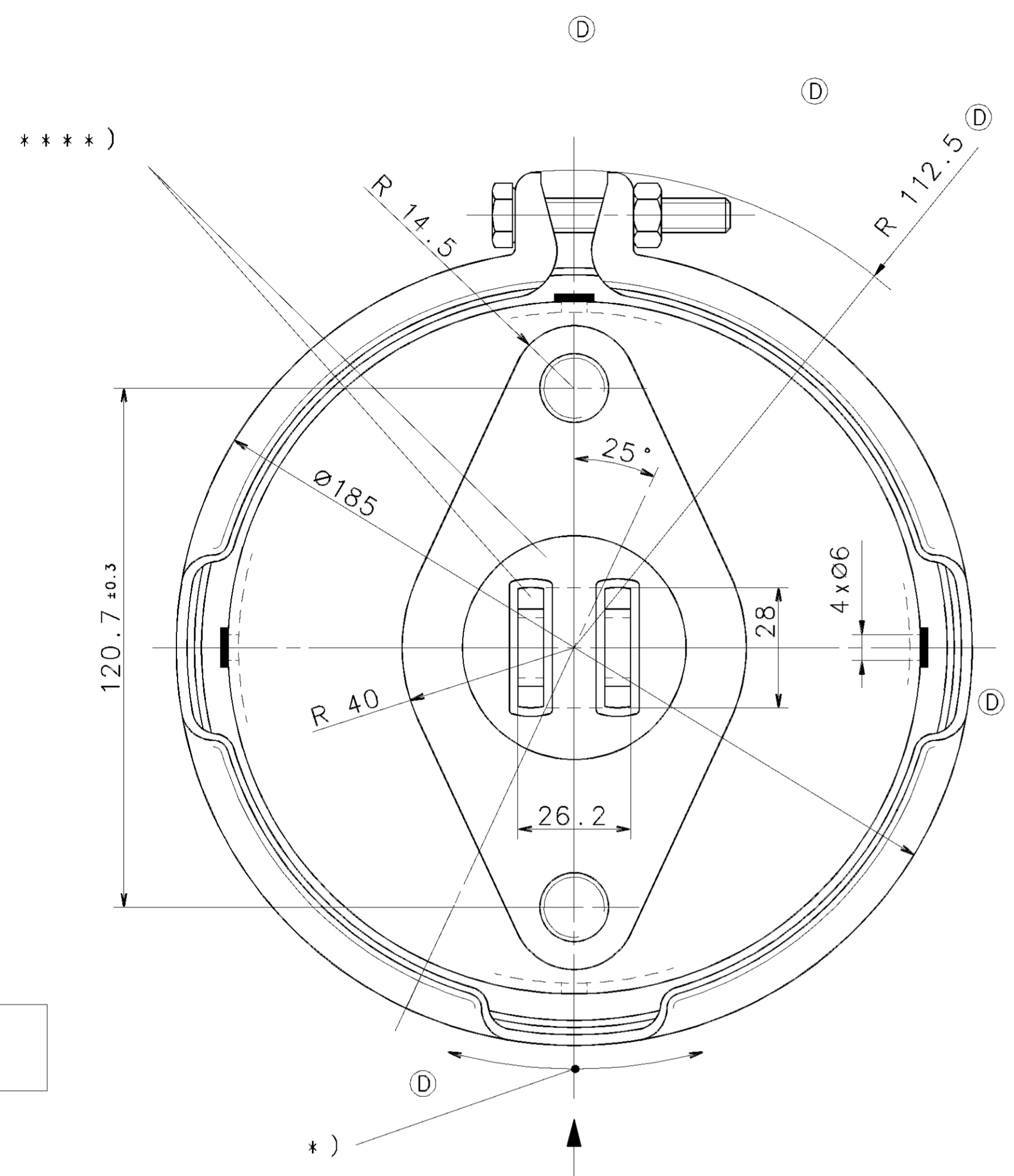
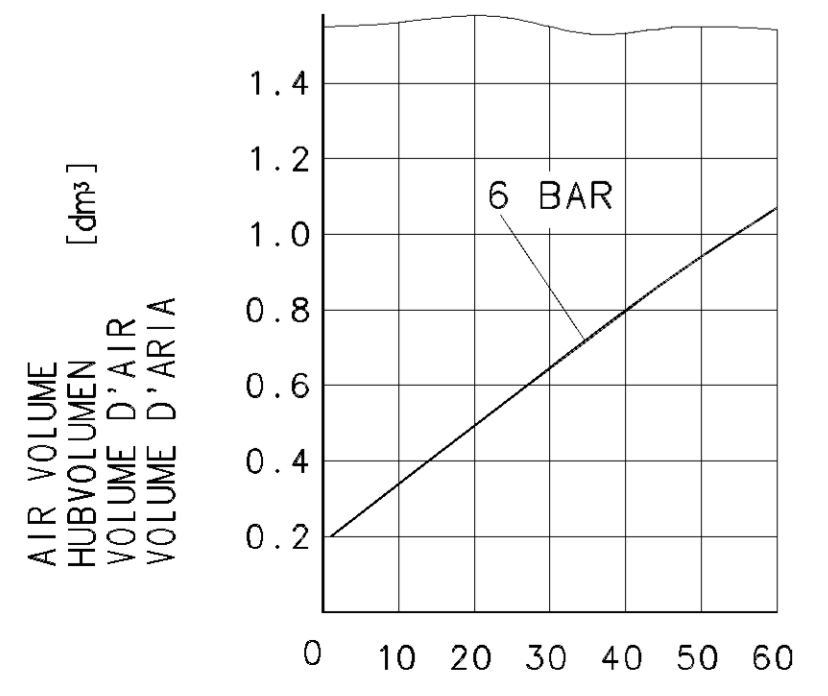
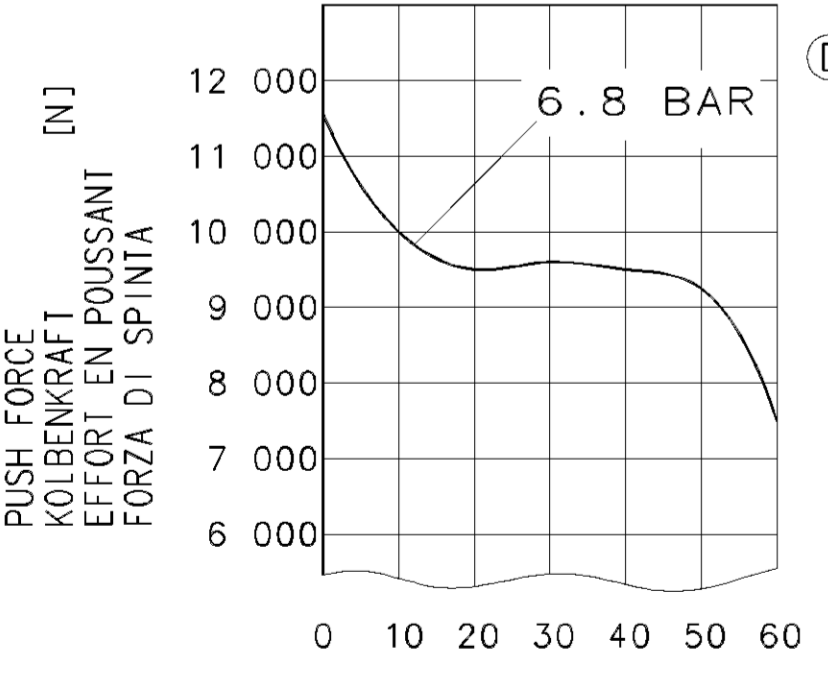


SURFACE PROTECT. / OBERFL. SCHUTZ	
I	JED-256-1
II	JED-240-3
III	JED-240-2
IV	GUMMI / KUNSTSTOFF

14H11	$\pm 0.110$

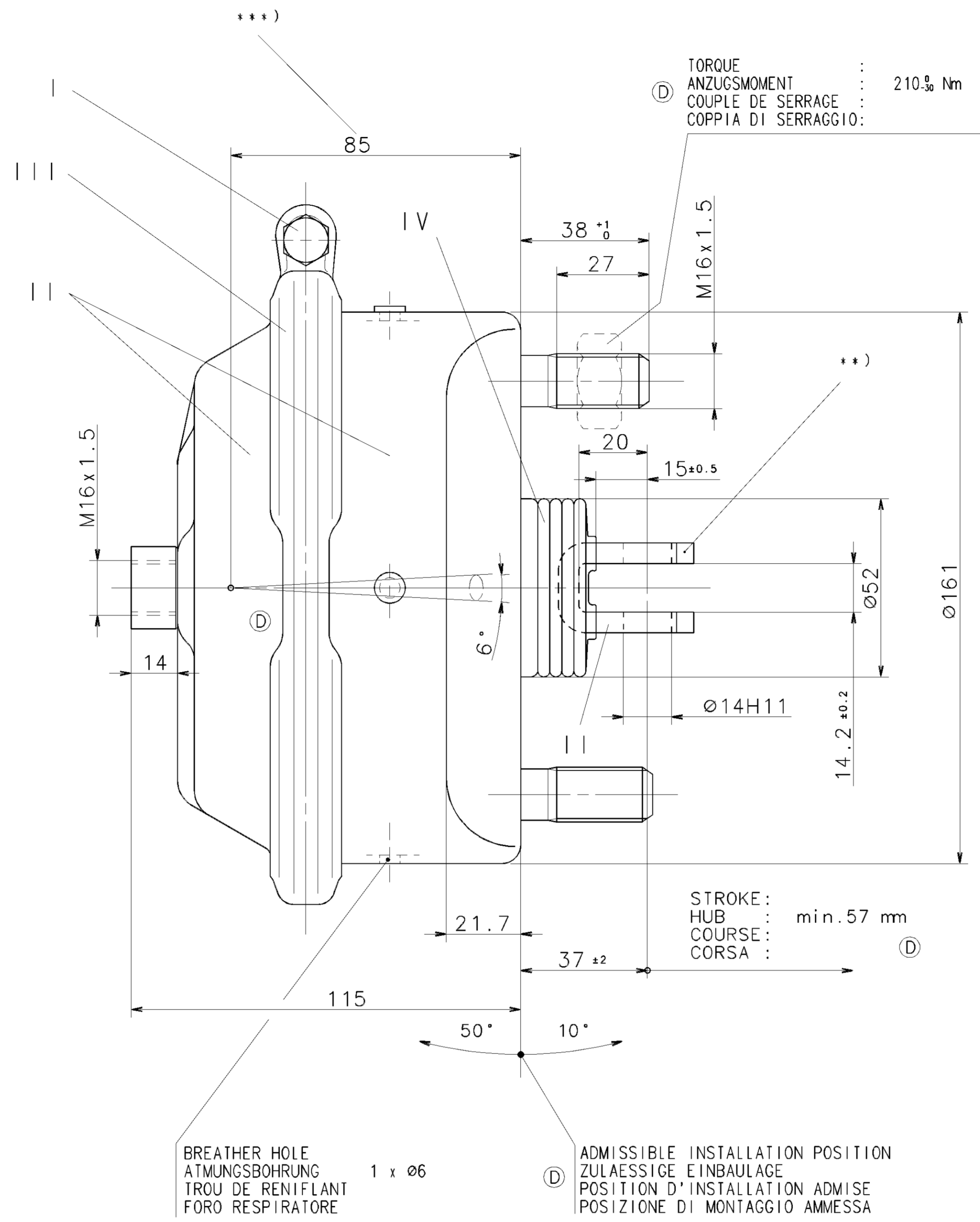


TYPE DESIGNATION  
 TYPENBEZEICHNUNG  
 TYPE  
 TIPO DI DESIGNAZIONE



DEAD VOLUME AT  
 TOTVOLUMEN BEI 0 BAR: = 0.07 dm³  
 VOLUME MORT A  
 SPAZIO NOCIVO A

STROKE  
 HUB  
 COURSE  
 CORSA



BREATHER HOLE  
 ATMUNGSBOHRUNG  
 TROU DE RENIFLANT  
 FORO RESPIRATORE

ADMISSIBLE INSTALLATION POSITION  
 ZULAESSIGE EINBAULAGE  
 POSITION D'INSTALLATION ADMISE  
 POSIZIONE DI MONTAGGIO AMMESSA

TORQUE  
 ANZUGSMOMENT : 210.3 Nm  
 COUPLE DE SERRAGE :  
 COPPIA DI SERRAGGIO:

STROKE:  
 HUB : min. 57 mm  
 COURSE:  
 CORSA :

\*) TO BE INSTALLED WITH LOWER BREATHER HOLE  
 IM EINBAUZUSTAND UNTERE ATMUNGSBOHRUNG  
 A MONTER AVEC LE RENIFLARD INFÉRIEUR  
 INSTALLAZIONE : CON IL FORO DI SFIATO INFERIORE

TO BE INSTALLED WITH LOWER BREATHER HOLE OPEN  
 IM EINBAUZUSTAND UNTERE ATMUNGSBOHRUNG OFFEN  
 A MONTER AVEC LE RENIFLARD INFÉRIEUR OUVERT  
 INSTALLAZIONE : CON IL FORO DI SFIATO INFERIORE APERTO

FORCE OF RETURN SPRING :  
 RUECKSTELTKRAFT DER FEDER : 250 ± 25 N  
 EFFORT DU RESSORT DE RAPPEL :  
 FORZA DELLA MOLLA RITORNO :

THERMAL RANGE OF APPLICATION :  
 THERMISCHER ANWENDUNGSBEREICH : -40° C..+80° C  
 GAMME D'APPLICATION THERMIQUE :  
 CAMPO DI APPLICAZIONE TERMICA :

SERVICE PRESSURE :  
 BETRIEBSDRUCK : pe = max. 8.5 bar  
 PRESSION DE SERVICE :  
 PRESSIONE D ESERCIZIO :

(TEMPORARILY  
 (KURZZEITIG Pe max. = 10 bar)  
 (DE COURTE DUREE  
 (BREVE TEMPO SOLO

MEDIUM : AIR  
 MEDIUM : LUF  
 FLUIDE : AIR  
 FLUIDO : ARIA

\*\*) OUT OF PLANE  
 VERSEITZT GEZEICHNET  
 AU DEHORS DU PLAN DE PROJECTION  
 AL DI FUORI DEL PIANO DI PROIEZIONE

\*\*\*) THEORETICAL SWIVEL POINT OF THE PUSH ROD  
 THEOR. SCHWENKPUNKT DER DRUCKSTANGE  
 CENTRE D'ARTICULATION THEORIQUE DE LA TIGE  
 CENTRO D'ARTICOLAZIONE TEORICO DELL ASTA

\*\*\*\*) THE POSITION OF THE YOKE WITH BOOT CAN BE CORRECTED  
 STELLUNG DES GABELKOPFES MIT FALTENBALG KANN KORRIGIERT WERDEN  
 LA POSITION DE LA CHAPE AVEC GAINE PEUT ETRE CORRIGEE  
 LA POSIZIONE DELLA FORZELLA CON PROTETTORE PIU ESSERE CONRETTA

GENERAL SPECIFICATION: JED-334		CADAM-DRAWING COPYRIGHT	
FURTHER TECHNICAL DATA:		DATE SIGNATURE	
DOC. CODE:	SHEET: 10	DRAWN: 85-09-04/MUELLER	
GENERAL TOLERANCES		CHECKED: MYLIUS	
RANGE OF NOMINAL DIMENSIONS ( ± mm )		STANDARDIZATION: SOMMER	
CLASS 1)	< 50 ±180 ±400 >400	PRODUCT IDENTIFICATION NO.	
FINE	0.5 1.0 1.5 2.0	082082 18xD 03-02-03	
MEDIUM	1.0 2.0 3.0 4.0 ± 3'	99993 85-09-04	
COARSE	2.0 3.5 5.0 6.5	MASS SCALE 3.0 KG 1:1	
TAPPED HOLES ACC. ISO 4039 / JED-152		423 106 106 0	
1) TOLERANCE CLASS APPLIED CROSSMARKED		DOC. CODE SHEET 605 1/1	
DCN-NO.	REV.	DATE	SHAPE CODE
			5340
100mm		REPLACEMENT FOR	
EXPERT CODE 8111		PRODUCT TYPE 010X	