

SURFACE PROTECT. OBERFL. SCHUTZ	
I	JED-240-3
II	JED-256-1
III	JED-371
IV	JED-240-2
V	RUBBER / PLASTIC

MEDIUM : AIR
MEDIUM : LUFT
FLUIDE : AIR
FLUIDO : ARIA

WIDTH ACROSS FLATS
SCHLUESSELWEITE
SURPLATS
LARGHEZZA IN CHIAVE

DEAD VOLUME AT
TOTVOLUMEN BEI
VOLUME MORT A
SPAZIO NOCIVO A

FORCE OF RETURN SPRING
RUECKSTELLKRAFT DER FEDER
EFFORT DU RESSORT DE RAPPEL
FORZA DELLA MOLLA DI RITRNO

EXTERNAL STROKE LIMIT
HUBBEGRENZUNG EXTERN
LIMITE DE COURSE EXTERNE
LIMITAZIONE DI CORSA ESTERNO

THEORETICAL SWIVEL POINT OF THE PUSH ROD
THEOR. SCHWENKPUNKT DER DRUCKSTANGE
CENTRE D' ARTICULATION THEORIQUE DE LA TIGE
CENTRO D' ARTICOLAZIONE TEORICO DELL' ASTA

MAIN VIEWS REFER TO DIMENSIONS ONLY
HAUPTANSICHTEN BEZIEHEN SICH NUR AUF DIE ABMESSUNGEN
VUES PRINCIPALES CONCERNENT LES DIMENSIONS SEULEMENT
VISTE PRINCIPALI RIGUARDANO DIMENSIONI SOLAMENTE

NOMINAL DIAMETER :
NENNWEITE : MIN. Ø8.5
DIAMETRE NOMINAL :
DIAMETRO NOMIANLE :

POSITION OF COMPONENTS SEE REPRESENTATION OF VARIANTS
POSITION DER BAUTEILE SIEHE ABWANDLUNGSDARSTELLUNGEN
POSITION DES COMOSANTS VOIR DESSIN DE LA VARIANTE
POSIZIONE DELLE COMPONENTI VERDERE DISEGNO DI VARIANTE

TEMPORARILY :
KURZZEITIG :
DE COURTE DUREE :
BREVE TEMPO SOLO :

Pe max. = 10.2 bar (KURZZEITIG : Pe max. = 13 bar)

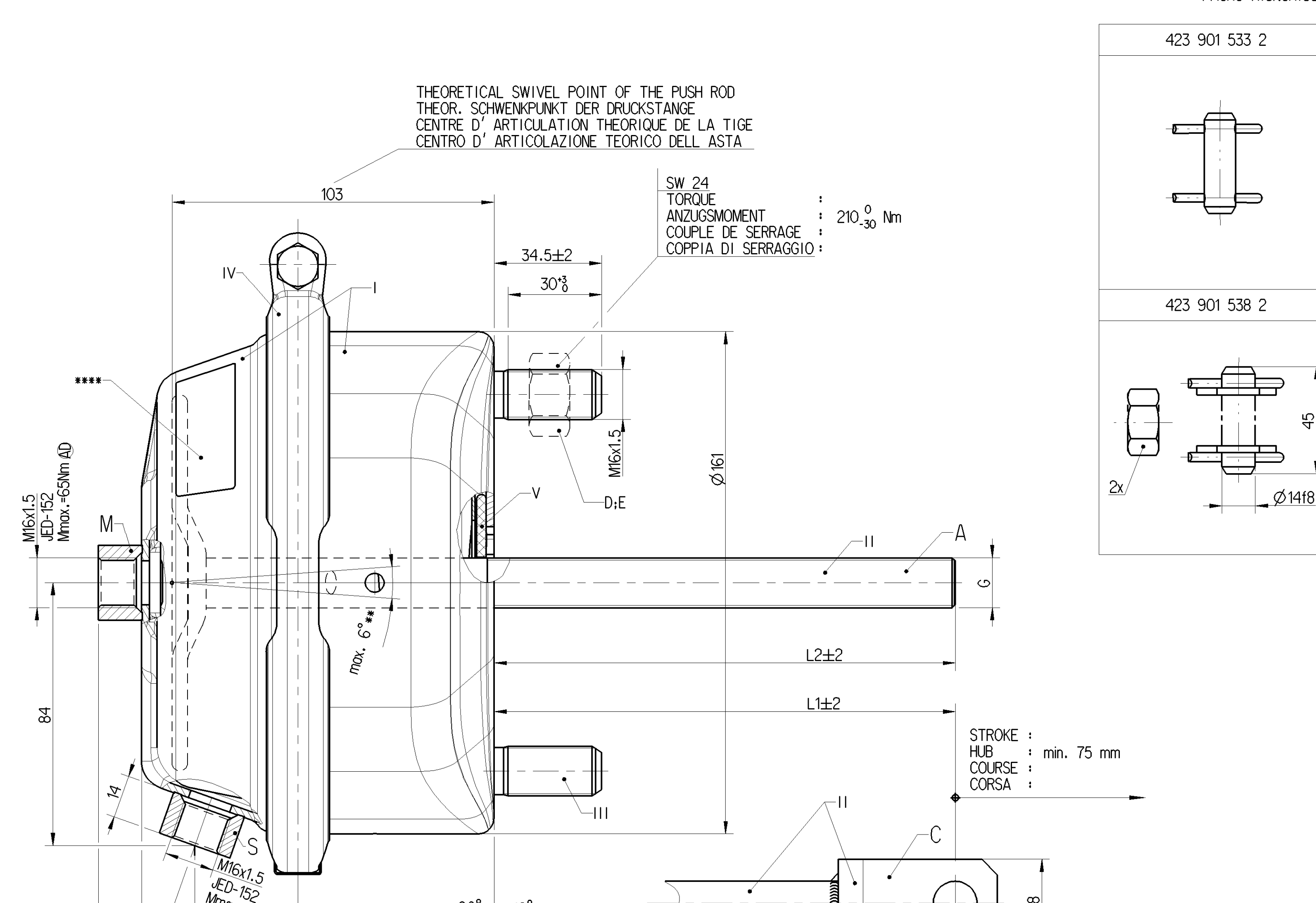
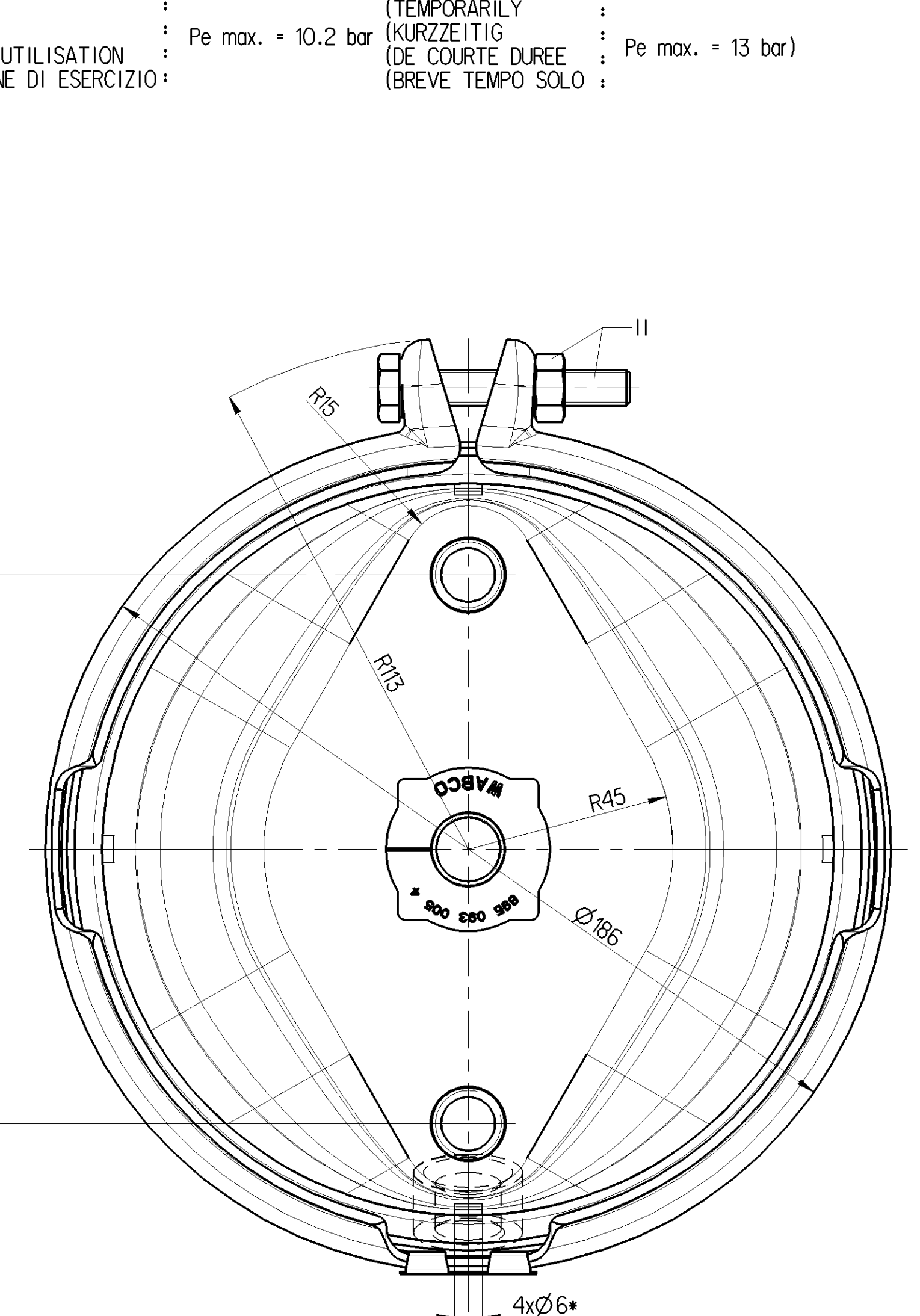
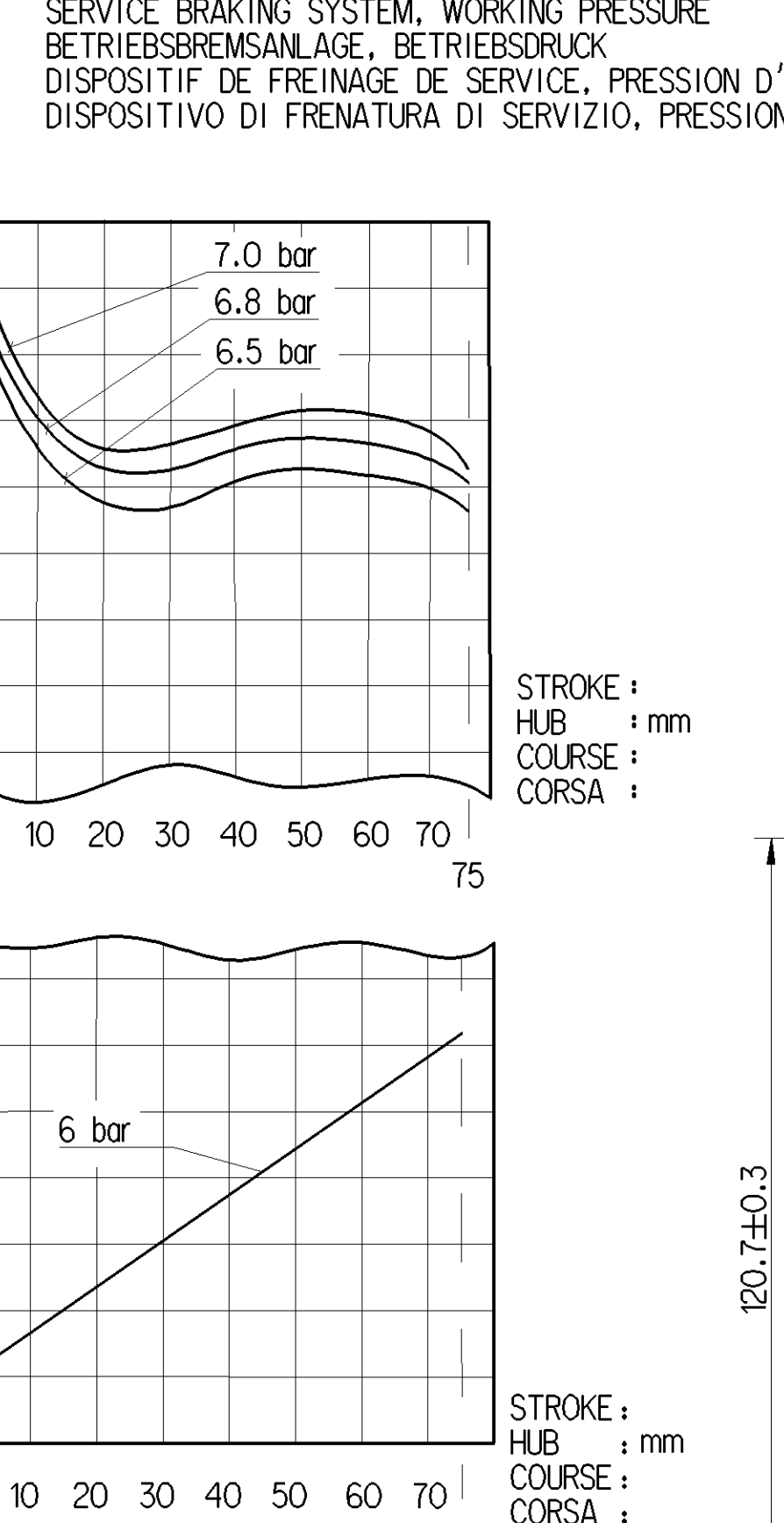
Ø14f8	-0.016 -0.043
Ø14H11	+0.110 0

BY-PACKING
BEIPACK
PAQUET JOINT
PACKO RIUNCHIUSO

FORCE :
KRAFT : N 13 000
FORCE :
FORZA :

PUSH FORCE
KOLBENKRAFT
EFFORT EN POUSSANT
FORZA DI SPINTA

AIR VOLUME
HUBVOLUMEN : dm³
VOLUMR D'AIR
VOLUME D'ARIA :



OPEN BREATHER HOLE
OFFEN ATMUNGSBOHRUNG
OUVERT TROU RENIFLEUR
APERTO FORO RESPIRATORE

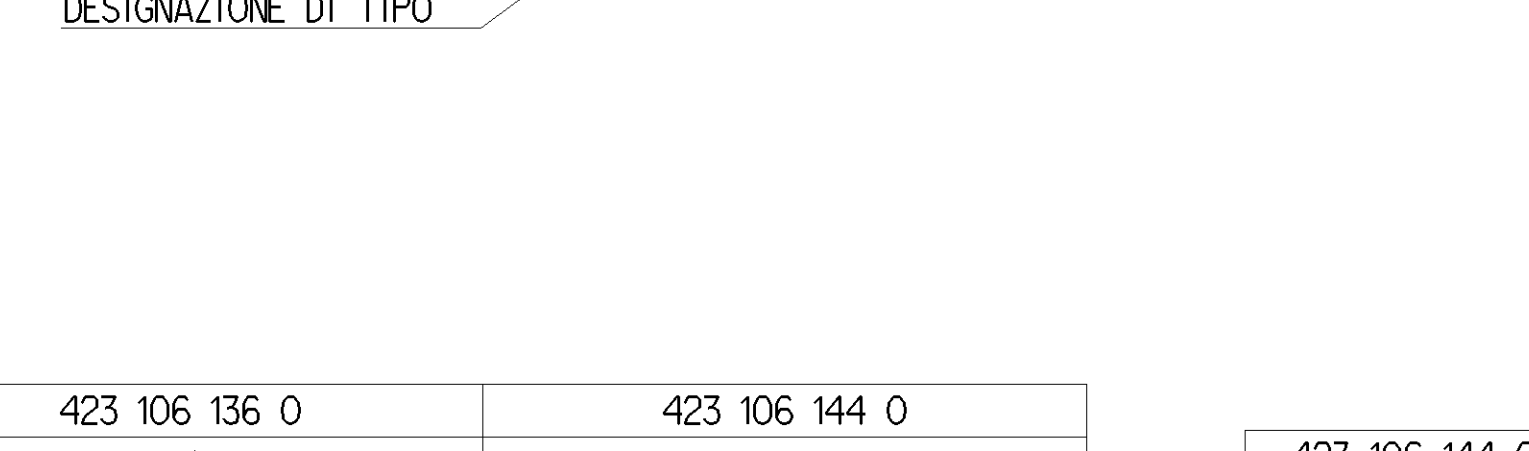
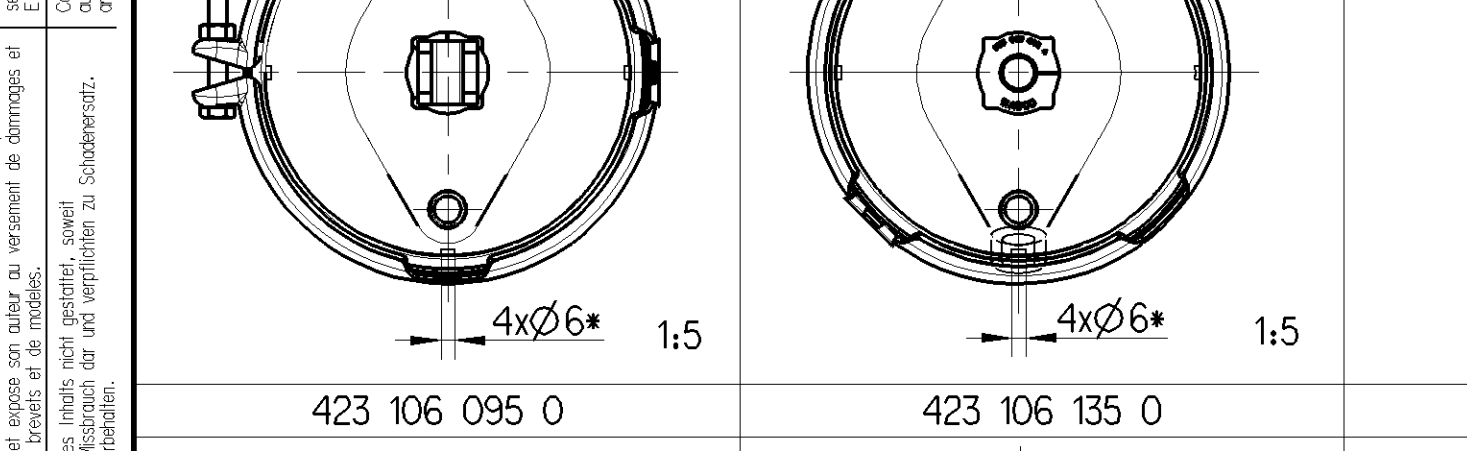
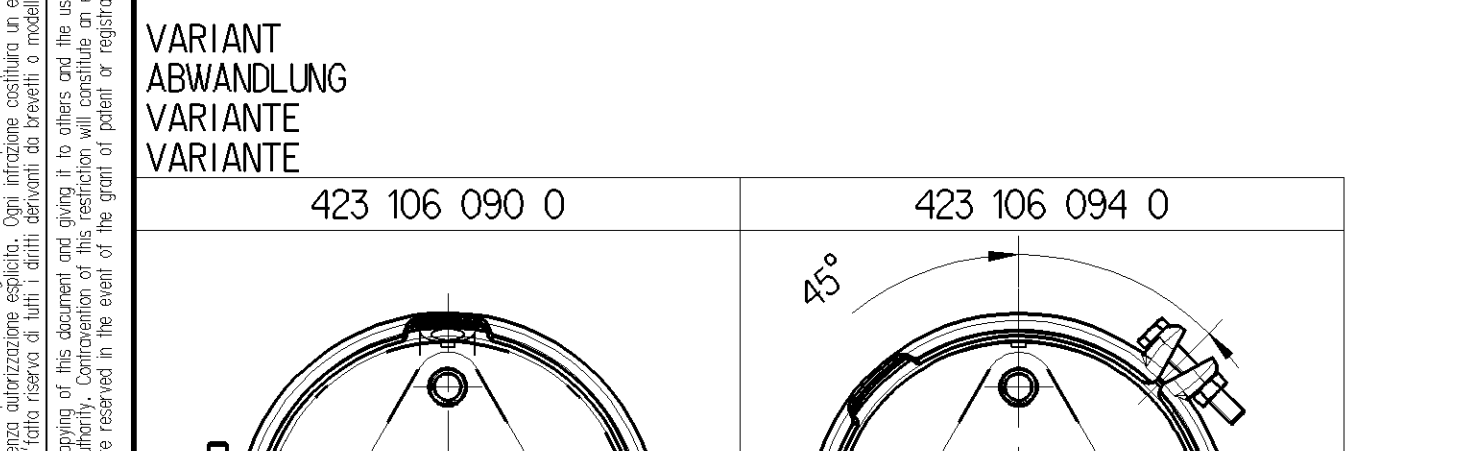
DEFLECTION :
AUSLENKUNG : max. 6° AT STROKE
DEFLEXION : A COURSE
DEVIATIONE : A CORSA

IN THIS ZONE :
IN DIESEM BEREICH :
DANS CETTE ZONE :
IN QUESTA ZON :

CUSTOMER'S NO
KUNDEN-NR
NO. CLIENT
NO. CLIENTE

TYPE DESIGNATION
TYPENBEZEICHNUNG
DESIGNATION DU TYPE
DESIGNAZIONE DI TIPO

TO BE INSTALLED WITH LOWER BREATHER HOLE OPEN
IM EINBAUZUSTAND UNTERE ATMUNGSBOHRUNG GEOEFFNET
A MONTER AVEC LE RENIFLARD INFÉRIEUR OUVERT
INSTALLAZIONE: CON IL FORO DI SFIATO INFERIORE APERTO



***)	BY-PACKING BEIPACK PAQUET JOINT PACKO RIUNCHIUSO	: D 423 000 534 2 : E 423 000 535 2	ON SPECIAL ORDER ONLY NUR AUF BESTELLUNG SUR COMMANDE SEULEMENT SU ORDINAZIONE SOLAMENTE
------	---	--	---

423 106 144 0	1379578	C	85				M+S
423 106 136 0	1302945	C	230				M+S
423 106 135 0	1302944	C	230				M+S
423 106 095 0	0656042	C	162				M+S
423 106 094 0		A		149	M16x1.5	***)	M+S
423 106 090 0		C	70				M+S

IDENTIFICATION

WABCO	CUSTOMER'S NO. KUNDEN-NR. No. CLIENT No. CLIENTE	DESIGN AUSFUEHRUNG EXECUTION ESECUZIONE	L1	L2	G	BY-PACKING BEIPACK PAQUET JOINT PACKO RIUNCHIUSO	PORT ANSCHLUSS ORIFICE ORIFIZIO
-------	---	--	----	----	---	---	--

General Specifications: JED-334-0 - Size ISO 14405-1 E

Copyright WABCO®

Doc. Code: Sheet: To: Date: Drawn: Signature: 2015-01-29 Swaminathan

Checked: 2015-02-11 Arangrason

Expert: Szuberski

Material No.: 423 106 090 0

Date of first issue: 05-03-22

Doc. Code: Language: Sheet: 053 ML 1/1

ECN No.: 164829

Revision: 2 x AD

Tech. Resp.: 5340

Replacement for: