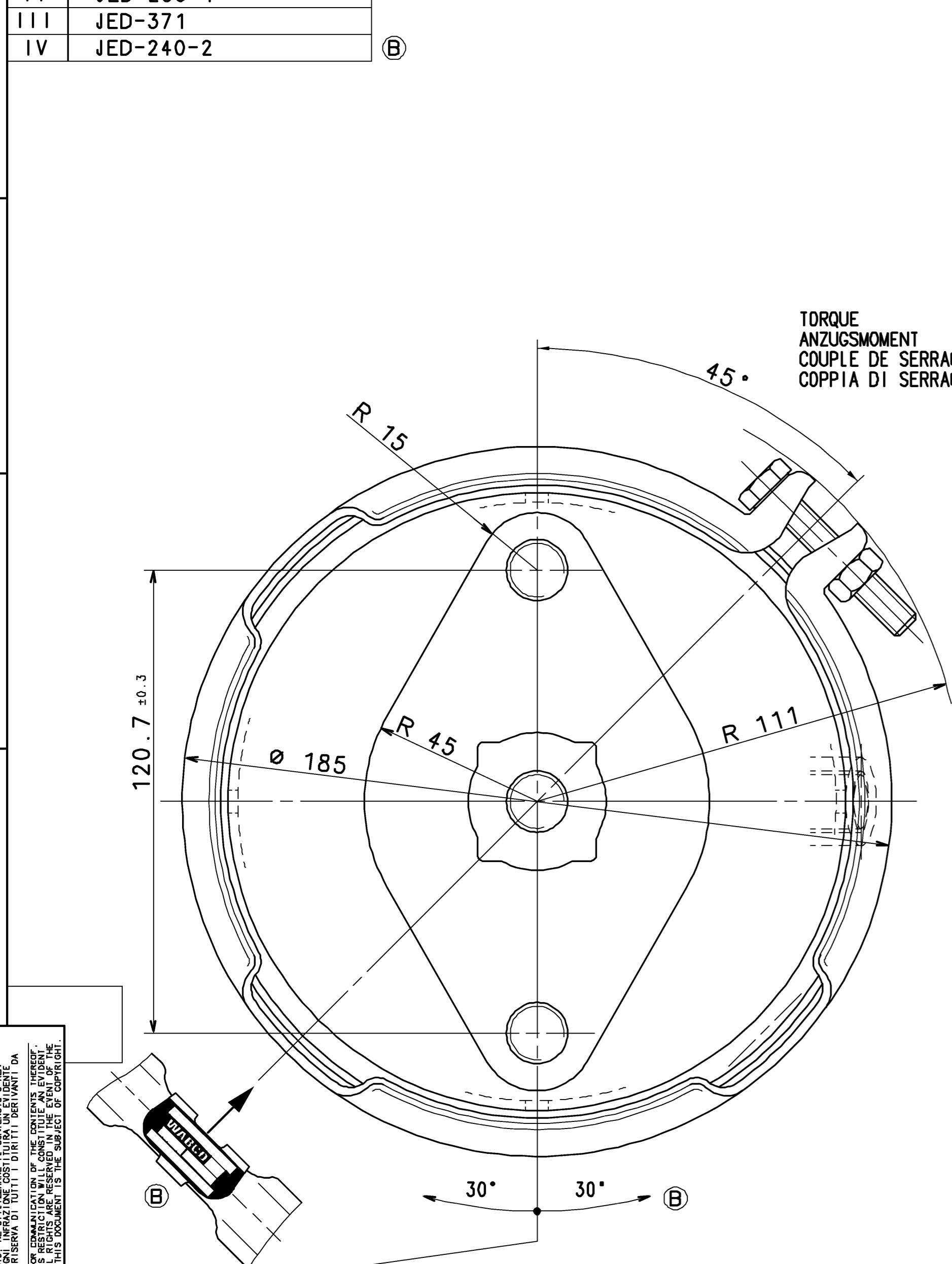
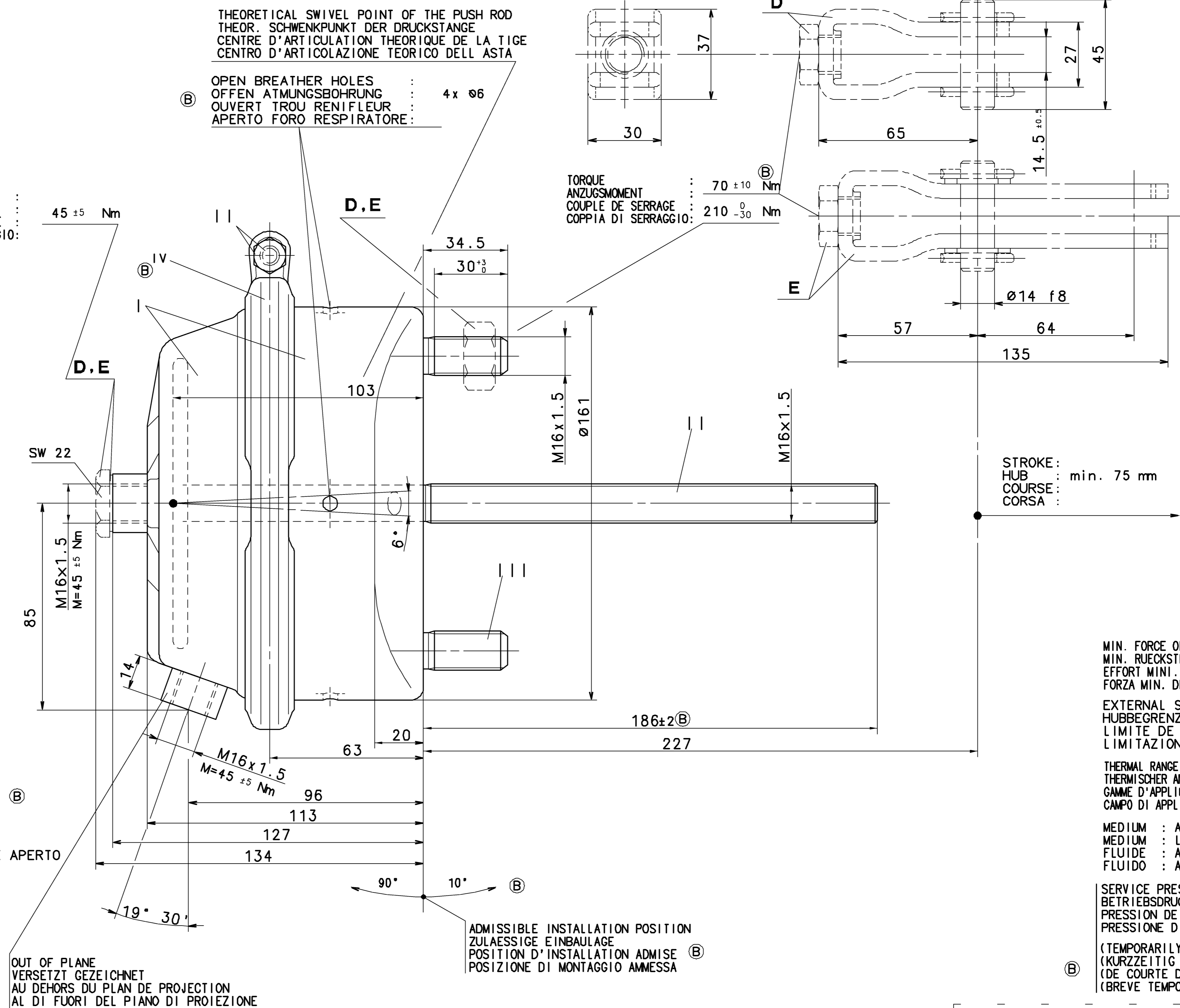
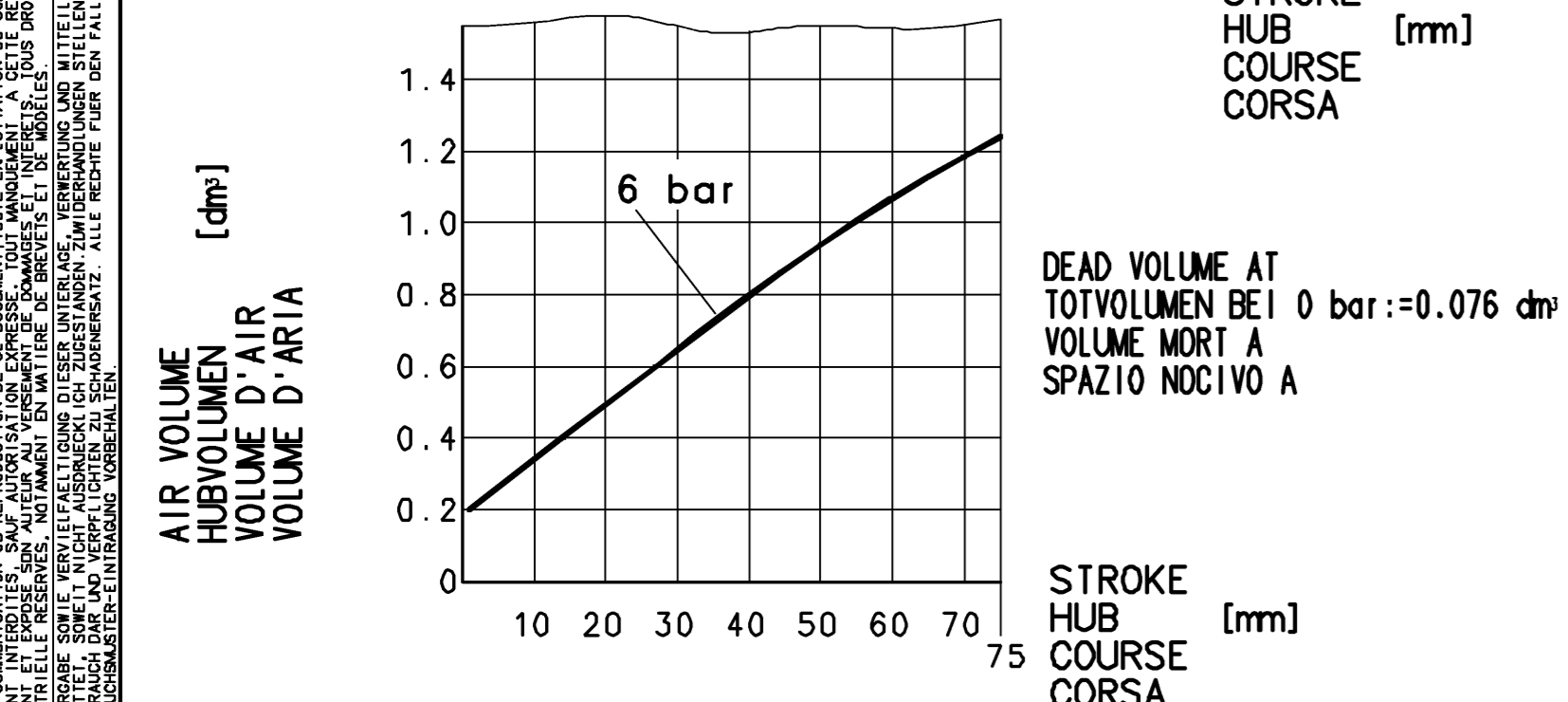
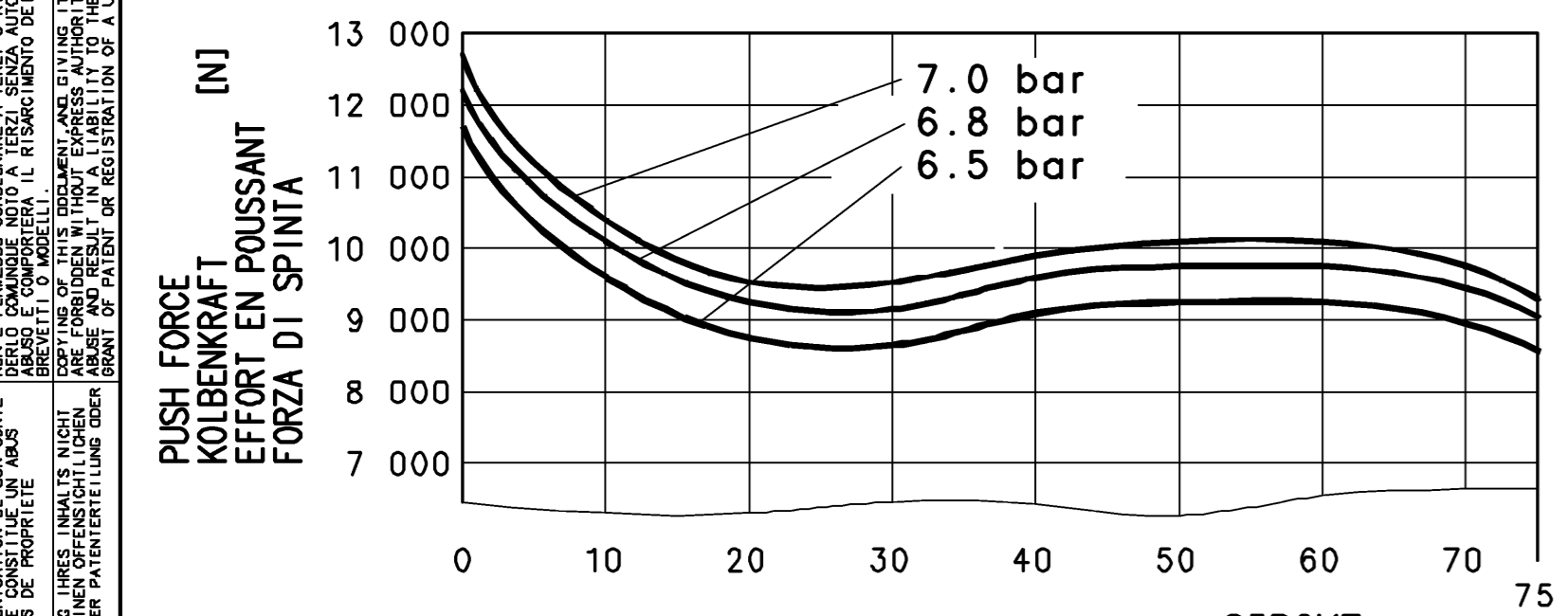


I	JED-240-3
II	JED-256-1
III	JED-371
IV	JED-240-2



TO BE INSTALLED WITH LOWER BREATHER HOLE OPEN
 IM EINBAUZUSTAND UNTERE ATMUNGSBOHRUNG OFFEN
 A MONTER AVEC LE RENIFLARD INFÉRIEUR OUVERT
 INSTALLAZIONE: CON IL FORO DI SFIATO INFERIORE APERTO



BY-PACKING : D 423 000 534 2 ON SPECIAL ORDER ONLY
 BEIPACK : NUR AUF BESTELLUNG
 PAQUET JOINT : E 423 000 535 2 SUR COMMANDE SEULEMENT
 PACCO RIUNCHIUSO: SU ORDINAZIONE SOLAMENTE

GENERAL SPECIFICATION: JED-334		DATE: 07-01-31		SIGNATURE: [Signature]	
FURTHER TECHNICAL DATA:		DRAWN: 99-11-03		CHECKED: 99-11-03	
DOC. CODE: []		SHEET: 10		STANDARDIZATION: []	
GENERAL TOLERANCES		RANGE OF NOMINAL DIMENSIONS (± mm)		MASS SCALE	
CLASS 1)		± 0.50 ± 0.10 ± 0.15 ± 0.20		3.0 kg 1:1	
FINE		± 0.10 ± 0.15 ± 0.20 ± 0.30		PRODUCT IDENTIFICATION NO.	
MEDIUM		± 0.20 ± 0.30 ± 0.40 ± 0.50		423 106 903 0	
COARSE		± 0.30 ± 0.40 ± 0.50 ± 0.65		DOC. CODE SHEET	
TAPPED HOLES ACC: 150 4039 / JED-152		075377 2xA 00-05-29		605 1/1	
1) TOLERANCE CLASS APPLIED CROSSMARKED		DON-NO. REV. DATE		REPLACEMENT FOR	

TOLE COMANICAZIONE DE REPRODUCCION DE DOCUMENTI, TUTTE ESPRESSIONI O COMUNICAZIONI DE SON CONTIENE...
 TOLE COMANICAZIONE DE REPRODUCCION DE DOCUMENTI, TUTTE ESPRESSIONI O COMUNICAZIONI DE SON CONTIENE...
 TOLE COMANICAZIONE DE REPRODUCCION DE DOCUMENTI, TUTTE ESPRESSIONI O COMUNICAZIONI DE SON CONTIENE...