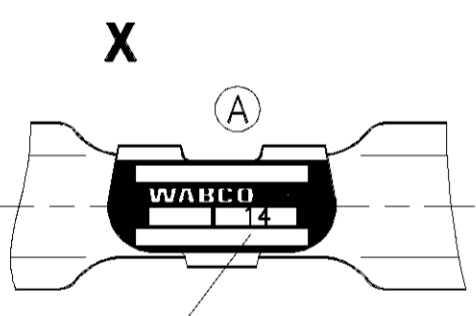
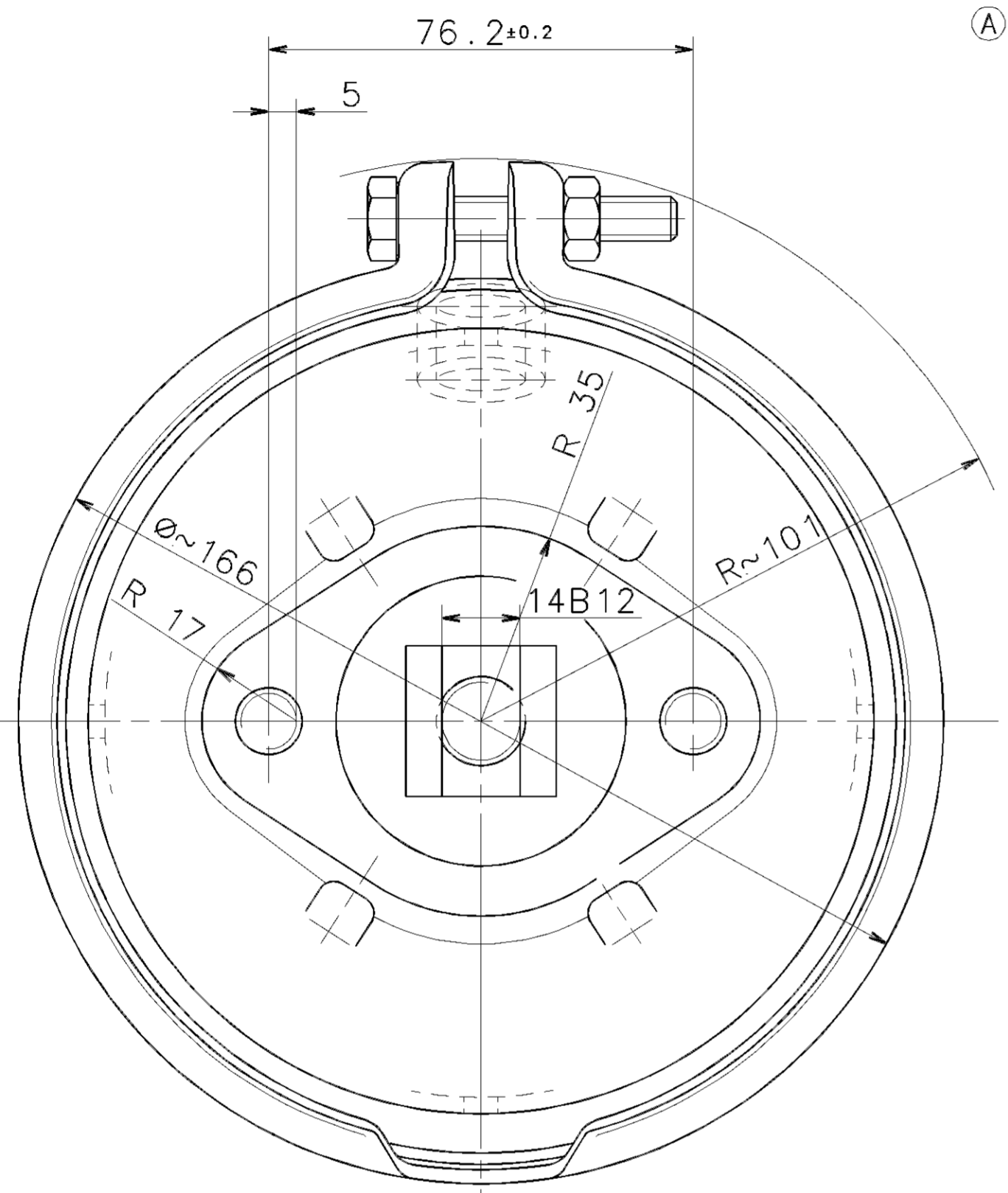


SURFACE PROTECT./OBERFL. SCHUTZ	
I	JED-240
II	JED-256
III	GUMMI / KUNSTSTOFF

14 B12	-0.330 -0.150
14 H8	+0.027 0
14 f8	-0.016 -0.043



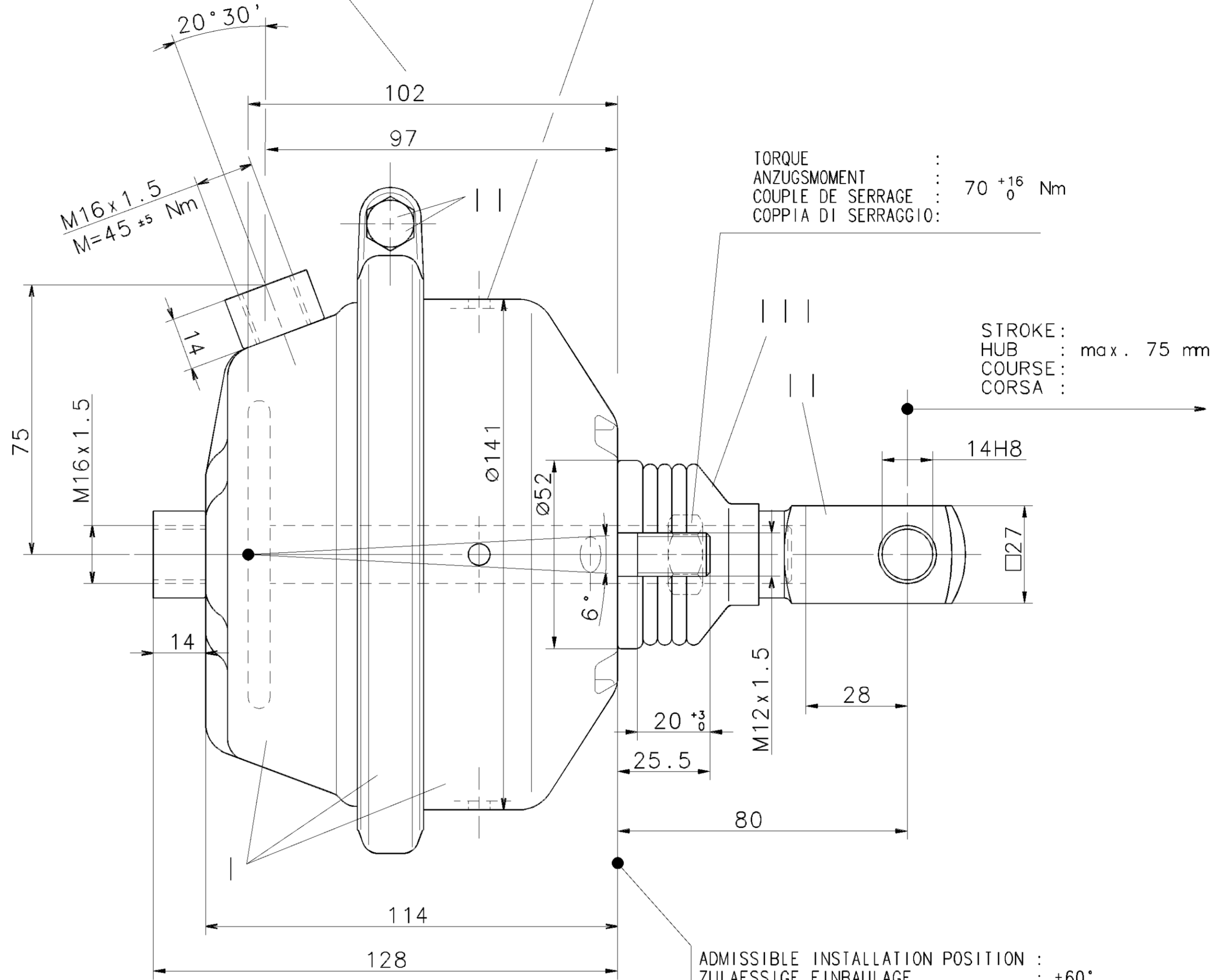
TYPE DESIGNATION
TYPENBEZEICHNUNG
TYPE
TIPO DI DESIGNAZIONE

TO BE INSTALLED WITH LOWER BREATHER HOLE
IM EINBAUZUSTAND UNTERE ATMUNGSBOHRUNG ±30°
A MONTER AVEC LE RENIFLARD INFÉRIEUR
INSTALLAZIONE : CON IL FORO DI SFIATO INFERIORE

TO BE INSTALLED WITH LOWER BREATHER HOLE OPEN
IM EINBAUZUSTAND UNTERE ATMUNGSBOHRUNG OFFEN
A MONTER AVEC LE RENIFLARD INFÉRIEUR OUVERT
INSTALLAZIONE : CON IL FORO DI SFIATO INFERIORE APERTO

THEORETICAL SWIVEL POINT OF THE PUSH ROD
THEOR. SCHWENKPUNKT DER DRUCKSTANGE
CENTRE D'ARTICULATION THEORIQUE DE LA TIGE
CENTRO D'ARTICOLAZIONE TEORICO DELL'ASTA

BREATHING HOLES
ATMUNGSBOHRUNGEN 4 x Ø 6
TROUS DE RENIFLANT
FORI DI RESPIRATORE

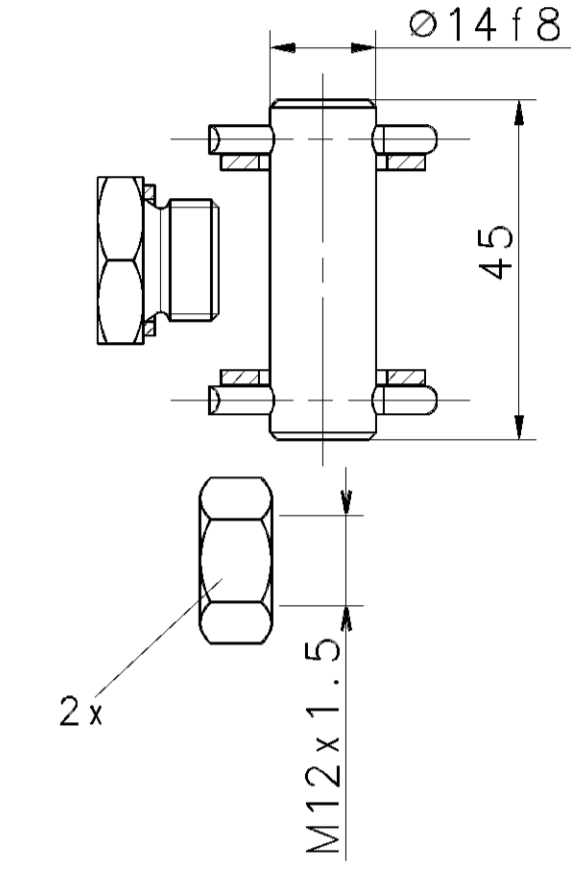


TORQUE
ANZUGSMOMENT : 70 +16
COUPLE DE SERRAGE : 70 +16
COPPIA DI SERRAGGIO:

STROKE : max. 75 mm
HUB : max. 75 mm
COURSE : max. 75 mm
CORSA : max. 75 mm

ADMISSIBLE INSTALLATION POSITION : ±60°
ZULAESSIGE EINBAULAGE : ±60°
POSITION D'INSTALLATION ADMISE : ±60°
POSIZIONE DI MONTAGGIO AMMESSA : ±60°

BY-PACKING :
BEI-PACK : 423 902 532 2
PAQUET JOINT :
PACKO RIUNCHIUSO:



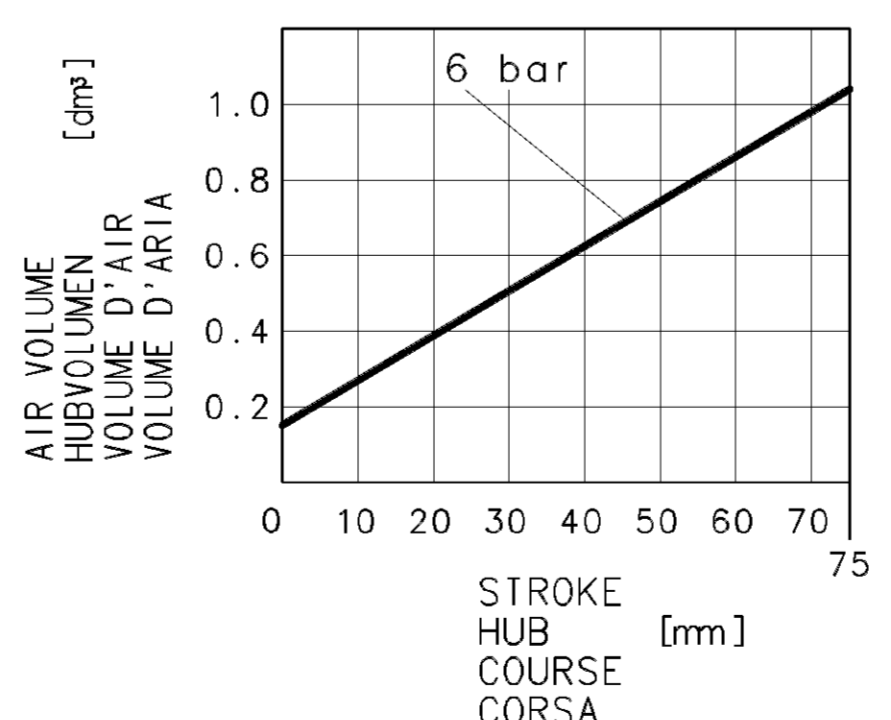
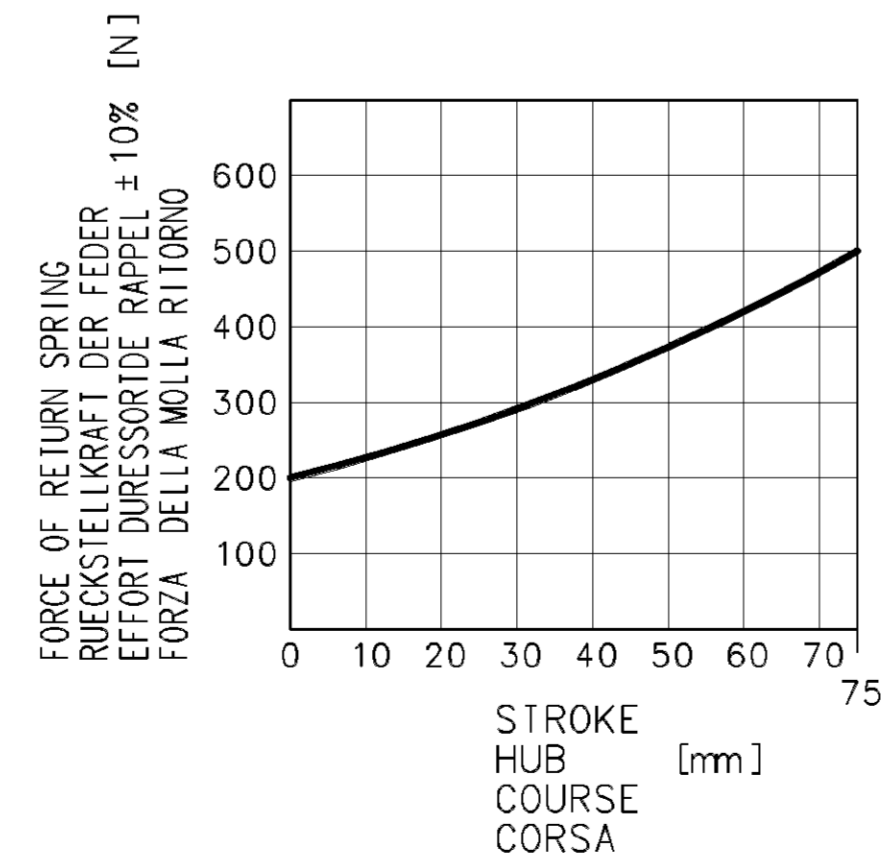
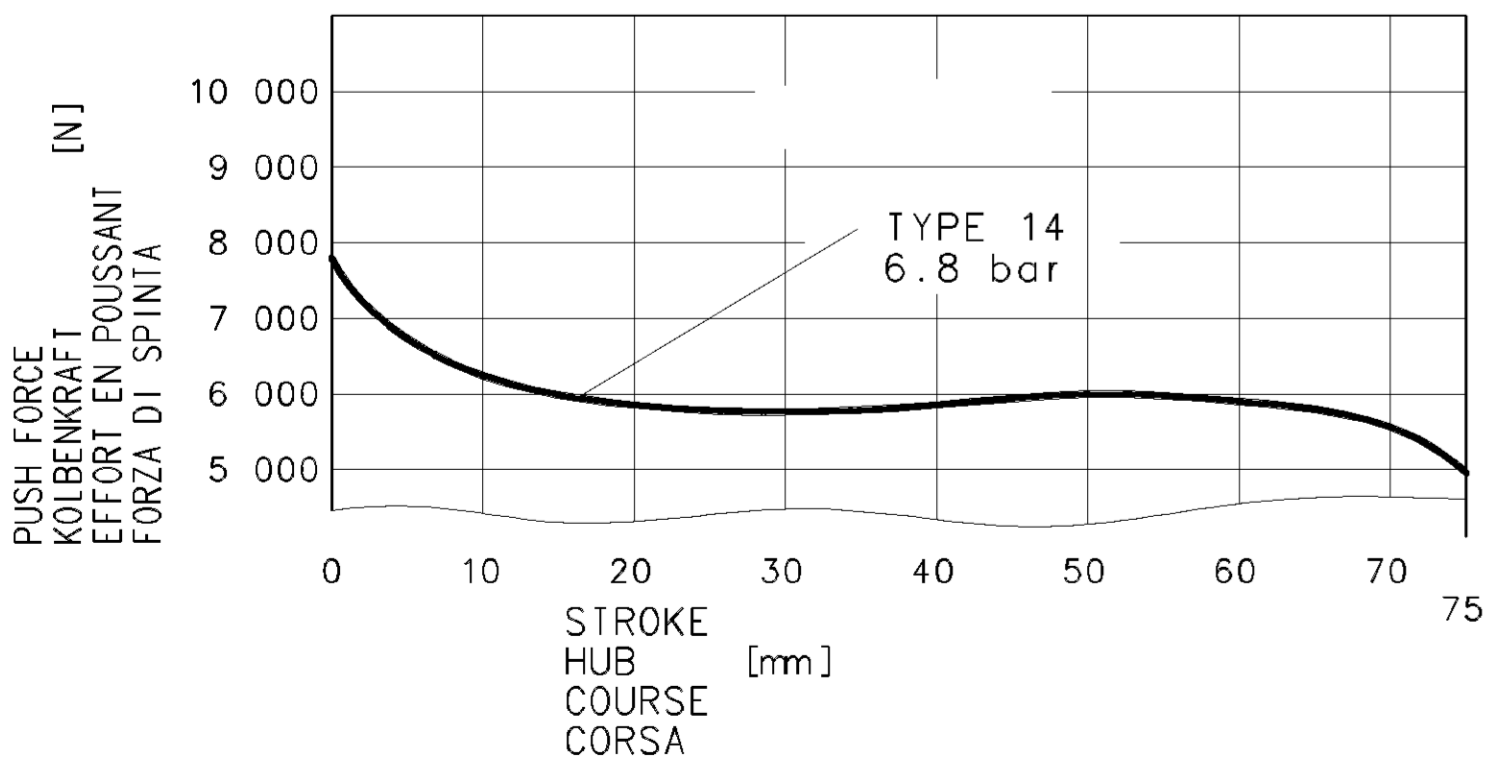
EXTERNAL STROKE LIMIT
HUBBEGRENZUNG EXTERN
LIMITE DE COURSE EXTERNE
LIMITAZIONE DI CORSA ESTERNO

THERMAL RANGE OF APPLICATION : -40° C..+80° C
THERMISCHER ANWENDUNGSBEREICH : -40° C..+80° C
GAMME D'APPLICATION THERMIQUE :
CAMPO DI APPLICAZIONE TERMICA :

MEDIUM : AIR
MEDIUM : LUFT
FLUIDE : AIR
FLUIDO : ARIA

SERVICE PRESSURE : Pe max. = 10 bar
BETRIEBSDRUCK :
PRESSION DE SERVICE :
PRESSIONE DI ESERCIZIO :

(TEMPORARILY) : Pe max. = 12 bar
(KURZZEITIG) :
(DE COURTE DUREE) :
(BREVE TEMPO SOLO) :



DEAD VOLUME AT 0 bar = 0.045 dm³
VOLUME MORT A 0 bar = 0.045 dm³
SPAZIO NOCIVO A 0 bar = 0.045 dm³

GENERAL SPECIFICATION: JED-334		CADAM-DRAWING COPYRIGHT	
FURTHER TECHNICAL DATA:		DATE	SIGNATURE
DOC. CODE:	SHEET: 10	94-07-26	Mueller
GENERAL TOLERANCES		CHECKED:	Rischer
RANGE OF NOMINAL DIMENSIONS (± mm)		STANDARDIZATION:	Pantzer
CLASS	1) 0.5 1.0 1.5 2.0	MASS	SCALE
FINE	±50 ±180 ±400 >400	1:1	PRODUCT IDENTIFICATION NO.
MEDIUM	1.0 2.0 3.0 4.0 ± 3'	423 114 011 0	DOC. CODE SHEET
COURSE	2.0 3.5 5.0 6.5	605	1/1
TAPPED HOLES ACC. ISO 4039 / JED-152		071497	2x A 99-06-28
1) TOLERANCE CLASS APPLIED CROSSMARKED		DCN-NO.	REV.
		DATE	
		100mm	
		EXPERT CODE 7212	PRODUCT TYPE 010

TOILE COMMUNICATION DE REPRODUCTION DE CE DOCUMENT, TOUTE REPRODUCTION OU COMMUNICATION DE SON CONTENU, EST FORMellement interdite. Toute réimpression ou utilisation non autorisée sans la permission écrite de la WABCO est formellement interdite. Toute réimpression ou utilisation non autorisée sans la permission écrite de la WABCO est formellement interdite. Toute réimpression ou utilisation non autorisée sans la permission écrite de la WABCO est formellement interdite. Toute réimpression ou utilisation non autorisée sans la permission écrite de la WABCO est formellement interdite. Toute réimpression ou utilisation non autorisée sans la permission écrite de la WABCO est formellement interdite.