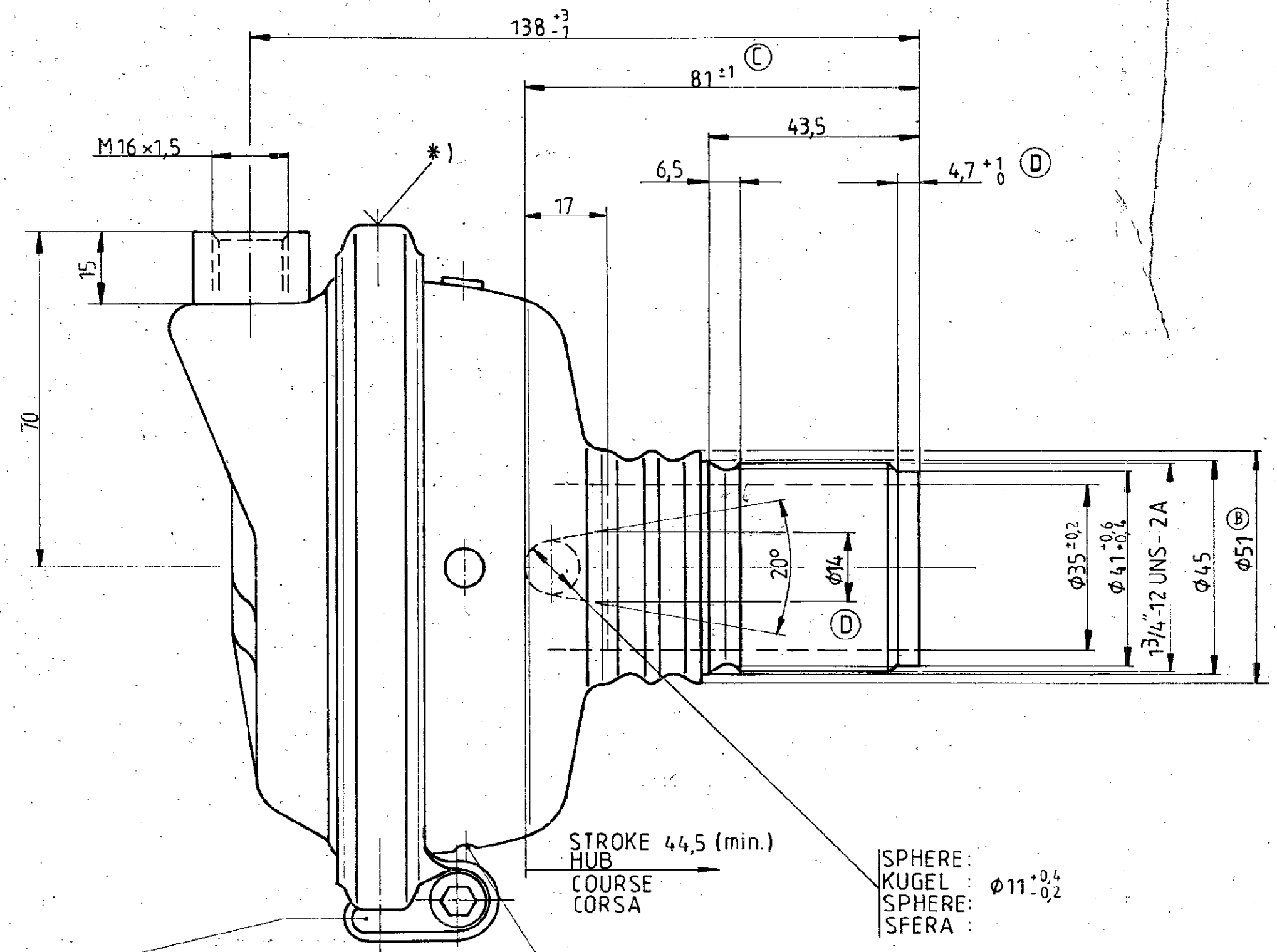
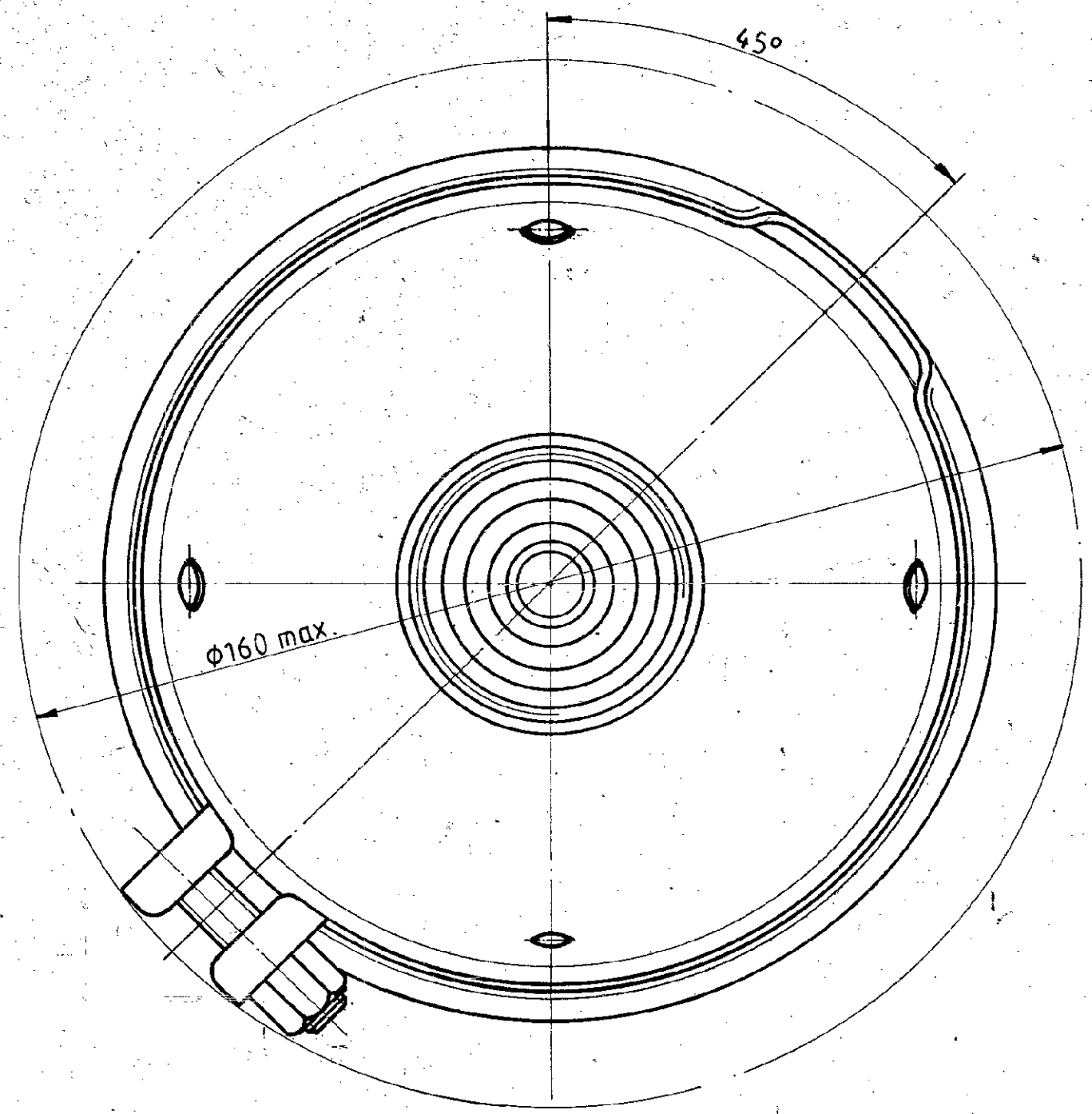


Non è permesso consegnare a terzi o riprodurre questo documento, né utilizzare il contenuto o renderlo comunque noto a terzi, senza autorizzazione esplicita. Ogni infrazione costituirà un evidente risarcimento dei danni subiti. È fatta riserva di tutti i diritti derivanti da brevetti o modelli.

Copied of this document, and giving it to others and the use or communication of the contents thereof, are forbidden without express authority. Contravention of this restriction will constitute an evident abuse and result in a liability to the payment of damages. All rights are reserved in the event of the grant of a patent or the registration of an utility model or design.

Toute communication ou reproduction de ce document, toute exploitation ou communication de son contenu sont interdites, sauf autorisation expresse. Tout manquement à cette règle expose son auteur au versement de dommages et intérêts. Tous droits réservés, notamment en matière de brevets et de modèles.

Weitergabe sowie Vervielfältigung dieser Unterlage, Verwertung und Nachgestalt, sowie nicht ausdrücklich zugestanden. Zuwiderhandlungen führen Mibbrauch dar und verpflichten zu Schadensersatz. Alle Rechte für den Fall der Patentierung oder Gebrauchsmuster-Eintragung vorbehalten.



AIR VOLUME AT 2/3 OF STROKE
 HUBVOLUMEN BEI 2/3 HUB
 VOLUME D'AIR A 2/3 DE LA COURSE
 VOLUME D'ARIA A 2/3 DELLA CORSA

0,37 × 10³ cm³

THERMAL RANGE OF APPLICATION FROM
 THERMISCHER ANWENDUNGSBEREICH VON
 GAMME D'APPLIATION THERMIQUE DE
 CAMPO DI APPLICAZIONE TERMICA DA

-40° - +80°C

OUTPUT FORCE AT
 KRAFTABGABE BEI
 EFFORT DU POUSSEE SOUS
 FORZA DI SPINTA PER

6,8 bar

WORKING PRESSURE
 BETRIEBSDRUCK
 PRESSION D'UTILISATION
 PRESSIONE DI ESERCIZIO

pe = max. 8 bar

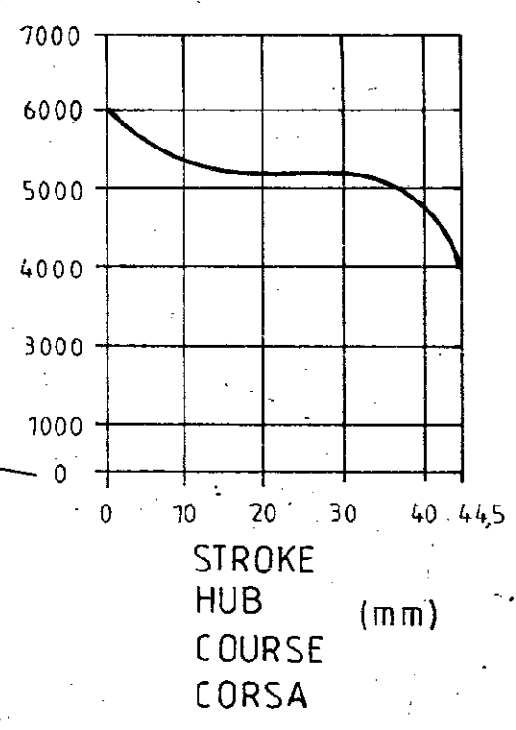
WABCO AND IDENTIFICATION CODE, PR AND DATE OF MANUFACTURE STAMPED
 LETTERING : 2,5mm HIGH, ≈ 0,5mm DEEP
 WABCO UND GERAETE-BEZEICHNUNG, PR UND HERSTELLDATUM GEPRAEGT
 SCHRIFT : 2,5mm HOCH, ≈ 0,5mm TIEF
 FRAPPER WABCO ET CODE D'IDENTIFICATION, PR ET DATE DE FABRICATION
 ECRITURE : HAUTEUR 2,5mm, PROFONDEUR ≈ 0,5mm
 STAMPIGLIARE WABCO E CODICE DI IDENTIFICAZIONE, PR E DATA DI FABBRICAZIONE
 SCRITTURA : ALTEZZA 2,5mm, PROFONDITA ≈ 0,5mm

OUT OF PLANE
 VERSETZT GEZEICHNET
 AU DEHORS DU PLAN DE PROJECTION
 AL DI FUORI DEL PIANO DI
 PROIEZIONE

1. BREATHER BORE
 ENTLUEFTUNGSBOHRUNG
 TROU DE RESPIRATION
 FORO DI SFIATO

SPHERE:
 KUGEL : Ø11^{+0,4}/_{-0,2}
 SPHERE:
 SFERA :

INSTALLATION POSITION AS DRAWN
 EINBAULAGE WIE GEZEICHNET
 POSITION D'INSTALLATION SUIVANT DESSIN
 POSIZIONE DI MONTAGGIO DISEGNATO



GENERAL TOLERANCES						
CLASS	RANGE OF NOMINAL DIMENSIONS (± mm)				★	FORCE POWER PRESSURE ETC.
	0	≤ 50	≤ 100	≤ 400		
I	0,5	1	1,5	2	1	5
II	X	1	2	3	4	10
III		2	3,5	5	6,5	20

TAPPED HOLES ACC. ISO 4039
 1 TOLERANCE CLASS APPLIED CROSSMARKED

COPYRIGHT BY WABCO		DATE		SIGNATURE	
80-11-27		DRAWN		<i>M. S. M.</i>	
31239		85.03.12		CHECKED	
30258		84-04-26		STANDARDIZATION	
24884		81-09-10		MASS	
24938		81-01-15		SCALE	
REPLACEMENT FOR		SIZE		TR1	
A 2		140		CODE FOR FUNCTION	
423 143 001 0		CODE FOR SHAPE		CODE FOR DOCUMENT	
				605	