

I	JED-240-3
II	JED-256-1
III	JED-371
IV	PLASTIC / RUBBER
V	JED-240-2

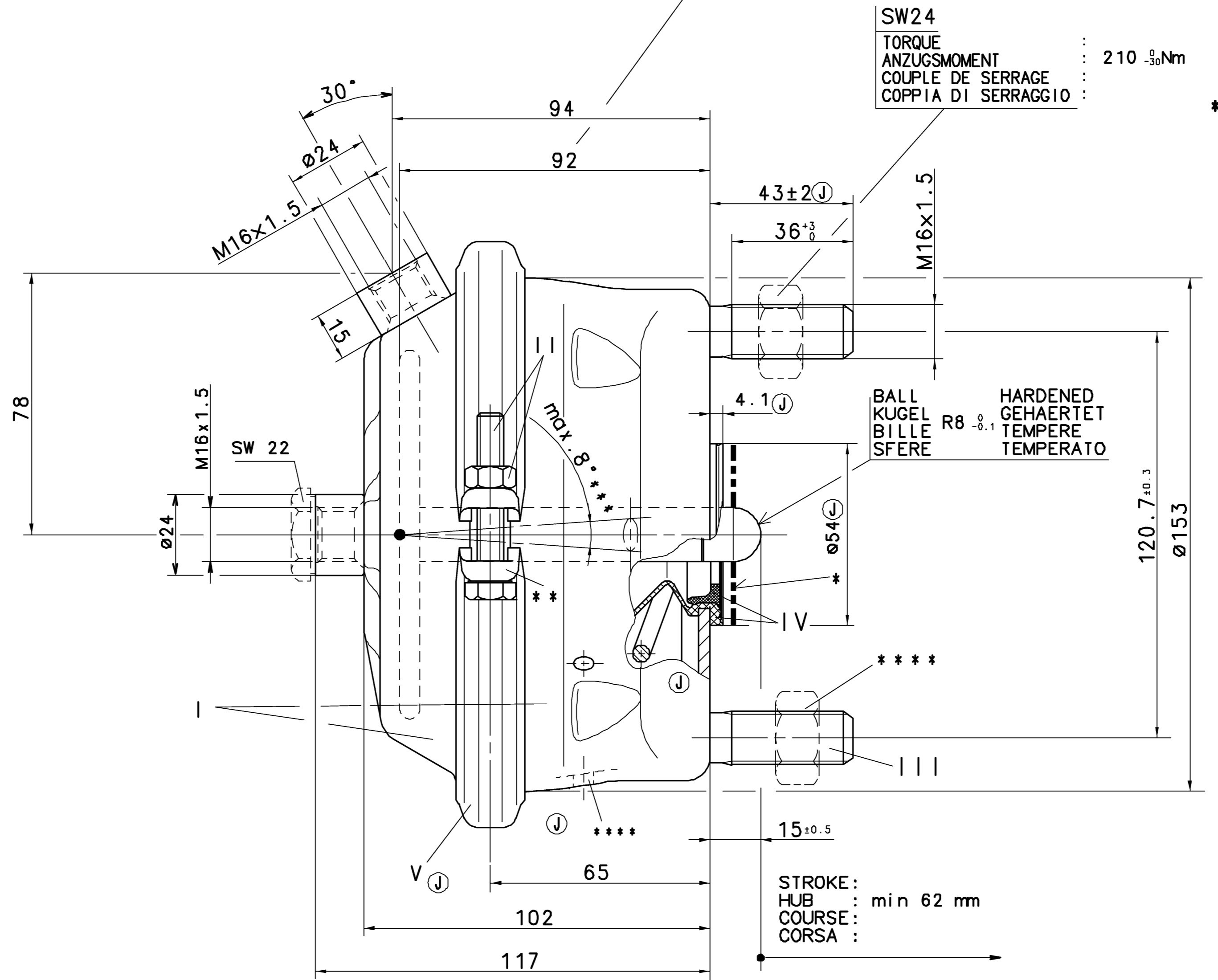
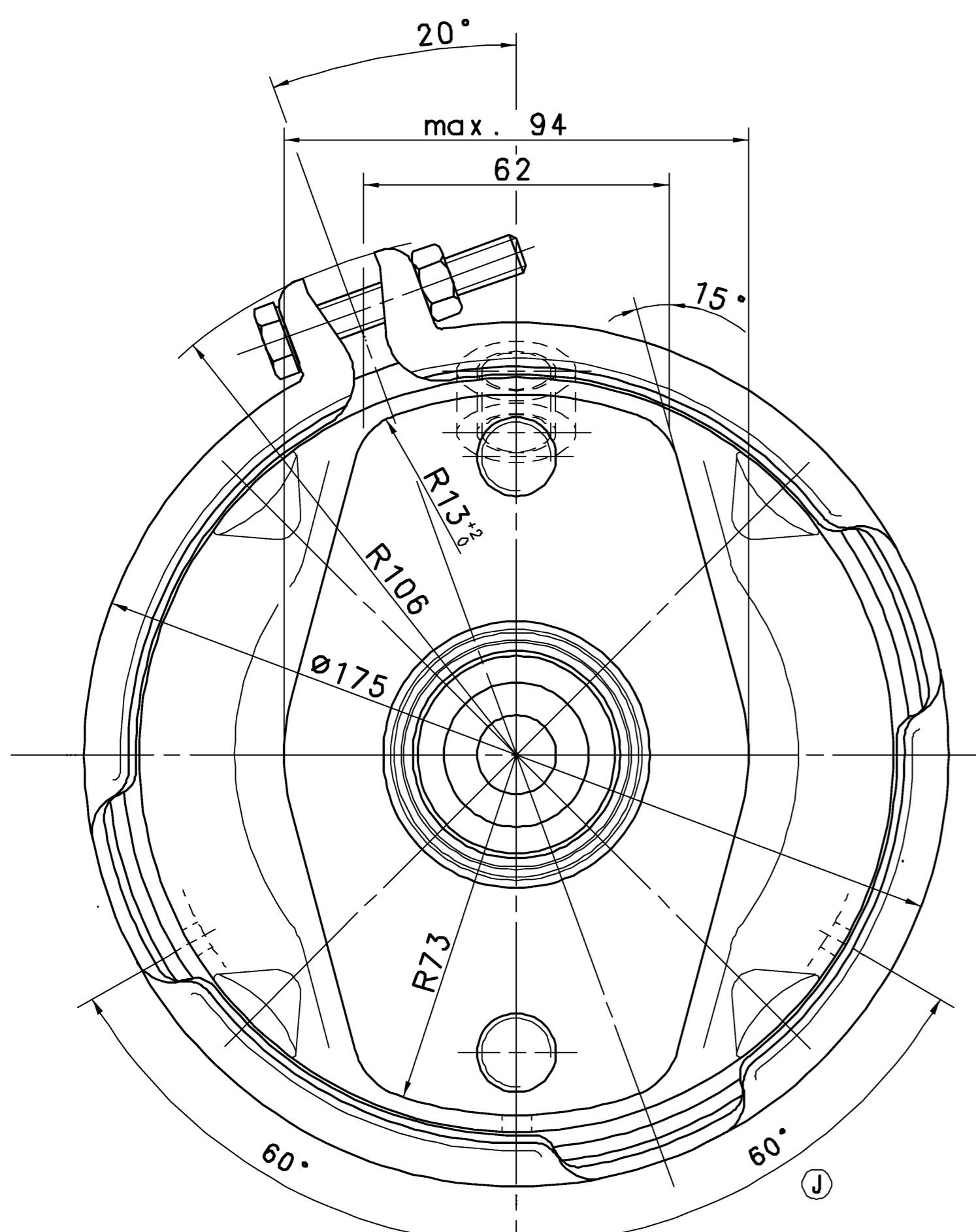
SW= WIDTH ACROSS FLATS
 SCHLUESSELWEITE
 SURPLATS
 LARGHEZZA IN CHIAVE

*) SEALING SURFACE
 DICHTFLAECHE
 SURFACE D' ETANCHEITE
 SUPERFICII DI TENUTA
 **) OUT OF PLANE
 VERSETZT GEZEICHNET
 AU DEHORS DU PLAN DE PROJECTION
 AL DI FUORI DEL PIANO DI PROIEZIONE

***) DEFLECTION: AT STROKE
 AUSLENKUNG: max .8° BEI HUB
 DEFLEXION: A COURSE
 DEVIATIONE: A CORSA

****) 3 OPEN BREATHER HOLE :
 3 OFFEN ATMUNGSBOHRUNG :
 3 OUVERT TROU RENIFLEUR :
 3 APERTO FORO RESPIRATORE :

THEORETICAL SWIVEL POINT OF THE PUSH ROD
 THEOR. SCHWENKPUNKT DER DRUCKSTANGE
 CENTRE D'ARTICULATION THEORIQUE DE LA TIGE
 CENTRO D'ARTICOLAZIONE TEORICO DELL ASTA



SW24
 TORQUE :
 ANZUGSMOMENT : 210 Nm
 COUPLE DE SERRAGE :
 COPPIA DI SERRAGGIO :

BALL KUGEL
 BILLE R8
 SFERE GEHAERTET
 TEMPERE
 TEMPERATO

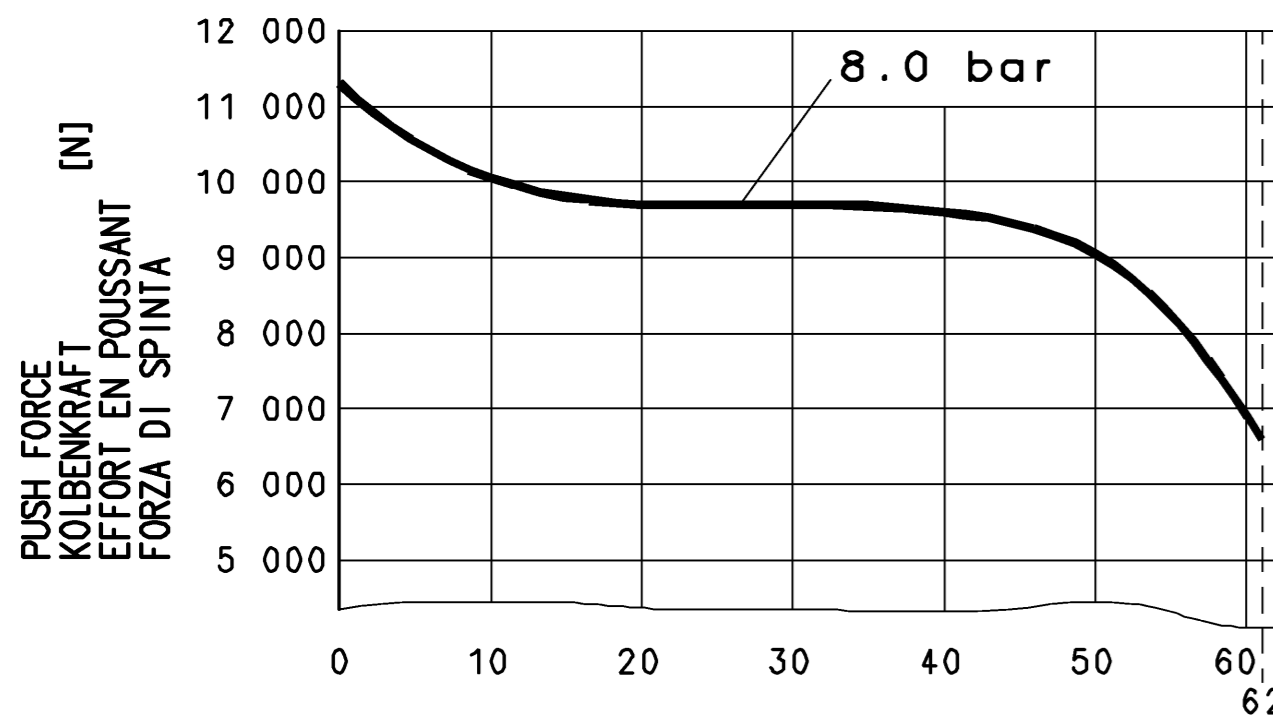
STROKE:
 HUB : min 62 mm
 COURSE:
 CORSA :

THERMAL RANGE OF APPLICATION :
 THERMISCHER ANWENDUNGSBEREICH : -40 °C. +80 °C
 GAMME D'APPLICATION THERMIQUE :
 CAMPO DI APPLICAZIONE TERMICA :

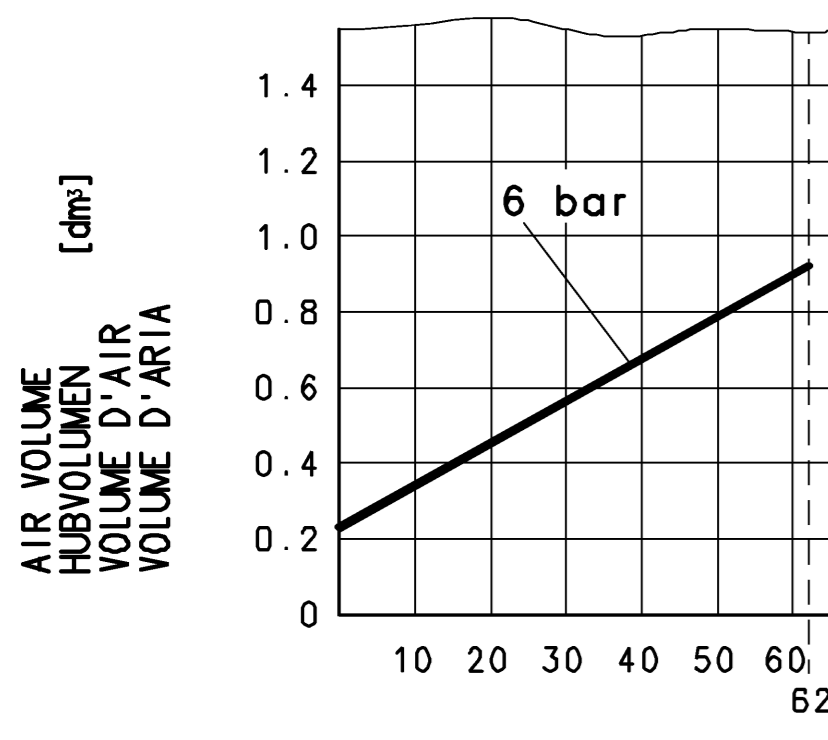
MEDIUM : AIR
 MEDIUM : LUFT
 FLUIDE : AIR
 FLUIDO : ARIA

SERVICE PRESSURE :
 BETRIEBSDRUCK : Pe max. =10.2 bar
 PRESSION DE SERVICE :
 PRESSIONE DI ESERCIZIO :

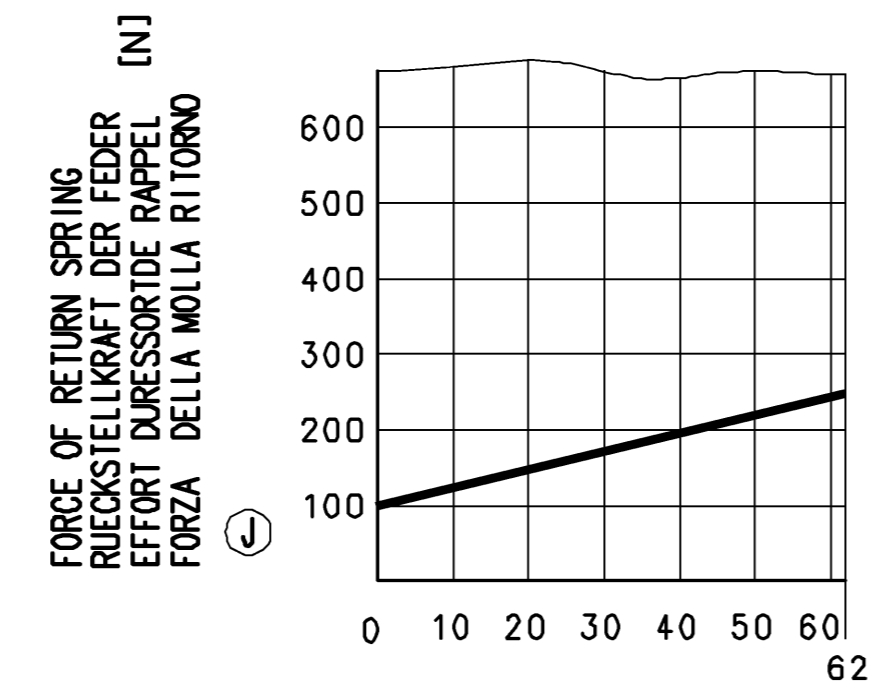
(TEMPORARILY :
 (KURZZEITIG : Pe max. = 13 bar)
 (DE COURTE DUREE :
 (BREVE TEMPO SOLO :



TO BE INSTALLED WITH LOWER BREATHER HOLE OPEN
 IM EINBAUZUSTAND UNTERE ATMUNGSBOHRUNG OFFEN
 A MONTER AVEC LE RENIFLARD INFERIEUR OUVERT
 INSTALLAZIONE: CON IL FORO DI SFIAIO INFERIORE APERTO



DEAD VOLUME AT 0 bar = 0.072 dm³
 TOTVOLUMEN BEI 0 bar = 0.072 dm³
 VOLUME MORT A SPAZIO NOCIVO A



***) BY-PACKING : ON SPECIAL ORDER ONLY
 BEIPACK : 810 304 031 4 (2x) NUR AUF BESTELLUNG
 PAQUET JOINT : SUR COMMANDE SEULEMENT
 PACCO RIUNCIUSO : SU ORDINAZIONE SOLAMENTE

423 505 000 0
 WABCO IDENTIFICATION
 CUSTOMER'S NO. :
 KUNDEN-NR. :
 No. CLIENT :
 No. CLIENTE :
 KZ. ZGS

GENERAL SPECIFICATION: JED-334				GENERAL DRAWING INFORMATION			
FURTHER TECHNICAL DATA:				DATE: 07-01-31			
DOC. CODE:	SHEET: 10	112263	18xJ	07-01-31	DATE:	SIGNATURE:	
GENERAL TOLERANCES				077950	2xH	00-12-07	97-03-20
RANGE OF NOMINAL DIMENSIONS (± mm)				074538	1xG	00-04-04	074538
CLASS 1)				073130	1xF	99-10-25	071477
≤50				071477	2xE	99-06-21	071037
>50				071037	6xD	99-04-23	067333
≤180				067333	1xC	98-06-02	066014
≤400				066014	3xB	98-01-23	064512
>400				064512	1xA	97-08-01	
TAPPED HOLES ACC: 150 4039 / JED-152				064512	1xA	97-08-01	
TOLERANCE CLASS APPLIED CROSSMARKED				DOH-NO:	REV:	DATE:	
				DOH-NO:	REV:	DATE:	

WABCO
 BRAKE CHAMBER
 MEMBRANZYLLINDER
 VASE A DIAPHRAGME
 BRAKE CHAMBER 20

423 505 000 0
 605 1/1
 884 009 673 0

TOLE COMANDAZIONE DE REPRODUCCION DE SE DOCUMENTI, TOUTE REPRODUCTION DE SE DOCUMENTI, TUTTE RIPRODUZIONI DE SE DOCUMENTI, NEL UTILIZZARNE IL CONTENUTO O BEN...
 TOLE COMANDAZIONE DE REPRODUCCION DE SE DOCUMENTI, TOUTE REPRODUCTION DE SE DOCUMENTI, TUTTE RIPRODUZIONI DE SE DOCUMENTI, NEL UTILIZZARNE IL CONTENUTO O BEN...
 TOLE COMANDAZIONE DE REPRODUCCION DE SE DOCUMENTI, TOUTE REPRODUCTION DE SE DOCUMENTI, TUTTE RIPRODUZIONI DE SE DOCUMENTI, NEL UTILIZZARNE IL CONTENUTO O BEN...
 TOLE COMANDAZIONE DE REPRODUCCION DE SE DOCUMENTI, TOUTE REPRODUCTION DE SE DOCUMENTI, TUTTE RIPRODUZIONI DE SE DOCUMENTI, NEL UTILIZZARNE IL CONTENUTO O BEN...