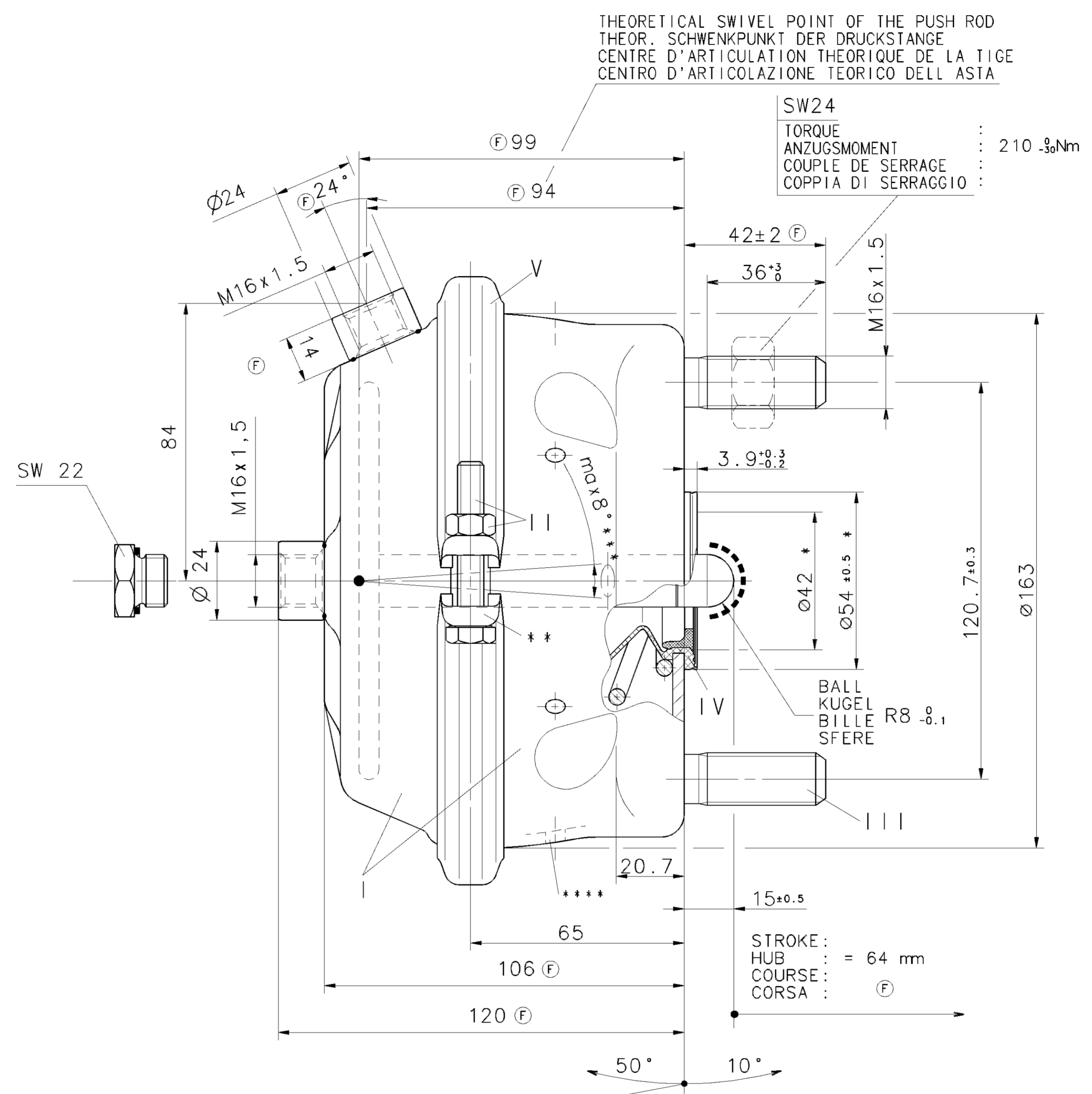
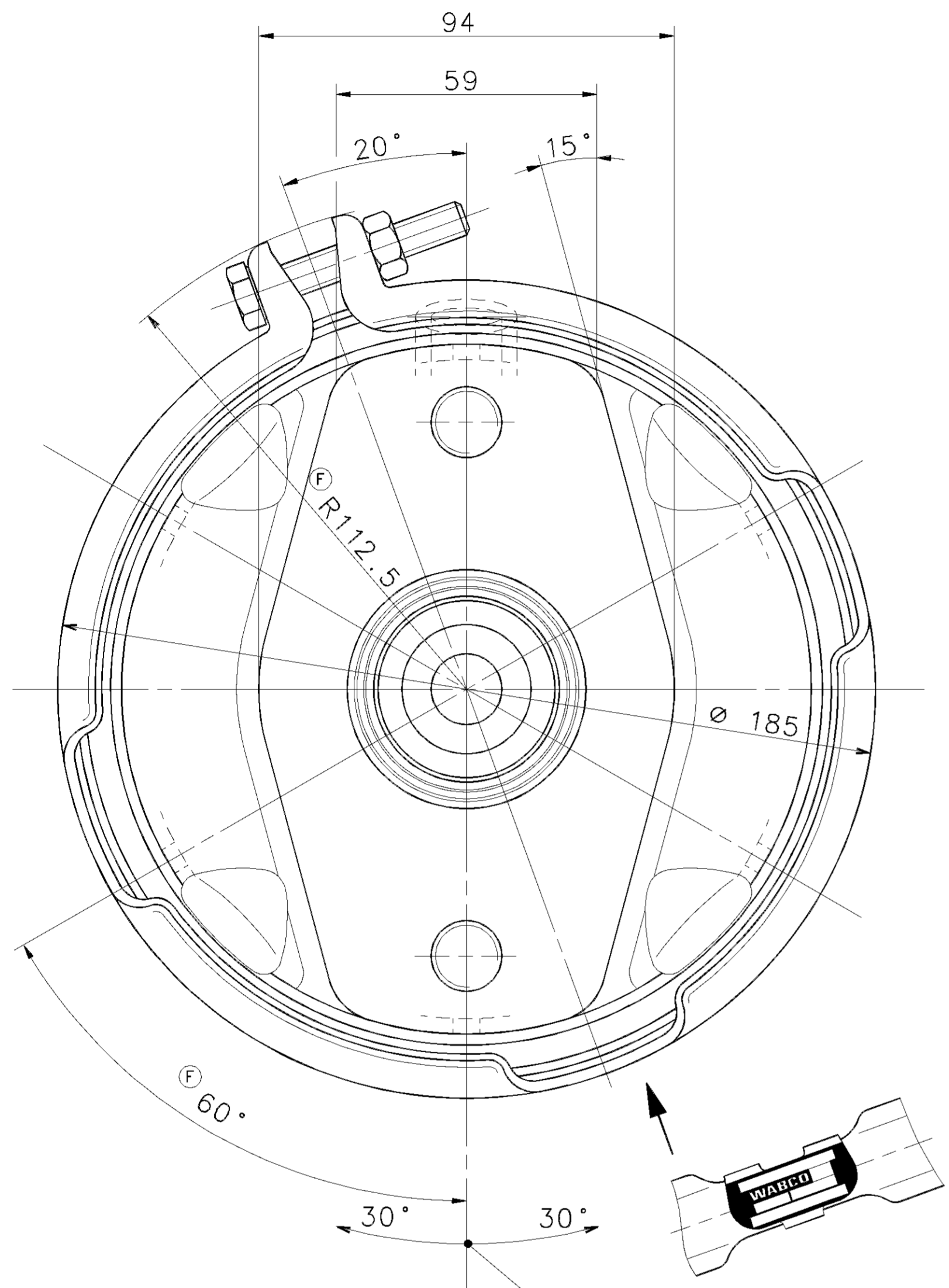


I	JED-240-3
II	JED-256-1
III	JED-371
IV	GUMMI / KUNSTSTOFF
V	JED-240-2



- *) SEALING SURFACE
DICHTFLAECHE
SURFACE D' ETANCHEITE
SUPERFICI DI TENUTA
 - **) OUT OF PLANE
VERSETZT GEZEICHNET
AU DEHORS DU PLAN DE PROJECTION
AL DI FUORI DEL PIANO DI PROIEZIONE
 - ***) DEFLECTION:
AUSLENKUNG: max .8° BEI HUB 0 mm
DEFLEXION: A COURSE
DEVIAZIONE: A CORSA
- WIDTH ACROSS FLATS
SCHLUESSELWEITE
SURPLATS
LARGHEZZA IN CHIAVE
- HARDENET
GEHAERTET
TEMPERE
TEMPERATO
- Ⓢ 6 OPEN BREATHER HOLE : Ø6
6 OFFEN ATMUNGSBOHRUNG : Ø6
6 OUVERT TROU RENIFLEUR : Ø6
6 APERTO FORO RESPIRATORE :

TO BE INSTALLED WITH LOWER BREATHER HOLE OPEN
IM EINBAUZUSTAND UNTERE ATMUNGSBOHRUNG OFFEN
A MONTER AVEC LE RENIFLARD INFÉRIEUR OUVERT
INSTALLAZIONE: CON IL FORO DI SFIATO INFERIORE APERTO

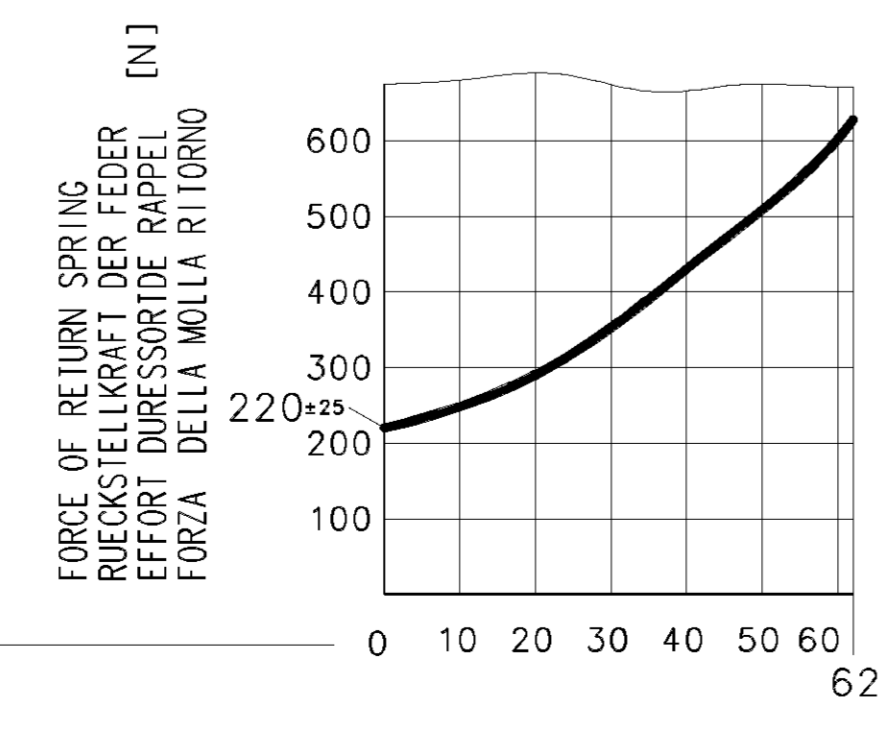
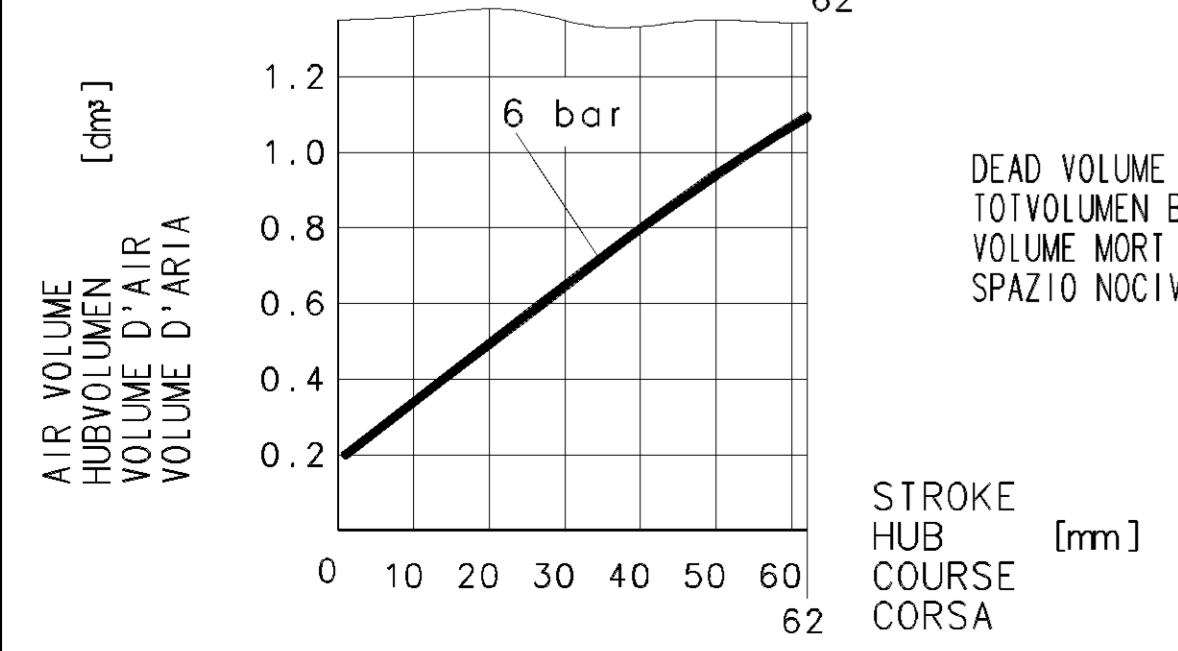
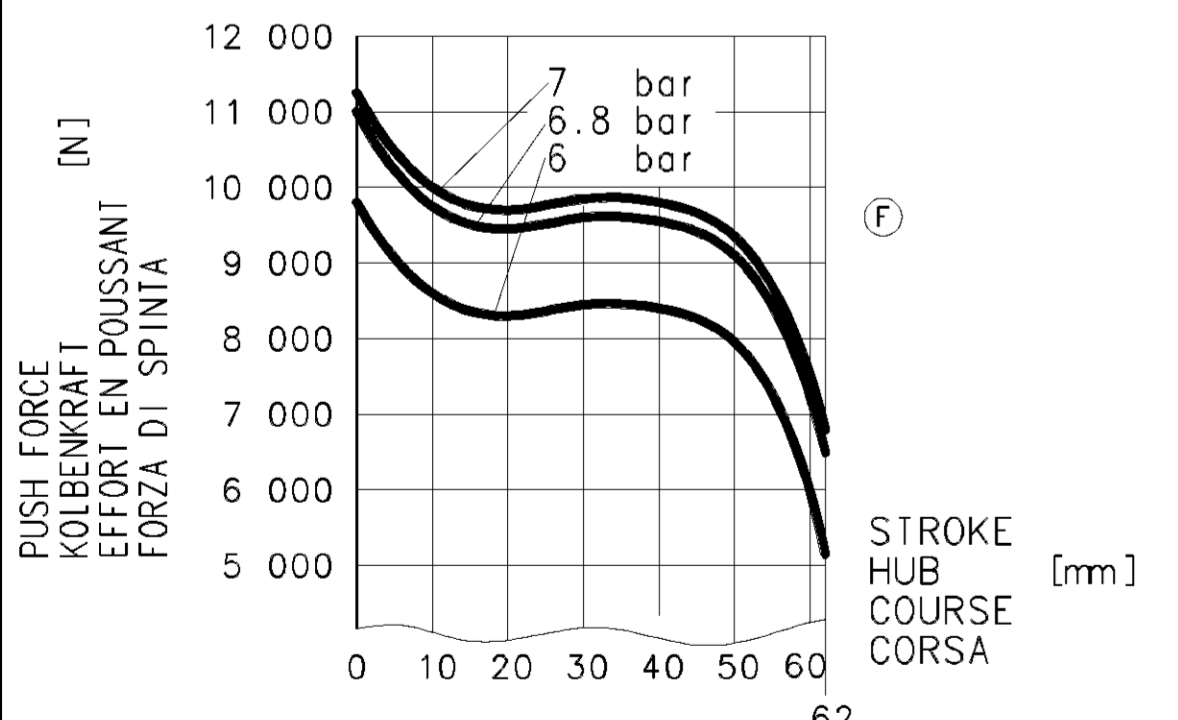
ADMISSIBLE INSTALLATION POSITION
ZULAESSIGE EINBAULAGE
POSITION D'INSTALLATION ADMISE
POSIZIONE DI MONTAGGIO AMMESSA

THERMAL RANGE OF APPLICATION :
THERMISCHER ANWENDUNGSBEREICH : -40 °C..+80 °C
GAMME D'APPLICATION THERMIQUE :
CAMPO DI APPLICAZIONE TERMICA :

MEDIUM : AIR
MEDIUM : LUFT
FLUIDE : AIR
FLUIDO : ARIA

SERVICE PRESSURE :
BETRIEBSDRUCK : Pe max. = 10.2 bar
PRESSION DE SERVICE :
PRESSIONE DI ESERCIZIO :

(TEMPORARILY :
(KURZZEITIG : Pe max. = 13 bar)
(DE COURTE DUREE :
(BREVE TEMPO SOLO :



TOUTE COMMUNICATION DE REPRODUCTION DE CE DOCUMENT, TOUTE EXPLOITATION OU COMMUNICATION DE SON CONTENU, NON LE PERMETTE CONSENTE A TITRE DE REPRODUCTION CASO DOCUMENTO, NE UTILIZZARE IL CONTENUTO O REPRODURRE IL CONTENUTO... (Legal notice text continues vertically)

423 506 001 0	WABCO	CUSTOMER'S NO. KUNDEN-NR. No. CLIENT No. CLIENTE	KZ.	ZGS
IDENTIFICATION				

GENERAL SPECIFICATION: JED-334		
FURTHER TECHNICAL DATA:		
DOC. CODE:	SHEET: 10	
GENERAL TOLERANCES		
CLASS 1)	RANGE OF NOMINAL DIMENSIONS (± mm)	
	> 50 >180 >400	
0.5	1.0 1.5 2.0	
1.0	2.0 3.0 4.0	
2.0	3.5 5.0 6.5	
TAPPED HOLES ACC. ISO 4039 / JED-152		
064592	1x A 97-09-18	
DCN-NO.	REV.	DATE

CADAM-SEALING COPYRIGHT				
DATE	SIGNATURE			
97-08-14	ERTELT			
CHECKED:				
STANDARDIZATION:				
PRODUCT IDENTIFICATION NO.				
3.0	1:1	423 506 001 0	DOC. CODE	SHEET
KG	T.R.I.	605	1	1
SIZE	T.R.I.			
A 1	520		SHAPE CODE	REPLACEMENT FOR
EXPERT CODE 815 Ⓢ				

10901016.204.95