

SURFACE PROTECT. OBERFL. SCHUTZ	
I	JED-240-3
II	JED-256-1
III	JED-371
IV	RUBBER / PLASTIC
V	JED-240-2

MEDIUM : AIR  
MEDIUM : LUFT  
FLUIDE : AIR  
FLUIDO : ARIA

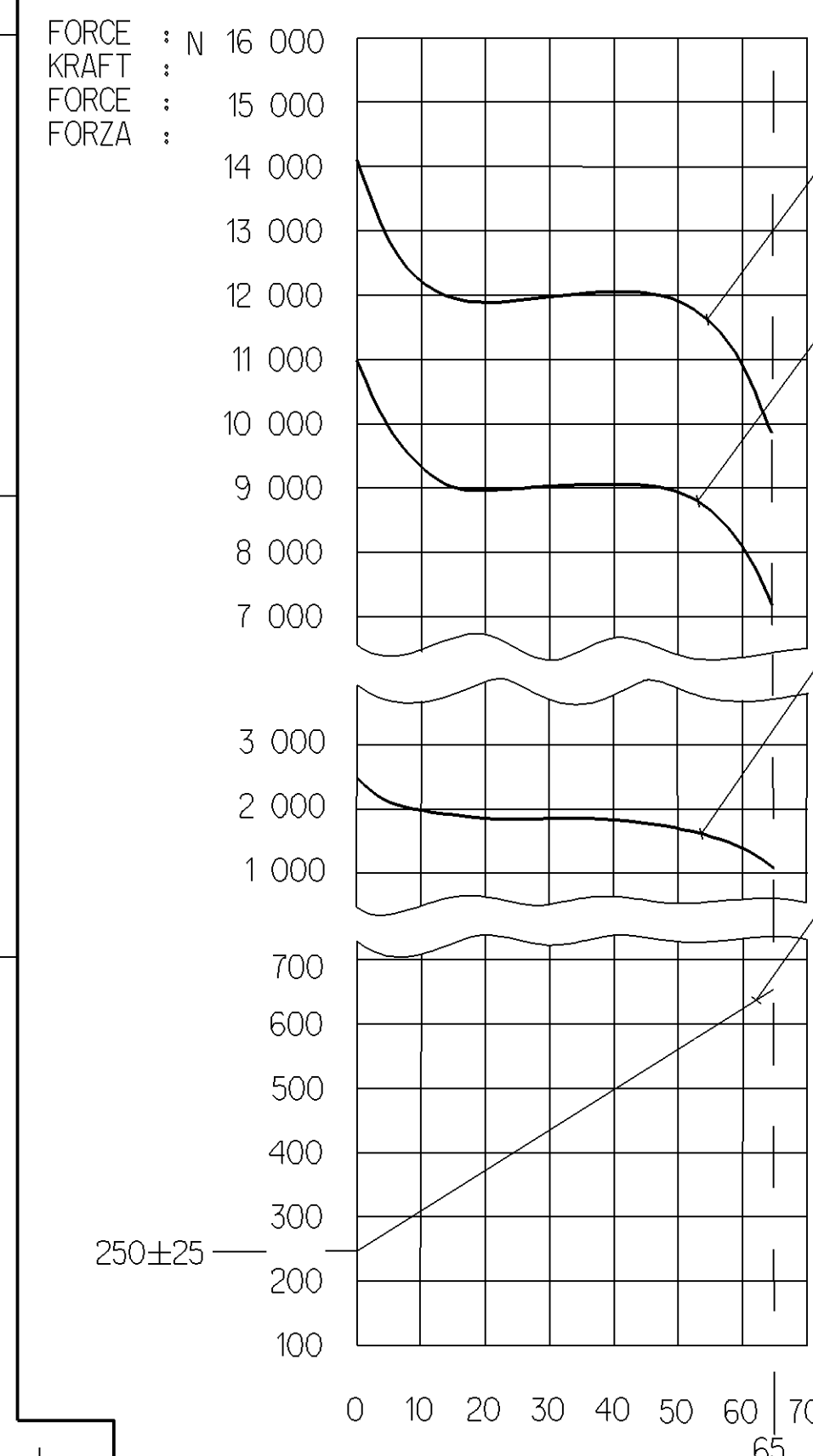
WIDTH ACROSS FLATS  
SCHLUESSELWEITE  
SW  
SURPLATS  
LARGHEZZA IN CHIAVE

THERMAL RANGE OF APPLICATION :  
THERMISCHER ANWENDUNGSBEREICH :  
GAMME D'APPLICATION THERMIQUE : -40°C...+80°C  
CAMPO TERMICO D'APPLICAZIONE :

(TEMPORARILY :  
(KURZZEITIG :  
(DE COURTE DUREE :  
(BREVE TEMPO SOLO :

INSTALLATION POSITION : OPTIONAL  
EINBLAGE : BELIEBIG  
POSITION D'INSTALLATION : A VOLONTE  
POSIZIONE DI MONTAGGIO : A SCELTA

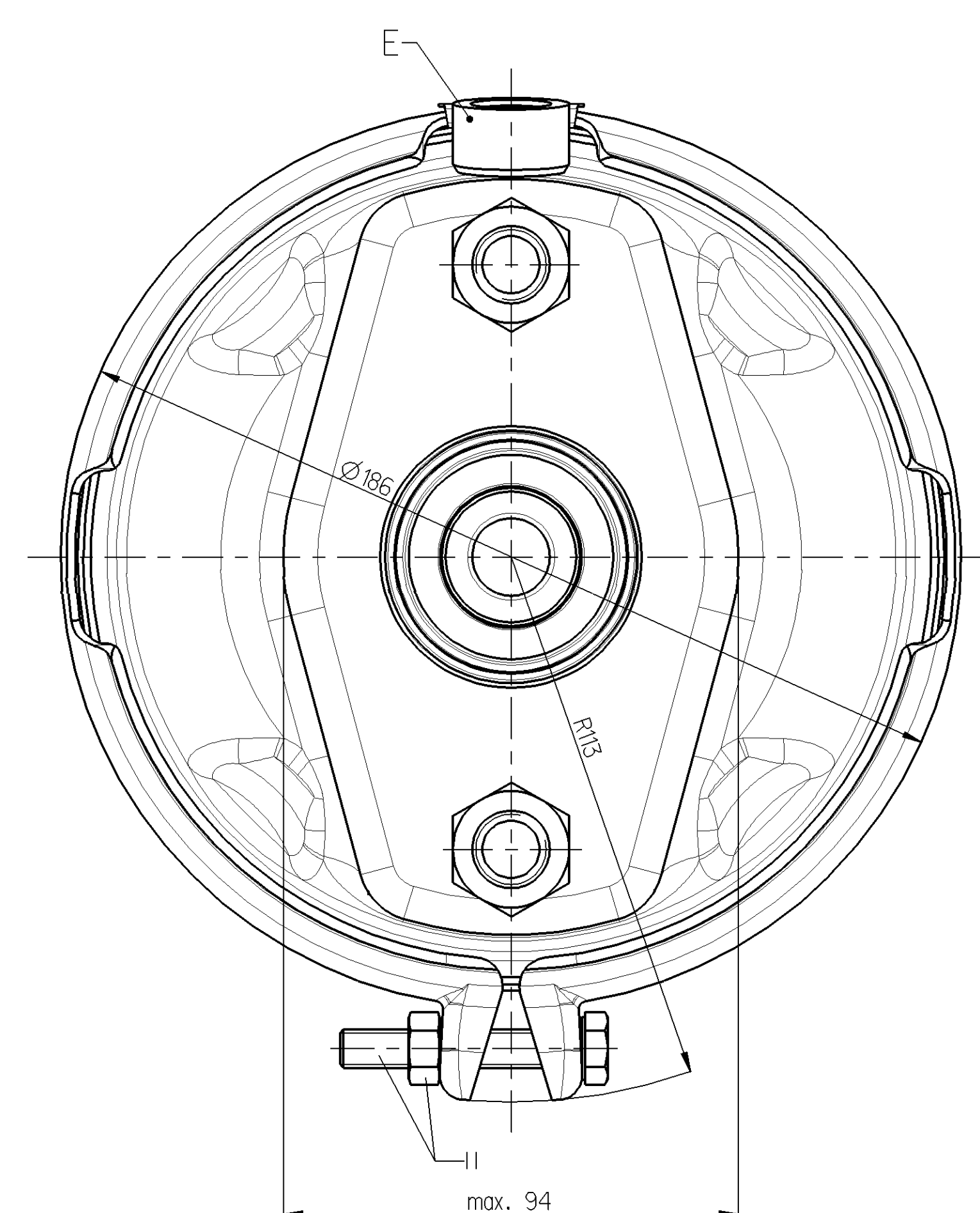
NOMINAL DIAMETER :  
NENNWEITE :  
DIAMETRE NOMINAL :  
DIAMETRO NOMINALE :



OUTPUT FORCE AT  
KRAFTABGABE BEI  
EFFORT DE POUSSEE SOUS  
FORZA DI SPINTA PER

FORCE OF RETURN SPRING  
RUECKSTELLFEDERKRAFT  
EFFORT DU RESSORT DE RAPPEL  
FORZA DELLA MOLLA DI RITORNO

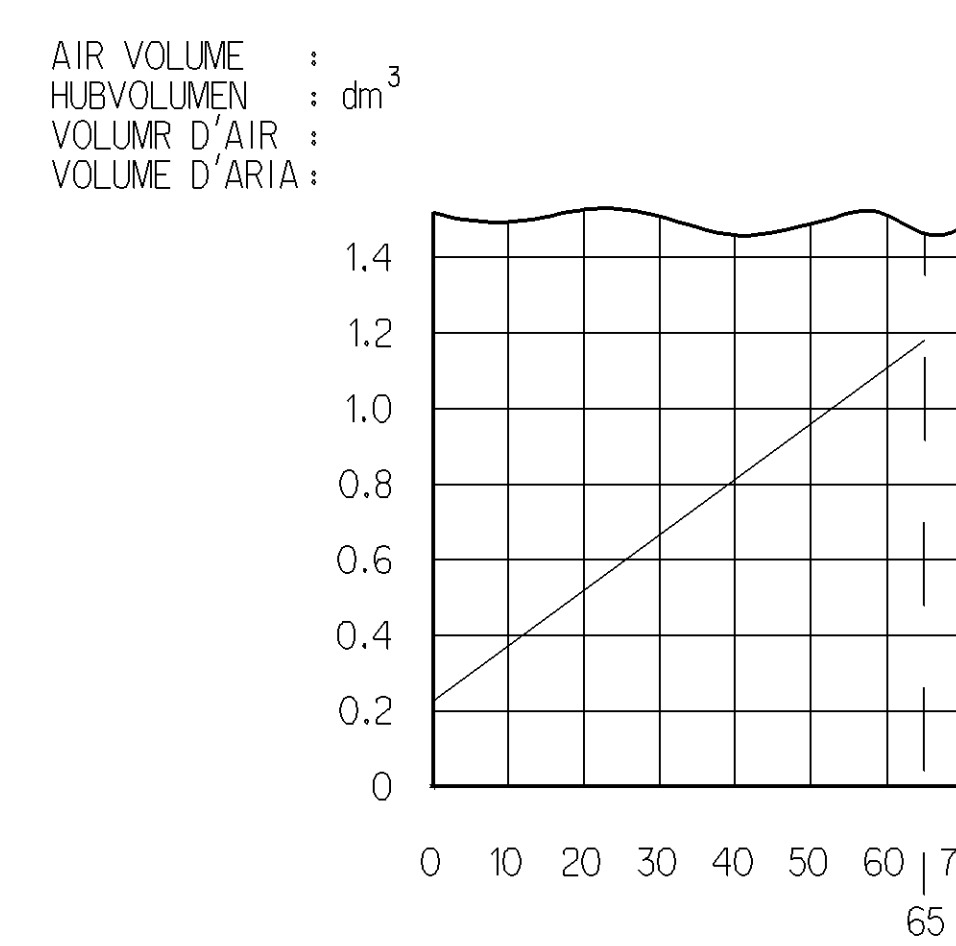
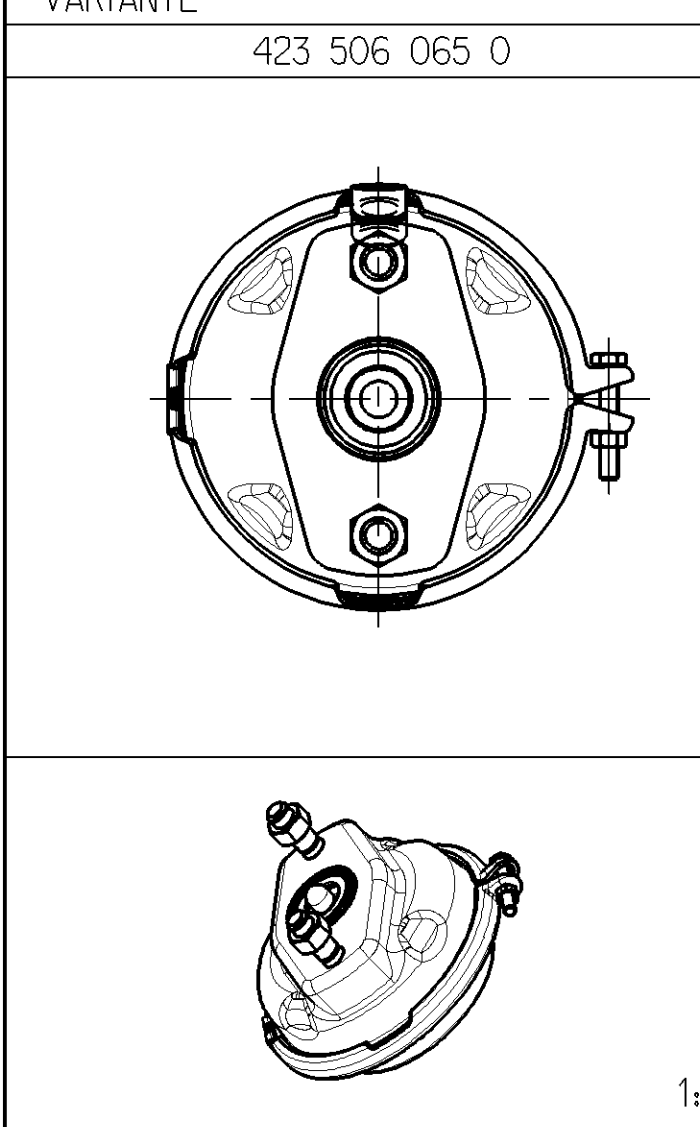
STROKE :  
HUB :  
COURSE :  
CORSA :



- \* SEALING SURFACE  
DICHTFLAECHE  
SURFACE D'ETANCHEITE  
SUPERFICI DI TENUTA
- \*\* DEFLECTION :  
AUSLENKUNG :  
DEFLEXION :  
DEVIAZIONE :

LEAD EXHAUST PIPE TO DUST-FREE AND DRY AREA  
ENTLUEFTUNG MIT ROHR IN STAUBFREIEN UND TROCKENEN RAUM FUEHREN  
AMENER L'ECHAPPEMENT PAR UN TUBO DANS UN ESPACE SEC SANS POUSSIERE  
CONDURRE LO SCARICO PER UN TUBO IN UN SPAZIO SECCO ESENTE DA POLVERE

VARINAT  
ABWANDLUNG  
VARIANTE  
VARIANTE

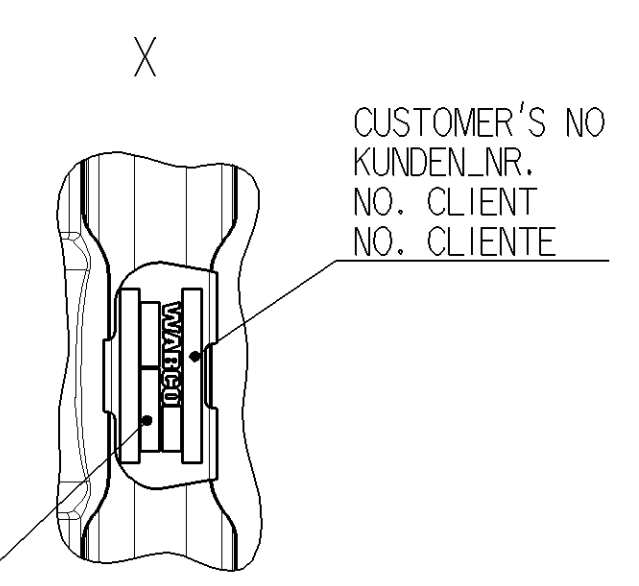


STROKE :  
HUB :  
COURSE :  
CORSA :

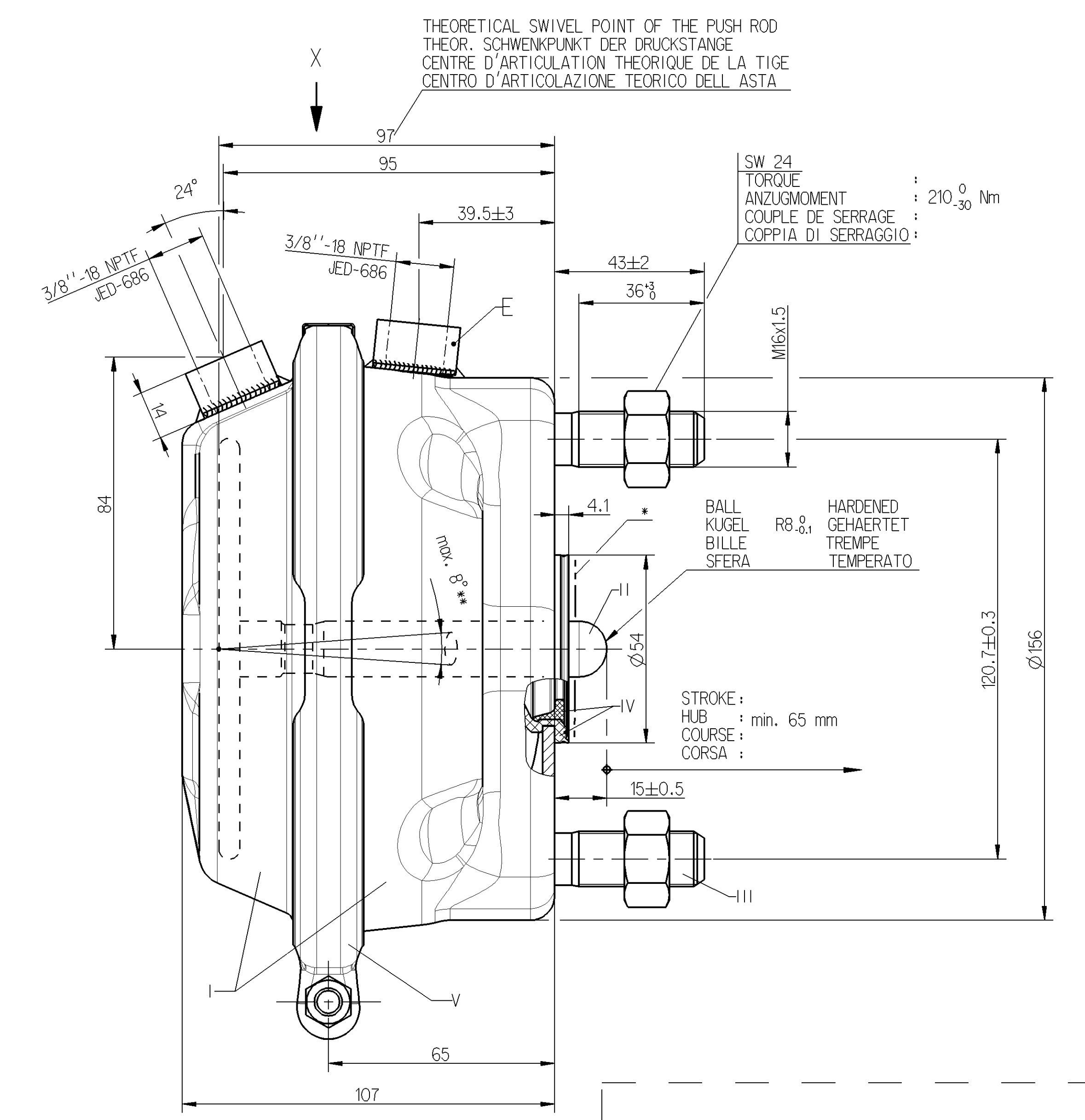
MAIN VIEWS REFER TO DIMENSIONS ONLY  
HAUPTANSICHTEN BEZIEHEN SICH NUR AUF DIE ABMESSUNGEN  
VUES PRINCIPALES CONCERNENT LES DIMENSIONS SEULEMENT  
VISITE PRINCIPALI RIGUARDANO DIMENSIONI SOLAMENTE

POSITION OF COMPONENTS SEE REPRESENTATION OF VARIANTS  
POSITION DER BAUTEILE SIEHE ABWANDLUNGSDARSTELLUNGEN  
POSITION DES COMPOSANTS VOIR DESSIN DE LA VARINATE  
POSIZIONE DELLE COMPONENTI VERDERE DISEGNO DI VARIANTE

TYPE DESIGNATION  
TYPENBEZEICHNUNG  
TYPE  
DESIGNAZIONE DI TIPO



SUITABLE FOR FORDING  
WATFAEHIG  
APTE AU PASSAGE A GUE  
IMPERMEABILE ALL' IMMERSIONE



423 506 065 0

**WABCO**

General Specifications: JED-334-0		Copyright WABCO®		<b>WABCO</b>	
Further Technical Data:		Date	Signature	BRAKE CHAMBER 24	
Doc. Code	Sheet	2011-01-11	Mojewski	MEMBRANZYLINDER	
General Tolerances JED-261		2011-01-11	Szuberski	VASE A DIAPHRAGME	
Range of Nominal Dimensions ( ± mm)		Expert		BRAKE CHAMBER	
Class	1)	≤ 50	> 50 ≤ 180	> 180 ≤ 400	> 400
Fine	X	0.5	1.0	1.5	2.0
Medium	X	1.0	2.0	3.0	4.0
Coarse	X	2.0	3.5	5.0	6.5
Tapped Holes acc. JED-686		ECh No.		Revision	
1) Tolerance Class Applied Crossmarked		154381		2 x B 5350	

Non e permesso copiare o riprodurre questo documento, ne utilizzare il contenuto o riferirsi a terzi senza permesso scritto dalla WABCO. Toute reproduction ou communication de son contenu sans autorisation de la WABCO est interdite. Toute utilisation non autorise de ce document est interdite. Toute utilisation non autorise de ce document est interdite. Toute utilisation non autorise de ce document est interdite.