

- *) SEALING SURFACE
DICHTFLÄCHE
SURFACE D'ÉTANCHEITE
SUPERFICI DI TENUTA
- ***) DEFLECTION : AT STROKE 0 mm
AUSLENKUNG : max. 8° BEI HUB
DEFLEXION : A COURSE
DEVIAZIONE : A CORSA
- SW = WIDTH ACROSS FLATS
SCHLÜSSELWEITE
SURPLATS
LARGHEZZA IN CHIAVE
- HARDENET
GEHÄRTET
TEMPERE
TEMPERATO
- **** 2 OPEN BREATHER HOLE :
2 OFFEN ATMUNGSBOHRUNG : Ø6
2 OUVERT TROU RENIFLEUR :
2 APERTO FORO RESPIRATORE :

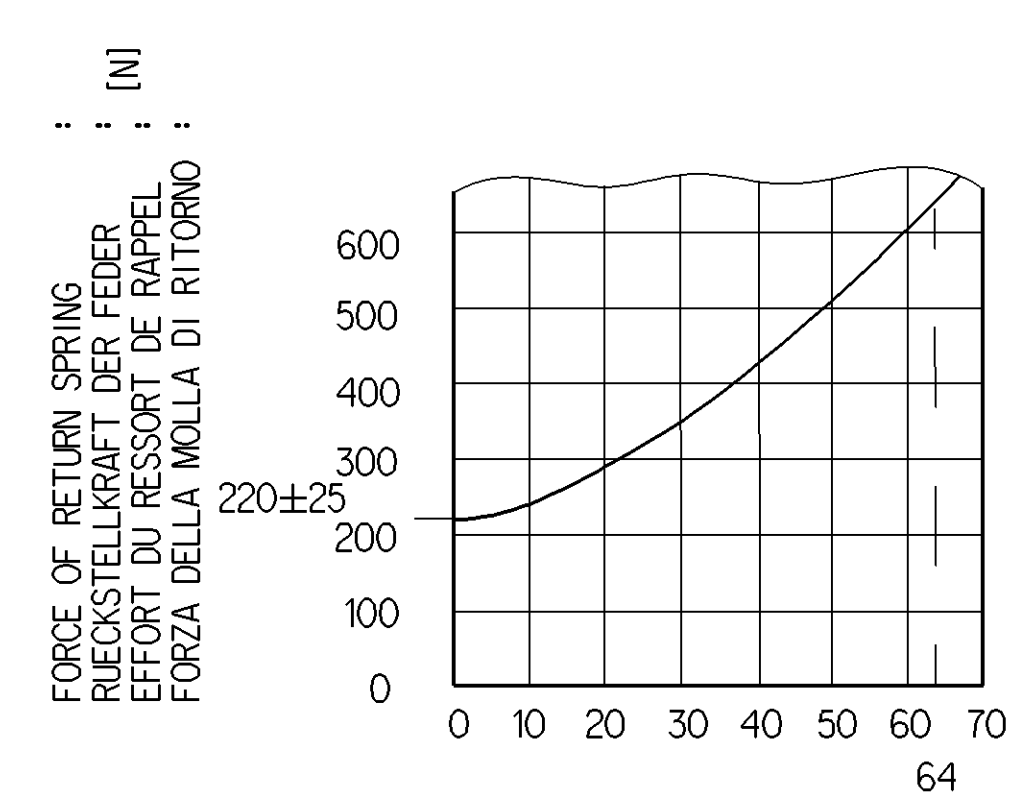
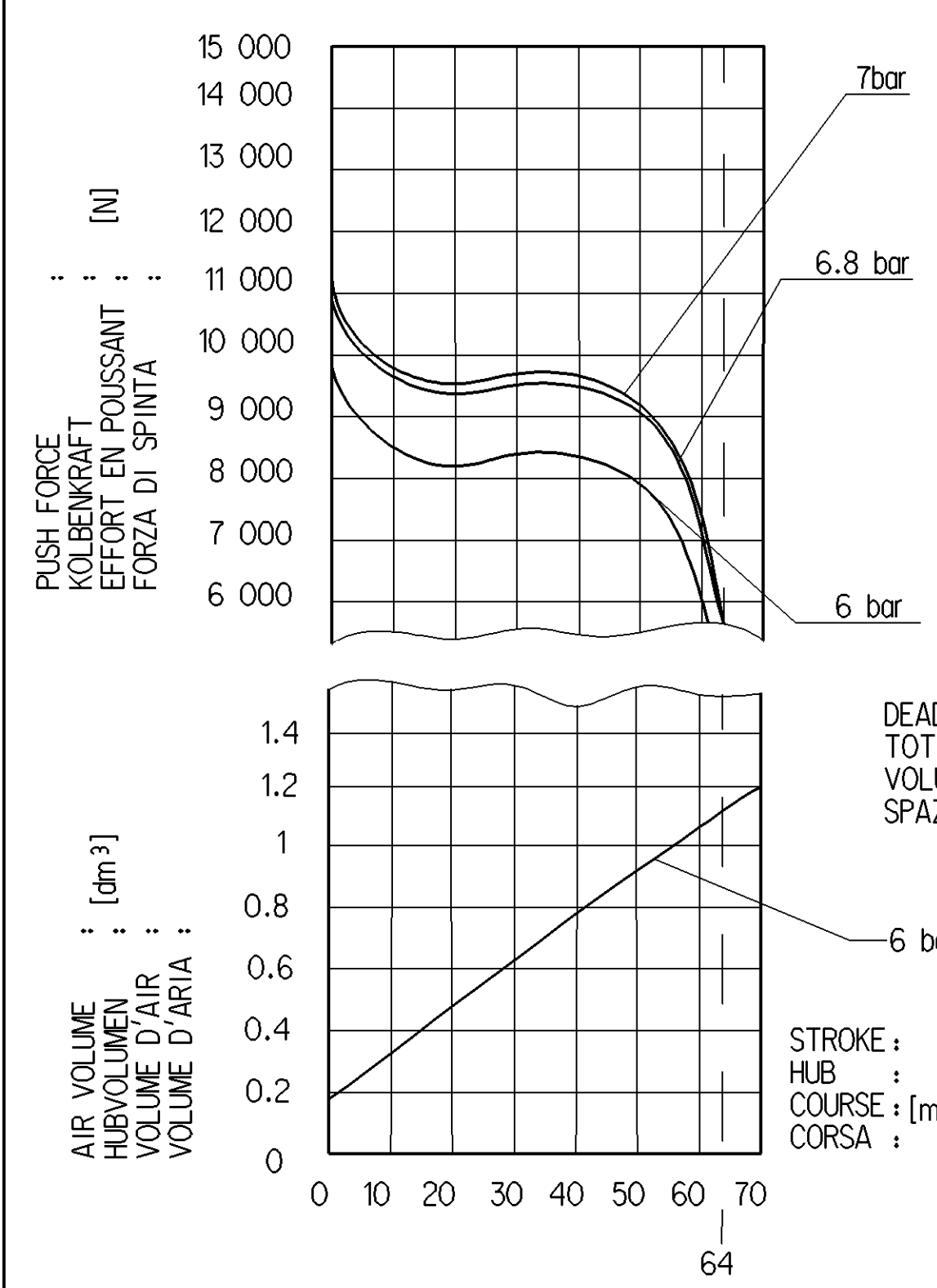
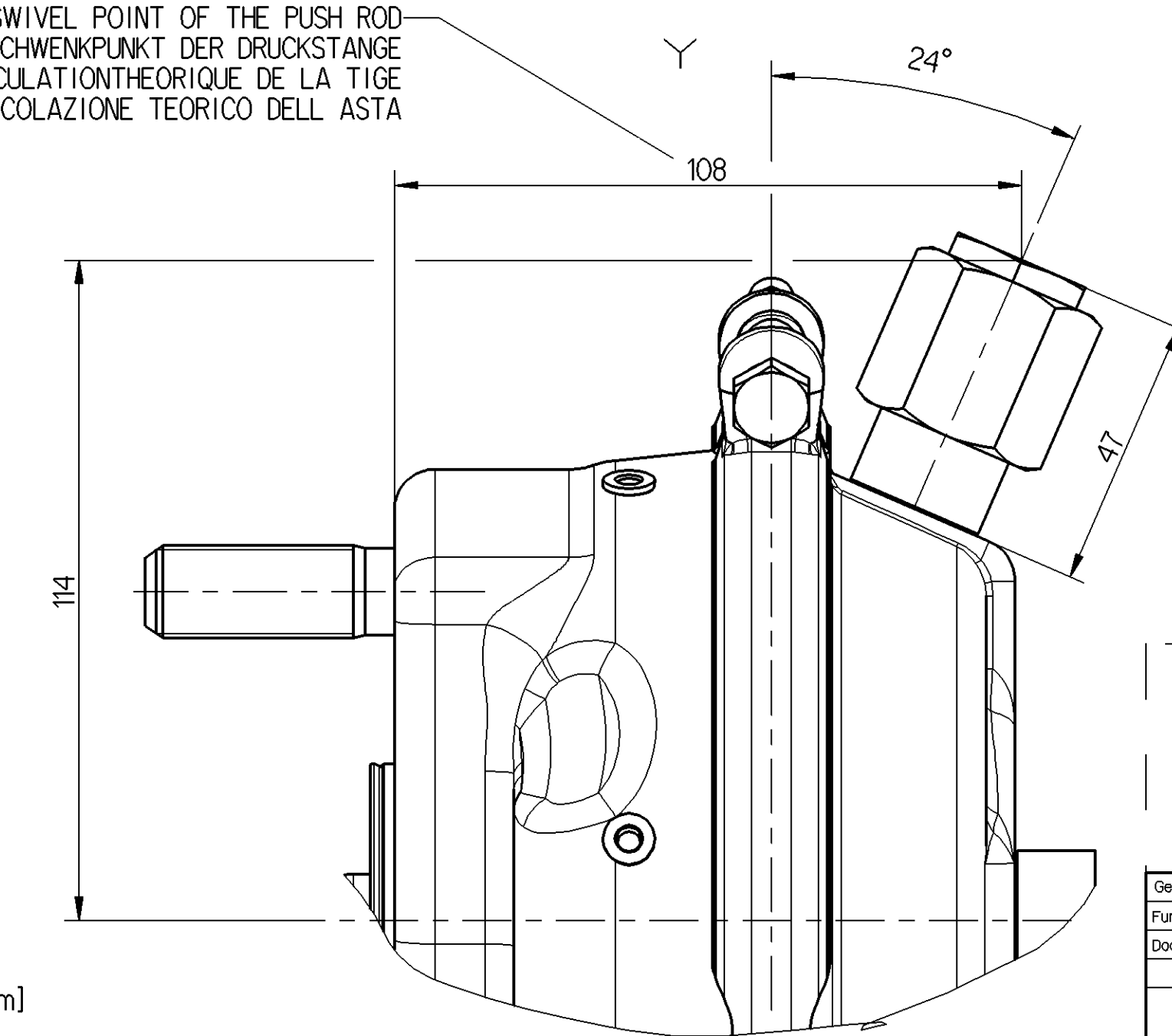
TO BE INSTALLED WITH LOWER BREATHER HOLE OPEN
IM EINBAUZUSTAND UNTERE ATMUNGSBOHRUNG GEOEFFNET
A MONTER AVEC LE RENIFLARD INFÉRIEUR OUVERT
INSTALLAZIONE: CON IL FORO DI SFILATO INFERIORE APERTO

ADMISSIBLE INSTALLATION POSITION
ZULÄSSIGE EINBAULAGE
POSITION D'INSTALLATION ADMISE
POSIZIONE DI MONTAGGIO AMMESSA

THERMAL RANGE OF APPLICATION :
THERMISCHER ANWENDUNGSBEREICH : -40°C...+80°C
GAMME D'APPLICATION THERMIQUE :
CAMPO DI APPLICAZIONE TERMICA :

MEDIUM : AIR
MEDIUM : LUFT
FLUIDE : AIR
FLUIDO : ARIA

THEORETICAL SWIVEL POINT OF THE PUSH ROD
THEOR. SCHWENKPUNKT DER DRUCKSTANGE
CENTRE D'ARTICULATION THEORIQUE DE LA TIGE
CENTRO D'ARTICOLAZIONE TEORICO DELL'ASTA



General Specification: JED-334		Copyright WABCO®		WABCO	
Further Technical Data:		Date	Drawn	Signature	
Doc. Code:	Sheet: To	2014-02-28	Ramisetti		
General Tolerances JED-261		2014-02-28	Przybysz		24
Range of Nominal Dimensions (± mm)		Expert		NAGARAJAN KP	
Class	1)	≤ 50	> 50 ≤ 180	> 180 ≤ 400	> 400
Fine		0.5	1.0	1.5	2.0
Medium	×	1.0	2.0	3.0	4.0
Coarse		2.0	3.5	5.0	6.5
Tapped Holes acc. ISO 4039 / JED-152		ECH-No.		Revision	Techn. Resp.
1) Tolerance Class Applied Crossmarked		A 1	Pro/E	0 B	5350_AM
Material No.		Date of first issue		2014-02-28	
423 506 073 0		005		ML 1/1	
Replacement for					
100mm					

Tutti i diritti sono riservati. È vietata espressamente la ristampa o l'uso non autorizzato senza permesso scritto dalla WABCO. La WABCO non è responsabile per danni di qualsiasi natura derivanti dall'uso non autorizzato di questo documento. Tutti i diritti sono riservati. È vietata espressamente la ristampa o l'uso non autorizzato senza permesso scritto dalla WABCO. La WABCO non è responsabile per danni di qualsiasi natura derivanti dall'uso non autorizzato di questo documento.