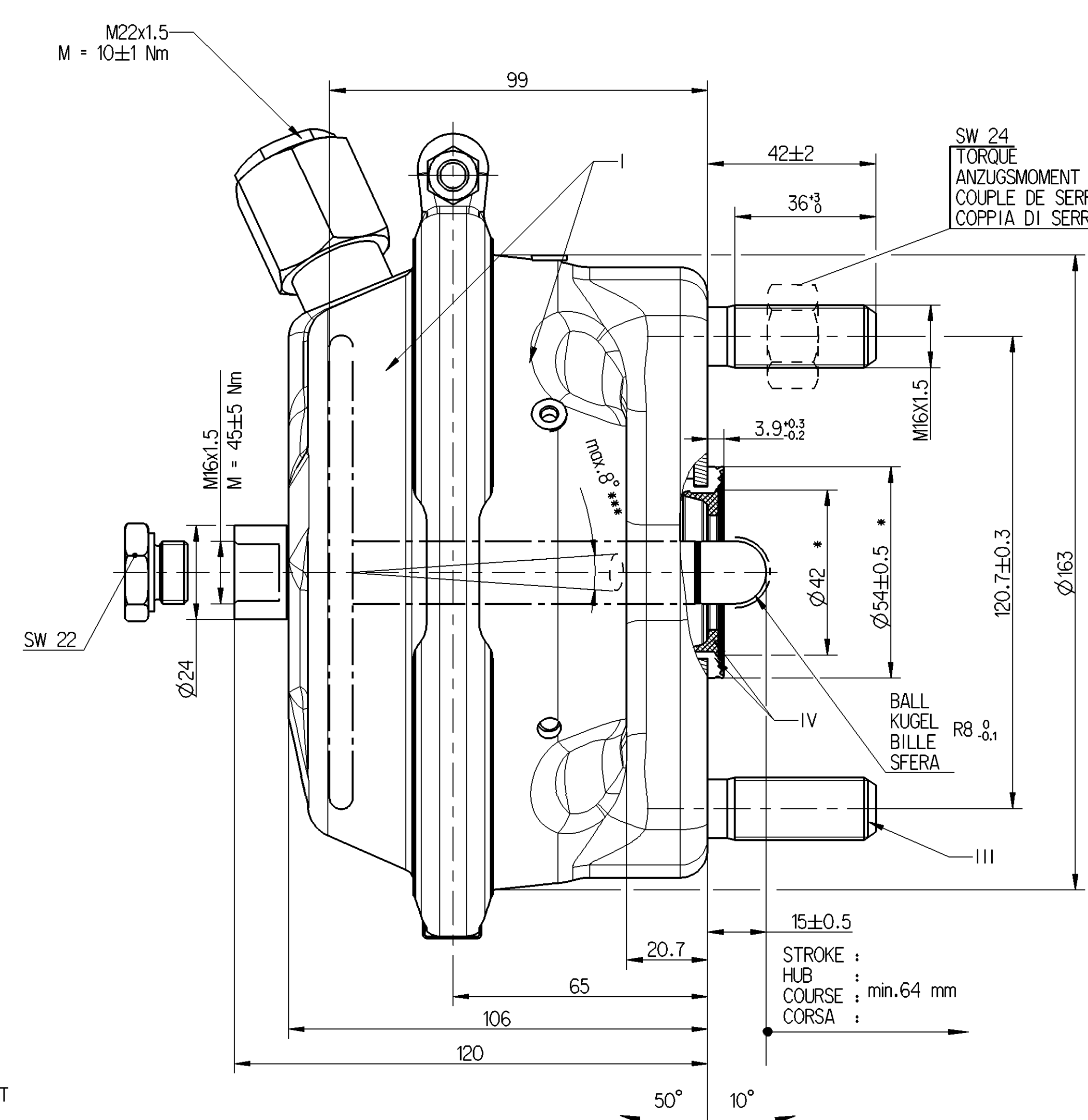


TO BE INSTALLED WITH LOWER BREATHER HOLE OPEN
 IM EINBAUZUSTAND UNTERE ATMUNGSBOHRUNG GEOEFFNET
 A MONTER AVEC LE RENIFLARD INFERIEUR OUVERT
 INSTALLAZIONE: CON IL FORO DI SFILATO INFERIORE APERTO



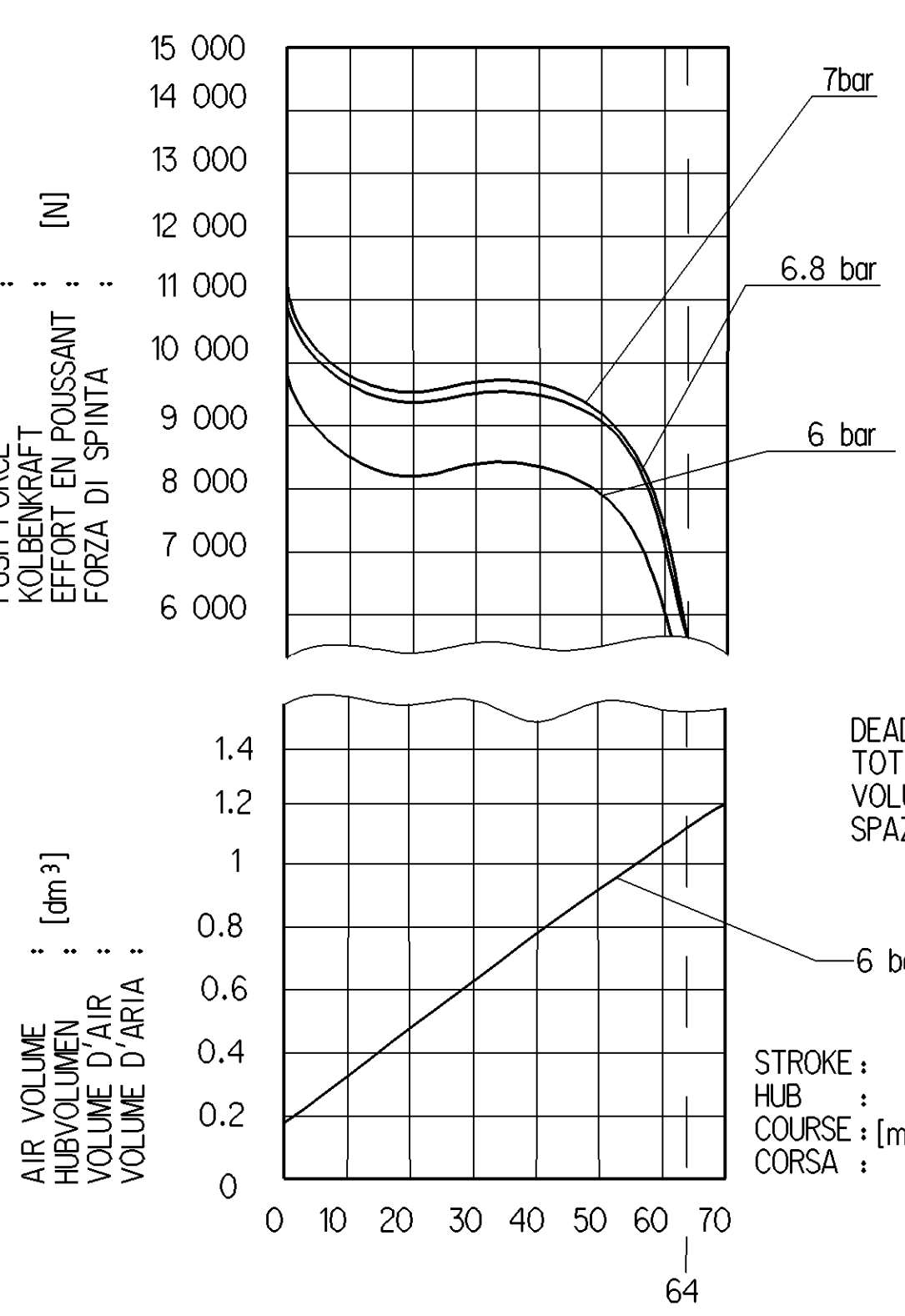
ADMISSIBLE INSTALLATION POSITION
 ZULAESSIGE EINBAULAGE
 POSITION D'INSTALLATION ADMISE
 POSIZIONE DI MONTAGGIO AMMESSA

- *) SEALING SURFACE
DICHTFLAECHE
SURFACE D'ETANCHEITE
SUPERFICI DI TENUTA
- * *) OUT OF PLANE
WERSETZT GEZE I CHNET
AU DEHORS DU PLAN DE PROJECTION
AL DI FUORI DEL PIANO DI PROIEZIONE
- *** DEFLECTION: AT STROKE 0 mm
AUSLENKUNG: max. 8° BEI HUB
DEFLEXION: A COURSE
DEVIAZIONE: A CORSA
- SW = WIDTH ACROSS FLATS
SCHLUESSELWEITE
SURPLATS
LARGHEZZA IN CHIAVE
- HARDENET
GEHAERTET
TEMPERE
TEMPERATO
- **** 2 OPEN BREATHER HOLE :
2 OFFEN ATMUNGSBOHRUNG : Ø6
2 OUVERT TROU RENIFLEUR :
2 APERTO FORO RESPIRATORE :

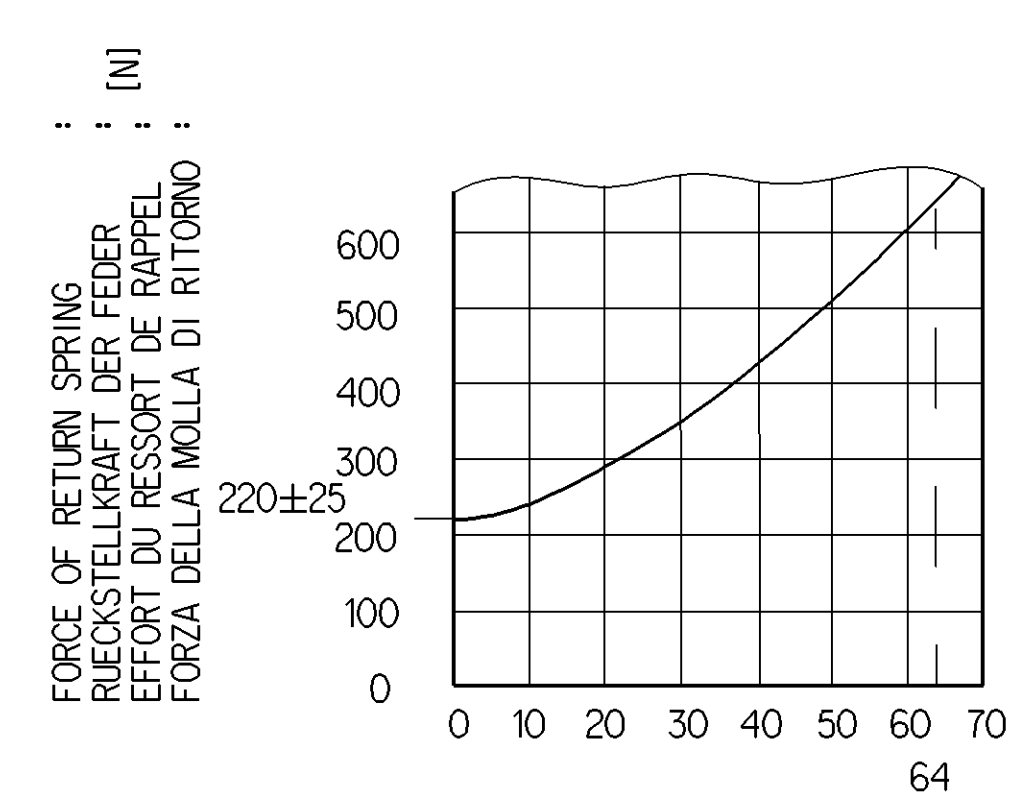
SW 24
TORQUE :
ANZUGSMOMENT : 210.0 Nm
COUPLE DE SERRAGE :
COPPIA DI SERRAGGIO :

BALL KUGEL
BILLE
SFERA

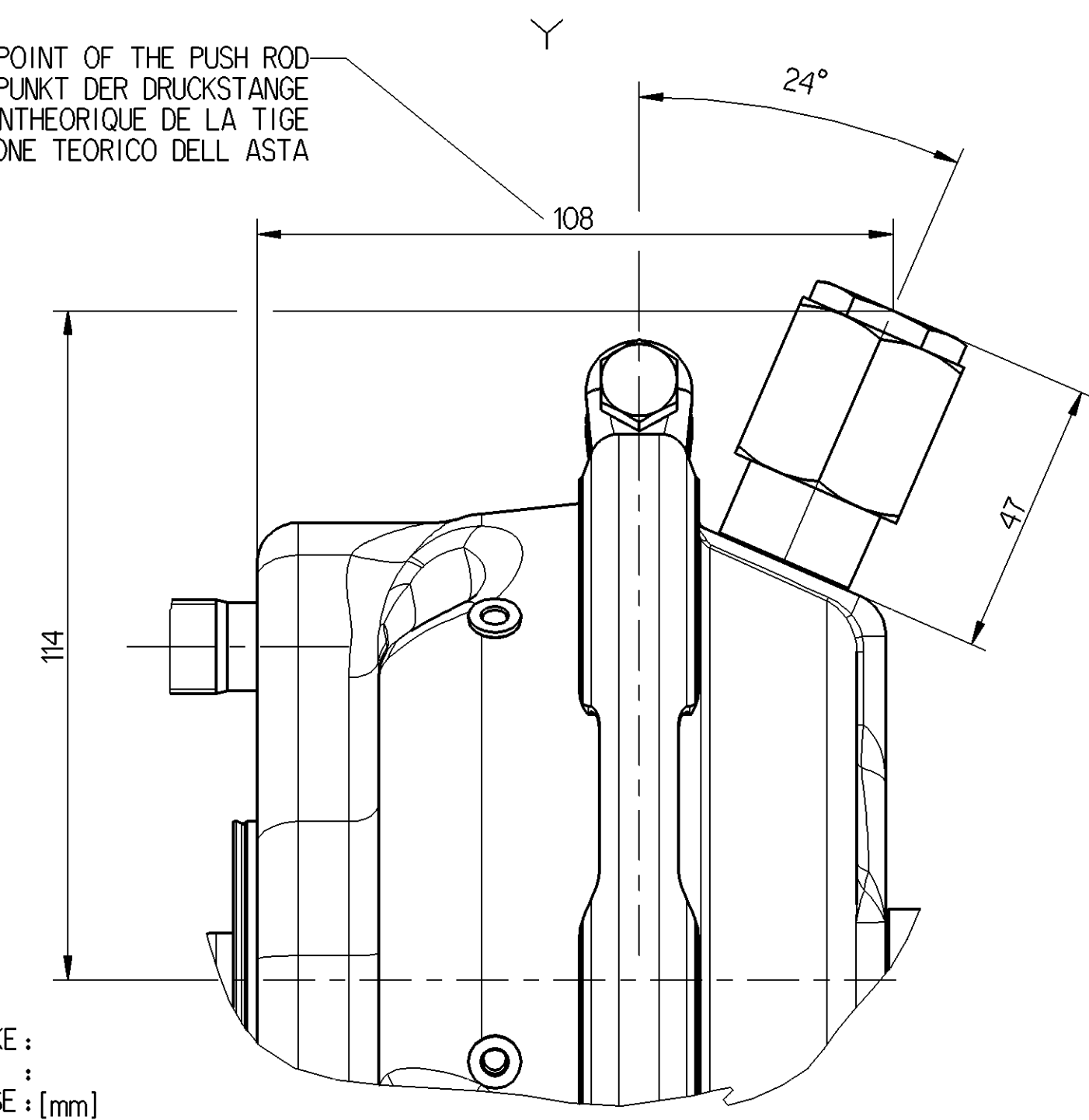
STROKE :
HUB :
COURSE : min.64 mm
CORSA :



DEAD VOLUME AT :
TOTVOLUMEN BEI :
VOLUME MORT A : 0 bar : 0.07dm³
SPAZIO NOCIVO A :



THEORETICAL SWIVEL POINT OF THE PUSH ROD
 THEOR. SCHWENKPUNKT DER DRUCKSTANGE
 CENTRE D'ARTICULATION THEORIQUE DE LA TIGE
 CENTRO D'ARTICOLAZIONE TEORICO DELL'ASTA



THERMAL RANGE OF APPLICATION :
 THERMISCHER ANWENDUNGSBEREICH : -40°C...+80°C
 GAMME D'APPLICATION THERMIQUE :
 CAMPO DI APPLICAZIONE TERMICA :

MEDIUM : AIR
 MEDIUM : LUFT
 FLUIDE : AIR
 FLUIDO : ARIA

SERVICE PRESSURE :
 BETRIEBSDRUCK : Pe max. = 10.2 bar
 PRESSION DE SERVICE :
 PRESSIONE DI ESERCIZIO :

(TEMPORARILY :
 (KURZZEITIG : Pe max. = 13 bar)
 (DE COURTE DUREE :
 (BREVE TEMPO SOLO :

General Specification: JED-334		Copyright WABCO®		WABCO	
Further Technical Data:		Date	Signature	Doc. Code	
Doc. Code	Sheet	To	Drawn	24	
General Tolerances JED-261			2014-02-28	Ramisetti	BRAKE CHAMBER MEMBRANZYLINDER VASE A DIAPHRAGME BRAKE CHAMBER
Range of Nominal Dimensions (± mm)			2014-02-28	Przybysz	
Class	1)	< 50	50 > 180	180 < 400	> 400
Fine		0.5	1.0	1.5	2.0
Medium	×	1.0	2.0	3.0	4.0
Coarse		2.0	3.5	5.0	6.5
Tapped Holes acc. ISO 4039 / JED-152		ECH-NO.		Revision	Techn. Resp.
1) Tolerance Class Applied Crossmarked		A 1	Pro/E	0 B	5350_AM
Material No.		Date of first issue		2014-02-28	
423 506 074 0		005		ML 1/1	

Toute communication ou reproduction de ce document, toute explication ou communication de son contenu sont interdites, sauf autorisation écrite de WABCO. Toute utilisation non autorisée sans la permission écrite de WABCO est formellement interdite. Toute violation de cette interdiction sera poursuivie devant les tribunaux et pourra être punie de prison et/ou d'amende. Toute réimpression ou utilisation non autorisée sans la permission écrite de WABCO est formellement interdite. Toute violation de cette interdiction sera poursuivie devant les tribunaux et pourra être punie de prison et/ou d'amende.