

SURFACE PROTECT. / OBERFL. SCHUTZ	
I	JED-240-4
II	JED-256-1
III	JED-371
IV	GUMMI / KUNSTSTOFF
V	JED-240-2

TYPE DESIGNATION  
 TYPENBEZEICHNUNG  
 TYPE  
 TIPO DI DESIGNAZIONE

THEORETICAL SWIVEL POINT OF THE PUSH ROD  
 THEOR. SCHWENKPUNKT DER DRUCKSTANGE  
 CENTRE D'ARTICULATION THEORIQUE DE LA TIGE  
 CENTRO D'ARTICOLAZIONE TEORICO DELL'ASTA

\* OPEN BREATHER HOLE  
 \* OFFEN ATMUNGSBOHRUNG  
 \* OUVERT TROU RENIFLEUR  
 \* APERTO FORO RESPIRATORE

\*\* DEFLECTION: max. 8° AT STROKE  
 \*\* AUSLENKUNG: max. 8° BEI HUB  
 \*\* DEFLEXION: A CORSE  
 \*\* DEVIAZIONE: A CORSA

\*\*\* SEALING SURFACE  
 \*\*\* DICHTFLAECHE  
 \*\*\* SURFACE D'ETANCHEITE  
 \*\*\* SUPERFICI DI TENUTA

SW = WIDTH ACROSS FLATS  
 SW = SCHLUESSELWEITE  
 SW = SURPLATS  
 SW = LARHEZZA IN CHIAVE

SW 24  
 TORQUE : <1>  
 ANZUGSMOMENT : 210 0  
 COUPLE DE SERRAGE : -30 Nm  
 COPPIA DI SERRAGGIO :

BALL HARDENED  
 KUGEL R8° GEHAERTET  
 BILLE R8° TREMPÉ  
 SFERA R8° TEMPERATO

NOMINAL DIAMETER :  
 NENNWEITE : MIN. Ø8.5  
 DIAMETRE NOMINAL :  
 DIAMETRO NOMINALE :

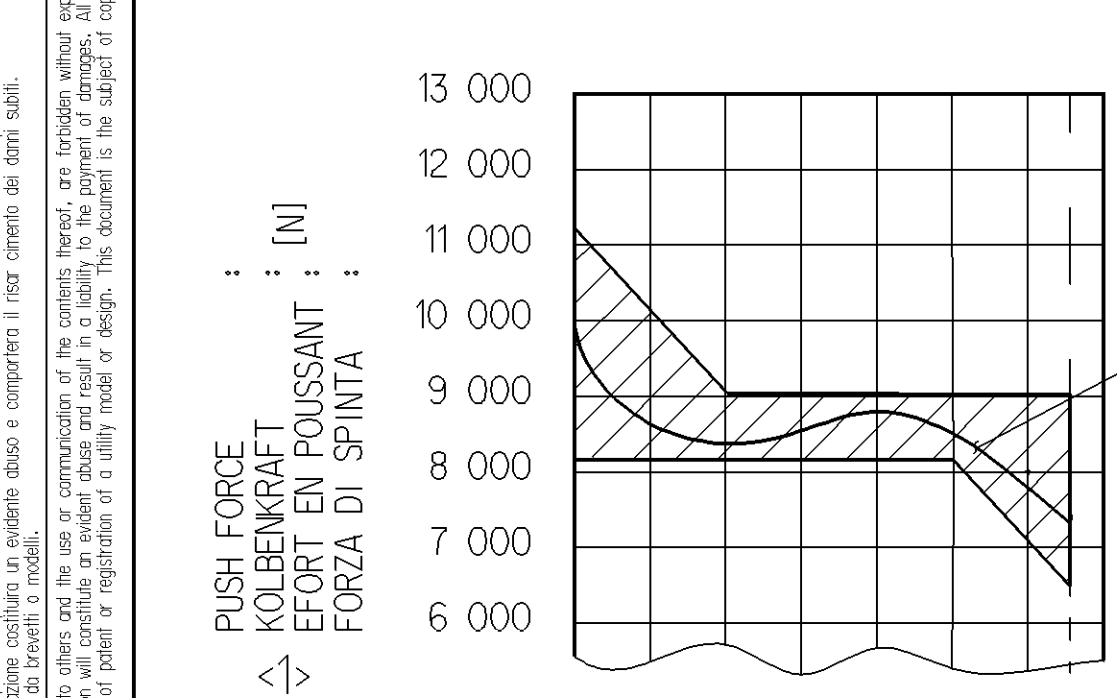
TEMPERAL RANGE OF APPLICATION :  
 THERMISCHER ANWENDUNGSBEREICH : -40° C.+80° C  
 GAMME D'APPLICATION THERMIQUE :  
 CAMPO DI APPLICAZIONE TERMICA : <1>

MEDIUM : AIR  
 MEDIUM : LUFT  
 FLUIDE : AIR  
 FLUIDO : ARIA

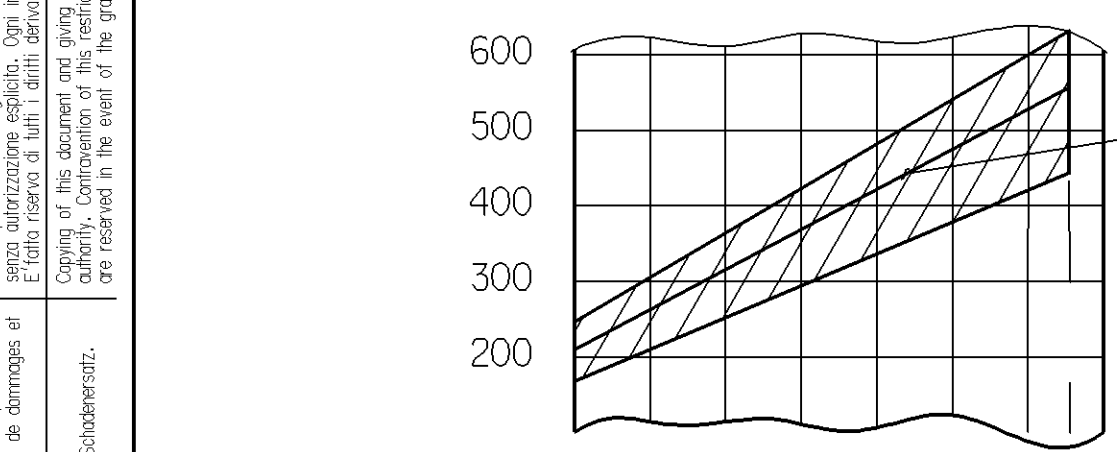
SERVICE PRESSURE :  
 BETRIEBSDRUCK : Pe max. = 10.2 bar  
 PRESSION DE SERVICE :  
 PRESSIONE DI ESECIZIO :

TEMPORARILY :  
 KURZZEITIG : Pe max. = 13 bar  
 DE COURTE DUREE :  
 BREVE TEMPO SOLO :

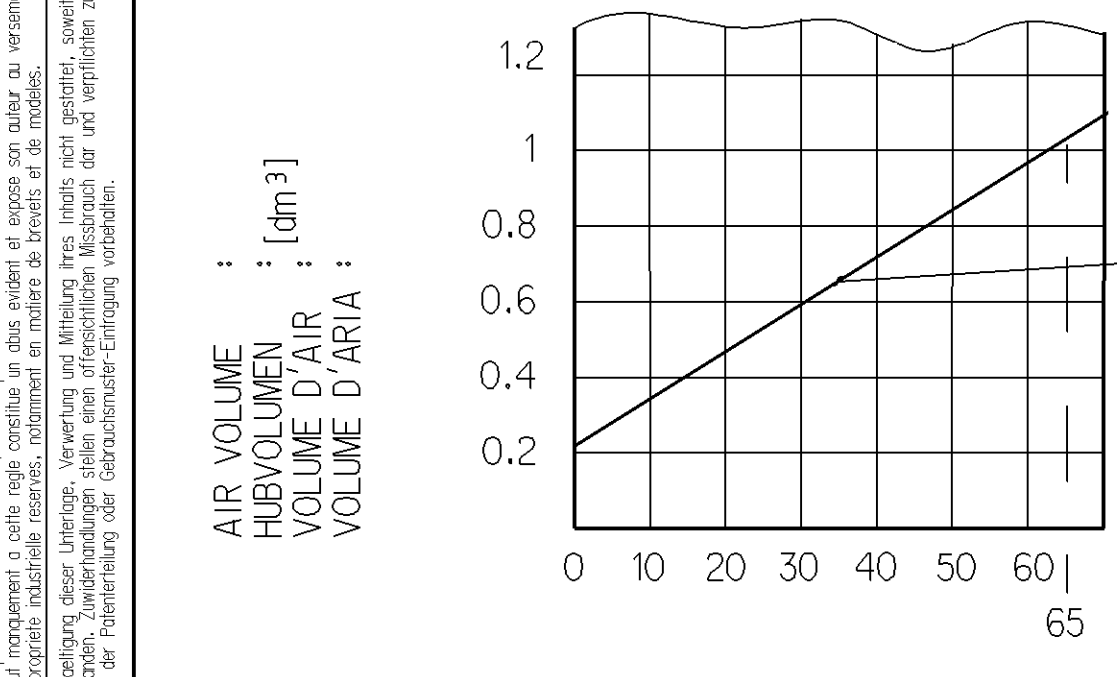
CUSTOMER NAME PLATE  
 TYPENSCHILD DES KUNDEN  
 PLAQUETTE DE FIRME DU CLIENT  
 TARGHETTA DEL CLIENTE



PUSH FORCE OF AT  
 KOLBENKRAFT BEI  
 EFFORT DE POUSSANT SOUS  
 FORZA DI SPINTA PER

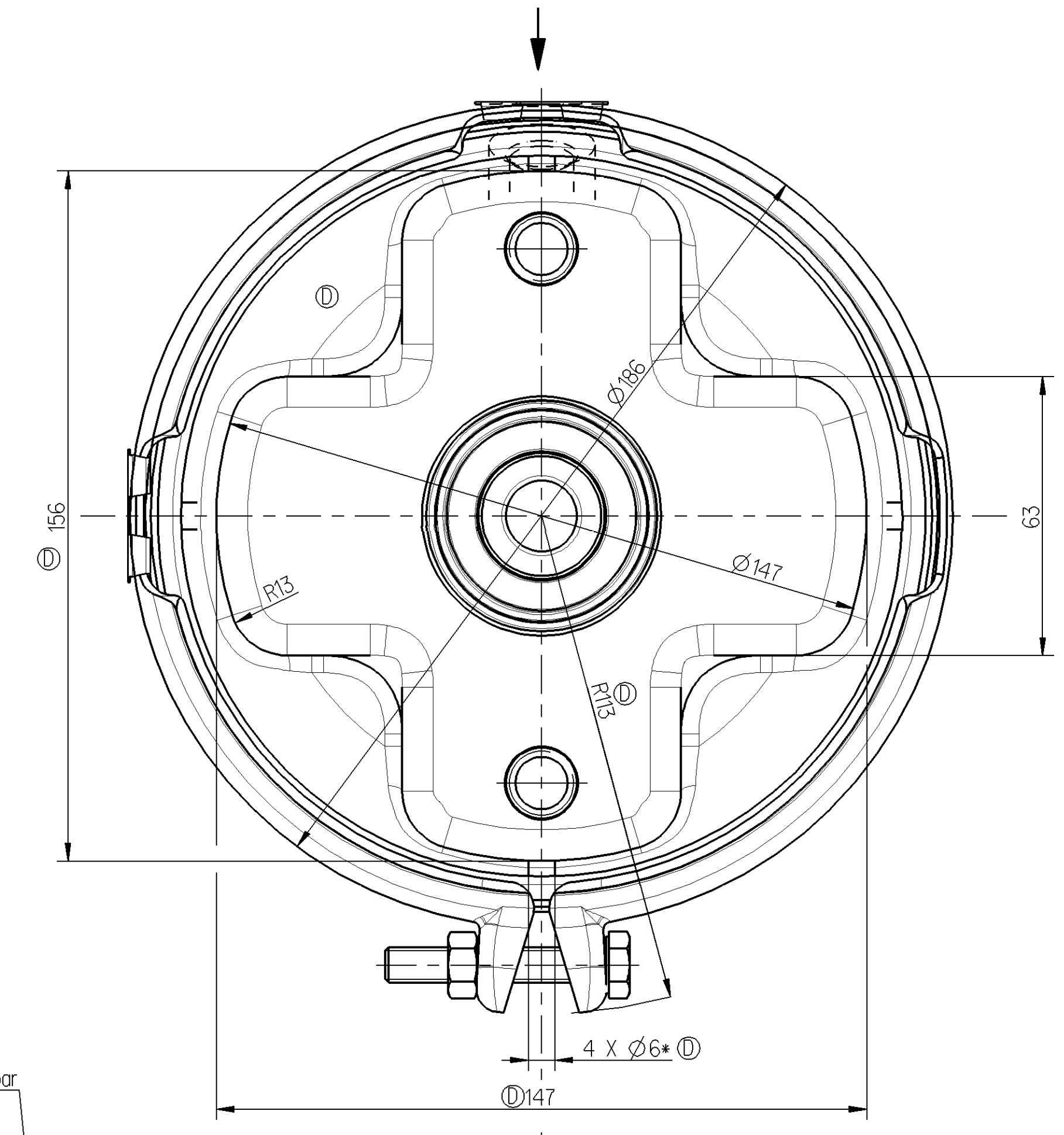


FORCE OF RETURN SPRING  
 RUECKSTELPKRAFT DER FEDER  
 EFFORT DU RESSORIDE RAPPEL  
 FORZA DELLA MOLLA DI RITORNO



DEAD VOLUME AT :  
 TOTVOLUMEN BEI :  
 VOLUME MORT A :  
 SPAZIO NOCIVO A :

STROKE :  
 HUB :  
 COURSE :  
 CORSA :

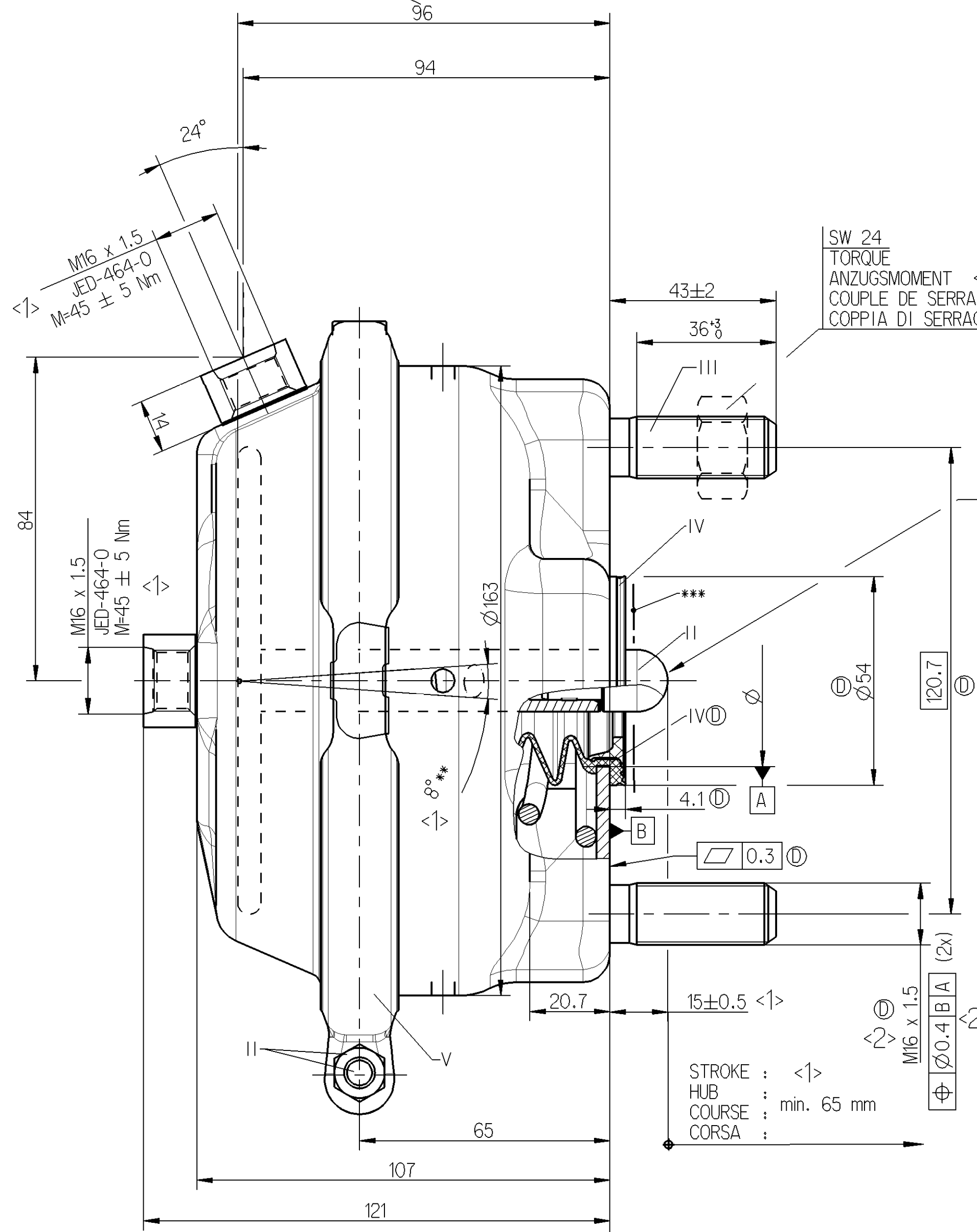


TO BE INSTALLED WITH LOWER BREATHER HOLE OPEN  
 IN EINBAUZUSTAND UNTERE ATMUNGSBOHRUNG GEOEFFNET  
 A MONTER AVEC LE RENIFLARD INFÉRIEUR OUVERT  
 INSTALLAZIONE CON IL FORO DI SFIATO INFERIORE APERTO

- DP-07-05/GRUP
- 10 <1> SAFETY CHARACTERISTIC  
 SICHERHEITSMERKMAL  
 CARACTERISTIQUE DE SECURITE  
 CARATTERISTICA DI SICUREZZA
- Ø SIGNIFICANT CHARACTERISTIC  
 WESENTLICHES MERKMAL  
 CARACTERISTIQUE SIGNIFIANTE  
 CARATTERISTICA SIGNIFICATIVA
- 7 <2>

MAIN VIEWS REFER TO DIMENSIONS ONLY  
 HAUPTANSICHTEN BEZIEHEN SICH NUR AUF DIE ABMESSUNGEN  
 VUES PRINCIPALES CONCERNENT LES DIMENSIONS SEULEMENT  
 VISTE PRINCIPALI RIGUARDANO DIMENSIONI SOLAMENTE

POSITION OF COMPONENTS SEE REPRESENTATION OF VARIANTS  
 POSITION DER BAUTEILE SIEHE ABWANDLUNGSDARSTELLUNGEN  
 POSITION DES COMPOSANTS VOIR DESSIN DE LA VARIANTE  
 POSIZIONE DELLE COMPONENTI VERDE DISEGNO DI VARIANTE



ADMISSIBLE INSTALLATION POSITION  
 ZULAESSIGE EINBAULAGE  
 POSITION D'INSTALLATION ADMISE  
 POSIZIONE DI MONTAGGIO AMMESSA

423 506 124 0	423 506 123 0	423 506 121 0	423 506 120 0	423 506 124 0	70369119
Volvo P/N 70 36 9119	Volvo P/N 70 36 9120	Volvo P/N 70 33 0020	Volvo P/N 70 33 0019	423 506 123 0	70369120
				423 506 121 0	70369020
				423 506 120 0	70369019
				WABCO	CUSTOMER'S NO. KUNDEN-NR. No. CLIENT No. CLIENTE
IDENTIFICATION					

General Specifications JED-334-0		Copyright WABCO®		<b>WABCO</b>	
Further Technical Data		Date			
Doc. Code	Sheet	To	Drawn	24	
General Tolerances JED-261		Checked		24	
Range of Nominal Dimensions ( ± mm)		Expert		24	
Class	1)	≤ 50	> 50 ≤ 180	> 180 ≤ 400	> 400
Fine		± 0.1	± 0.15	± 0.2	± 0.3
Medium	X	± 0.2	± 0.3	± 0.4	± 0.5
Coarse		± 0.3	± 0.5	± 0.6	± 0.8
Tapped Holes acc. JED-464-0		Revision		Tech. Resp.	
1) Tolerance Class Applied Crossmarked		156732		5350	
A 1		Pro/E		-	

Toute communication de reproduction de ce document, toute exploitation ou communication de son contenu sont interdites, sauf autorisation écrite de WABCO. Toute utilisation non autorisée sera poursuivie devant les tribunaux. Toute réimpression ou utilisation non autorisée sans la permission écrite de WABCO est formellement interdite. Toute réimpression ou utilisation non autorisée sans la permission écrite de WABCO est formellement interdite.

No. 42306120\_003 / Mod. 3 / 18.06.2011 / 100mm