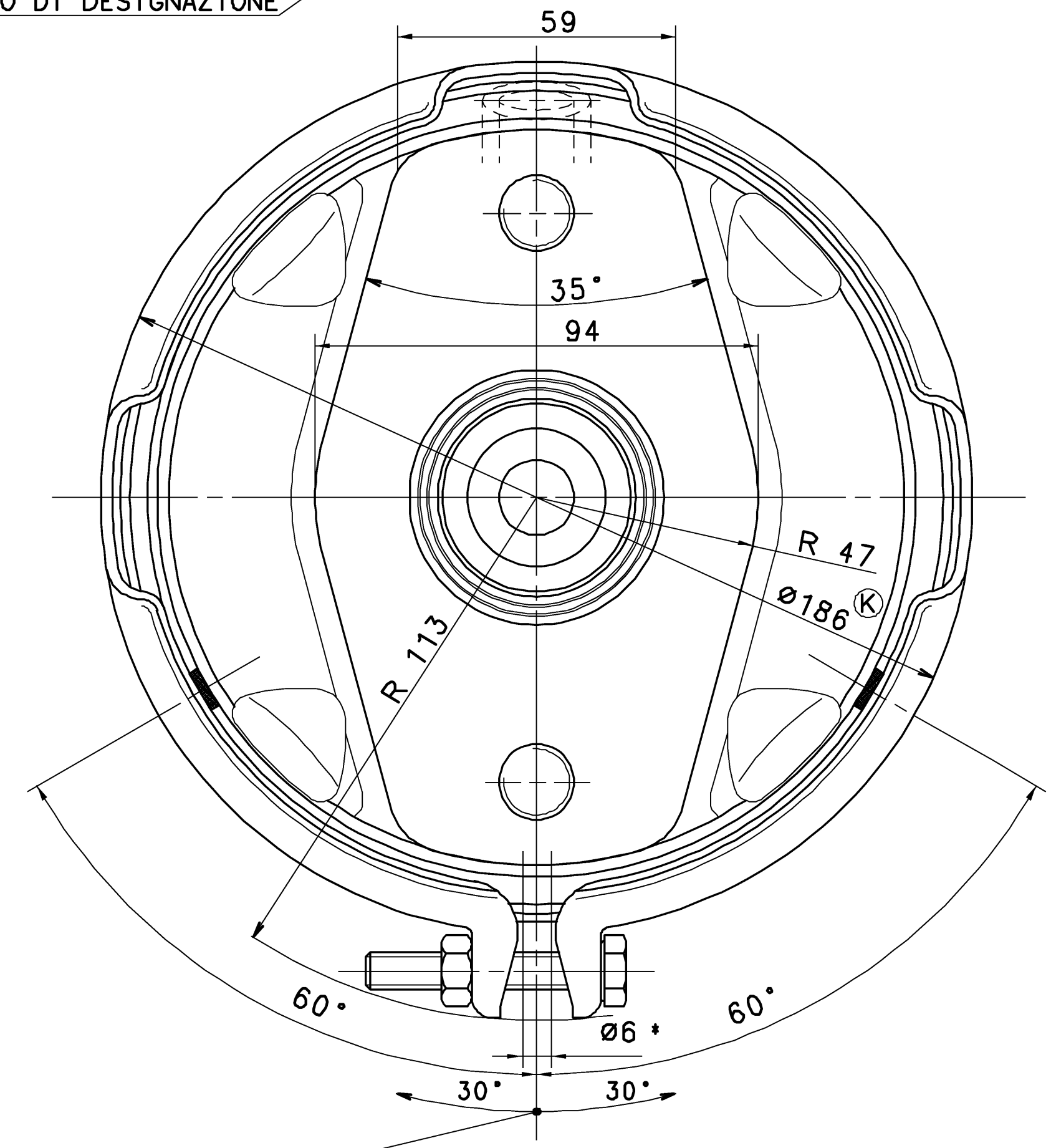


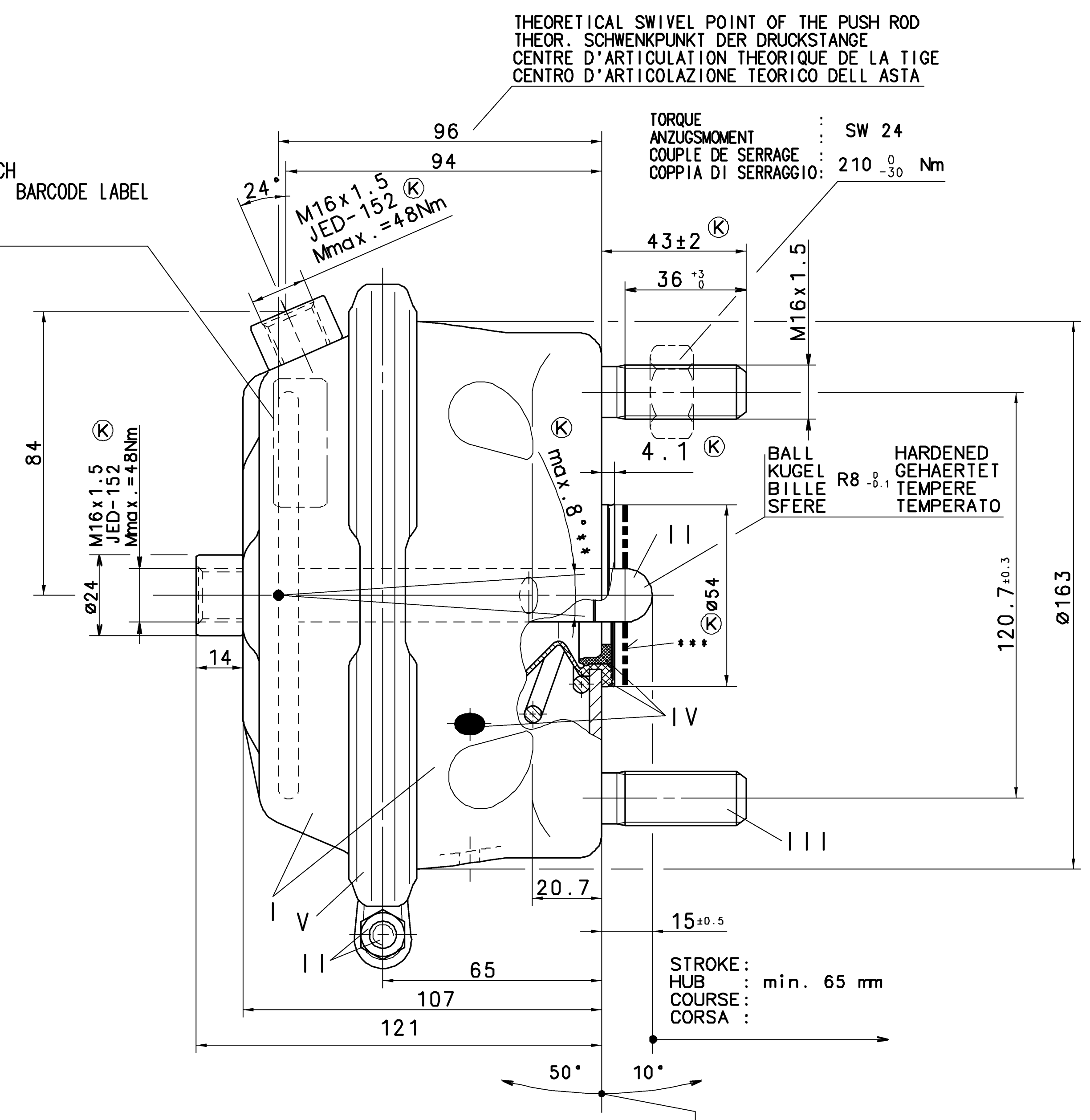
SURFACE PROTECT. / OBERFL. SCHUTZ	
I	JED-240-3
II	JED-256-1
III	JED-371
IV	RUBBER / PLASTIC
V	JED-240-2

TYPE DESIGNATION
 TYPENBEZEICHNUNG
 TYPE
 TIPO DI DESIGNAZIONE



TO BE INSTALLED WITH LOWER BREATHING HOLE OPEN
 IM EINBAUZUSTAND UNTERE ATMUNGSBOHRUNG OFFEN
 A MONTER AVEC LE RENIFLARD INFÉRIEUR OUVERT
 INSTALLAZIONE : CON IL FORO DI SFILATO INFERIORE APERTO

****) IN DIESEM BEREICH
 IN THIS ZONE
 DANS CETTE ZONE
 IN QUESTA ZONA
 BARCODE LABEL



THEORETICAL SWIVEL POINT OF THE PUSH ROD
 THEOR. SCHWENKPUNKT DER DRUCKSTANGE
 CENTRE D'ARTICULATION THEORIQUE DE LA TIGE
 CENTRO D'ARTICOLAZIONE TEORICO DELL'ASTA

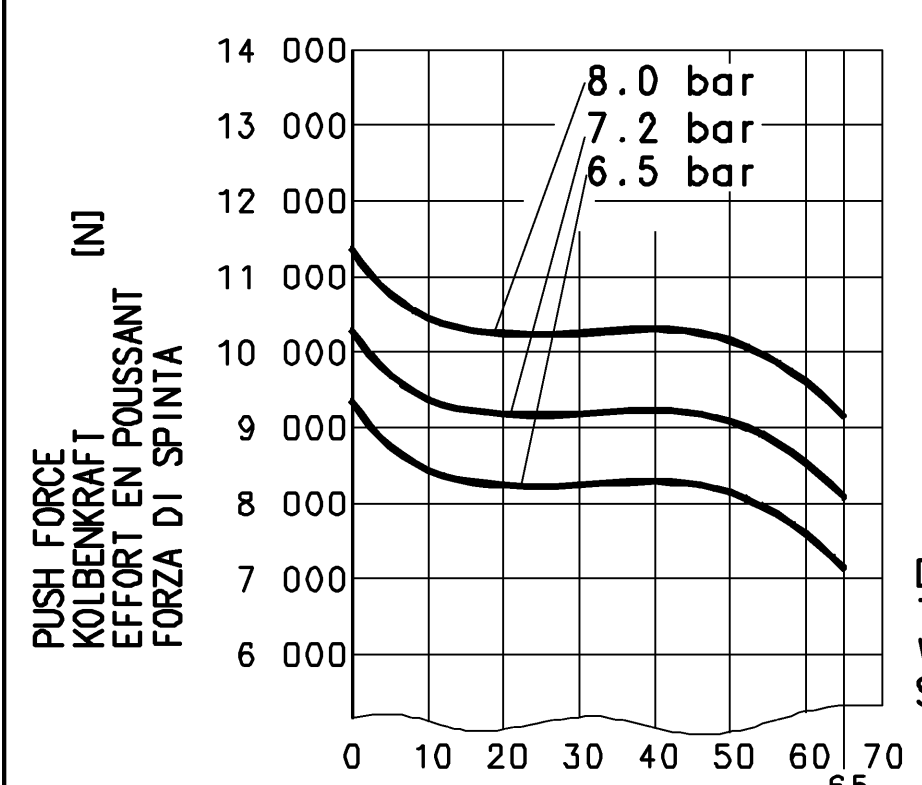
TORQUE
 ANZUGSMOMENT
 COUPLE DE SERRAGE
 COPPIA DI SERRAGGIO: 210⁰/₋₃₀ Nm

- *) OPEN BREATHING HOLE
 OFFEN ATMUNGSBOHRUNG
 OUVERT TROU RENIFLEUR
 APERTO FORO RESPIRATORE
- **) DEFLECTION:
 AUSLENKUNG: max. 8° AT STROKE
 DEFLEXION: max. 8° BEI HUB 0 mm
 DEVIAZIONE: A COURSE
 A CORSA
- SW= WIDTH ACROSS FLATS
 SCHLUESSELWEITE
 SURPLATS
 LARGHEZZA IN CHIAVE
- ***) SEALING SURFACE
 DICHTFLAECHE
 SURFACE D'ETANCHEITE
 SUPERFICI DI TENUTA

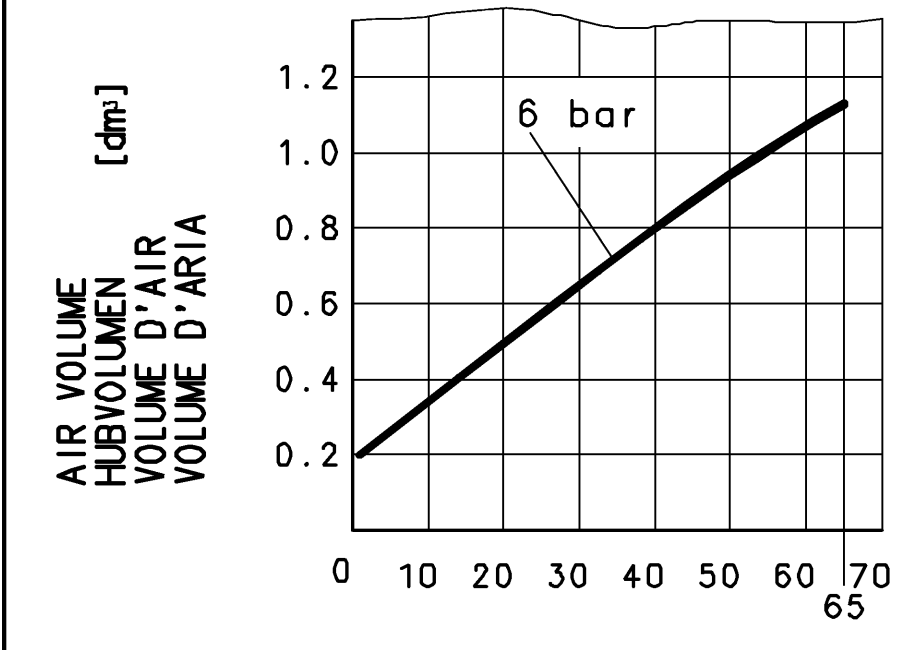
MAIN VIEWS REFER TO DIMENSIONS ONLY
 POSITION OF COMPONENTS SEE REPRESENTATION OF VARIANTS
 HAUPTANSICHTEN BEZIEHEN SICH NUR AUF DIE ABMESSUNGEN
 POSITION DER BAUTEILE SIEHE ABWANDLUNGSDARSTELLUNGEN
 VUES PRINCIPALES CONCERNENT LES DIMENSIONS SEULEMENT
 POSITION DES COMPOSANTS VOIR DESSIN DE LA VARIANTE
 VISTE PRINCIPALI RIGUARDANO DIMENSIONI SOLAMENTE
 POSIZIONE DELLE COMPONENTI VEDERE DISEGNO DI VARIANTE

ADMISSIBLE INSTALLATION POSITION
 ZULAESSIGE EINBAULAGE
 POSITION D'INSTALLATION ADMISE
 POSIZIONE DI MONTAGGIO AMMESSA

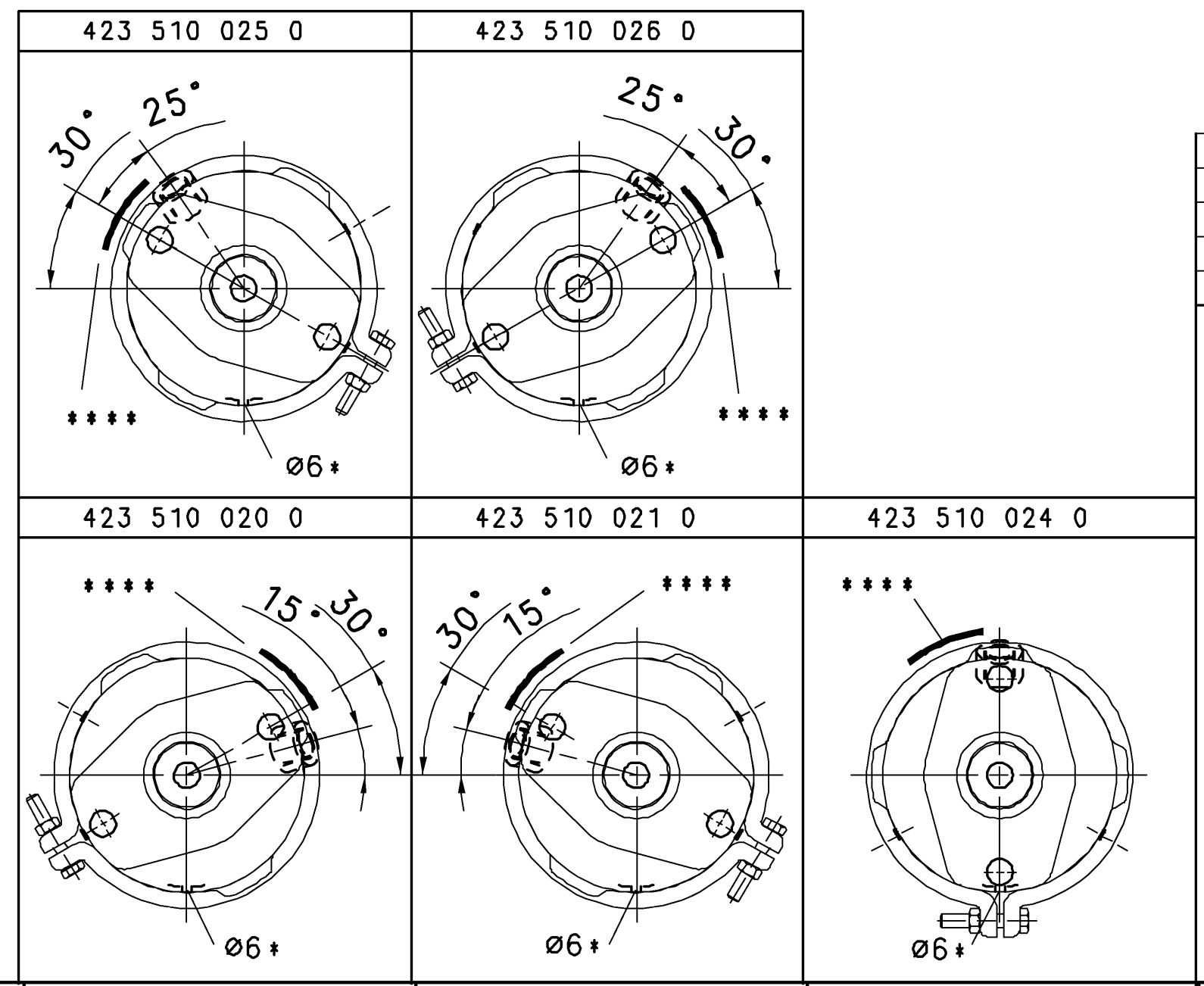
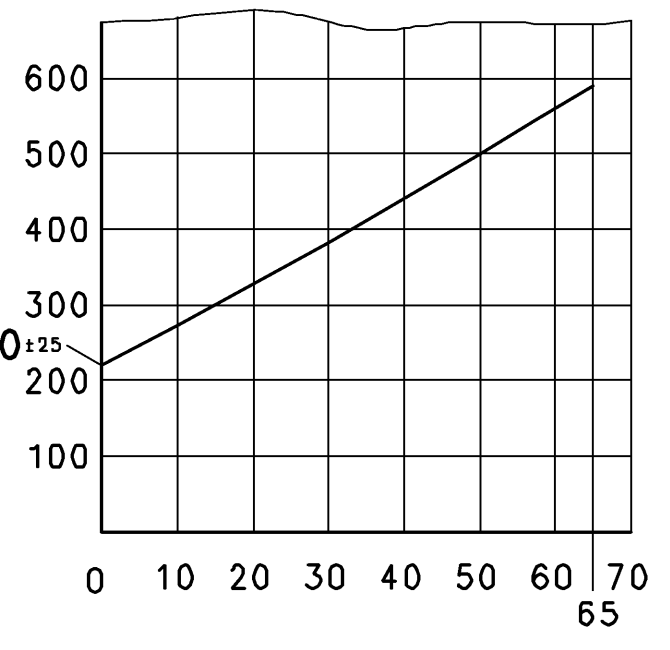
- THERMAL RANGE OF APPLICATION
 THERMISCHER ANWENDUNGSBEREICH : -40 °C...+80 °C
 GAMME D'APPLICATION THERMIQUE :
 CAMPO DI APPLICAZIONE TERMICA :
- MEDIUM : AIR
 MEDIUM : LUFT
 FLUIDE : AIR
 FLUIDO : ARIA
- SERVICE PRESSURE :
 BETRIEBSDRUCK : Pe max. = 10.2 bar
 PRESSION DE SERVICE :
 PRESSIONE DI ESERCIZIO :
- (TEMPORARILY :
 (KURZZEITIG : Pe max. = 13 bar)
 (DE COURTE DUREE :
 (BREVE TEMPO SOLO :



DEAD VOLUME AT
 TOTVOLUMEN BEI 0 BAR: = 0.076 dm³
 VOLUME MORT A
 SPAZIO NOCIVO A



STROKE HUB COURSE CORSA [mm]
 FORCE OF RETURN SPRING
 RUECKSTELLKRAFT DER FEDER
 EFFORT DURESSORDE RAPPEL
 FORZA DELLA MOLLA RITORNO



423 510 026 0	1609337
423 510 025 0	1609336
423 510 024 0	1614866
423 510 021 0	1437254
423 510 020 0	1437253

WABCO DAF
 IDENTIFICATION

General Specification: JED-334-0		Copyright WABCO		WABCO	
Further Technical Data:		Date:	Signature:	22	
Doc. Code:	Sheet: 1 of 1	08-07-18	Medynski	BRAKE CHAMBER	
General Tolerances JED-261		08-07-18		MEMBRANZYLINDER	
Class 11		Szuberski		VASE A DIAPHRAGME	
Range of Nominal Dimensions (± mm)		Szuberski		BRAKE CHAMBER	
Fine	0.5 1.0 1.5 2.0	3.0	1:1	423 510 029 0	
Medium	1.0 2.0 3.0 4.0	±0.3		053	ML 1/1
Coarse	2.0 3.5 5.0 6.5			EOM-No. Revision Tech. Resp. Replacement for	
Tapped Holes acc. JED-152		A 1		117549	10xK 5350
1) Tolerance Class Applied Crossmarked				100mm	