

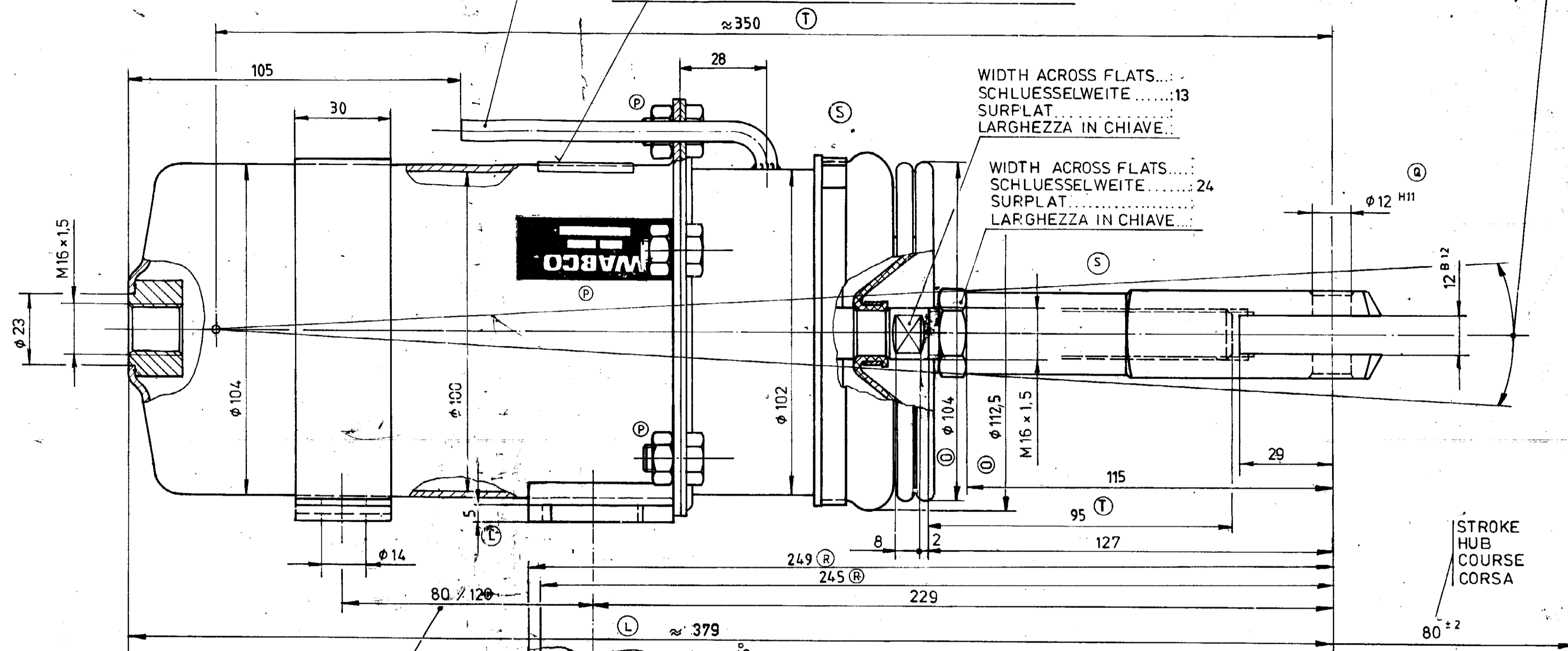
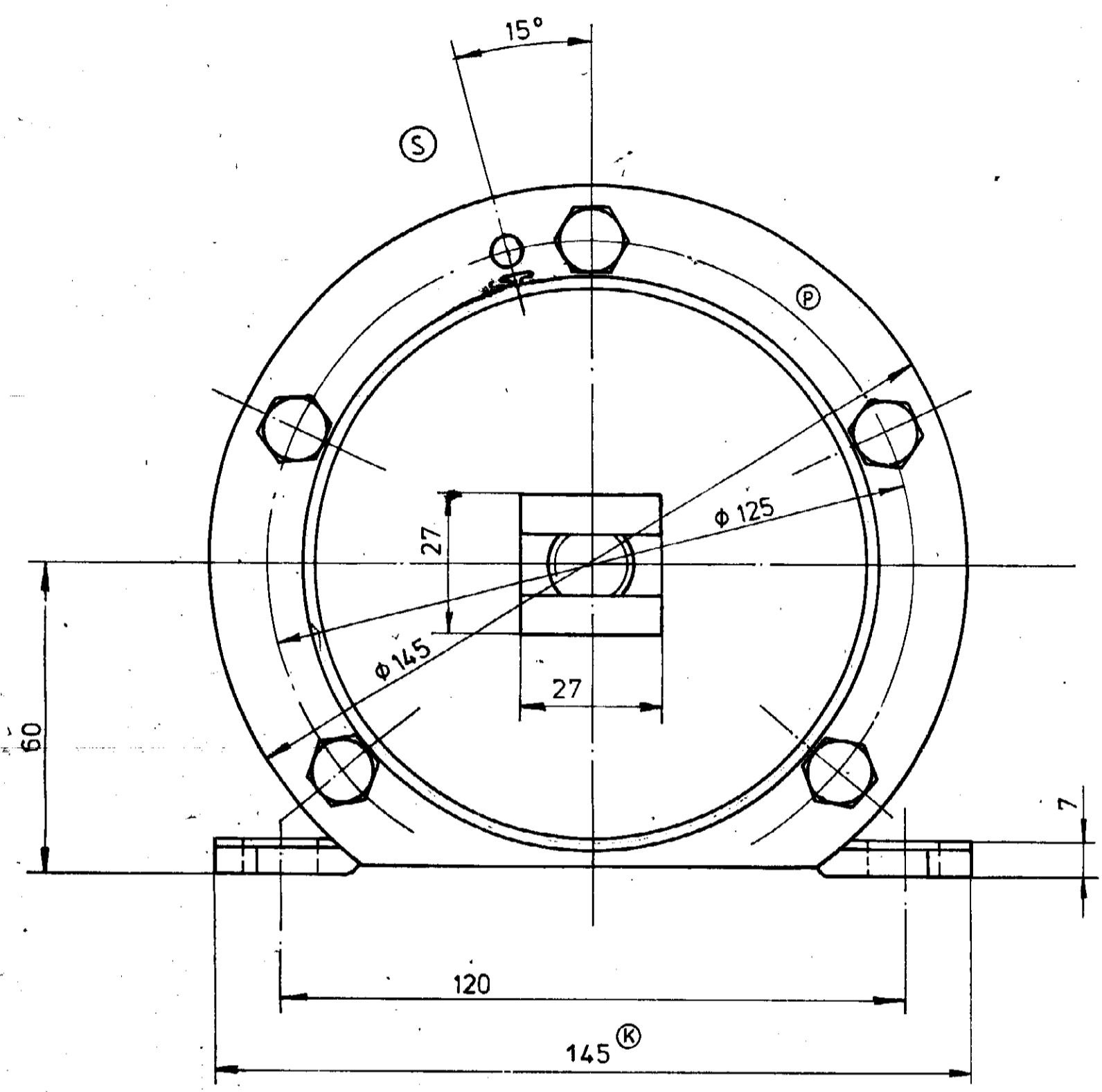
12 B12	+0.330
12 H11	+0.110

(OUT OF PLANE
15° (VERSETZT GEZEICHNET
(AU DEHORS DU PLAN DE PROJECTION
(AL DI FUORI DEL PIANO DI PROIEZIONE)

PIPE :
RÖHR : 6 x 1
TUBE :
TUBO :

MISALIGNMENT OF PUSH ROD IN ANY DIRECTION
SCHWENKBEREICH DER KOLBENSTANGE ALLSEITIG
DÉBATTEMENT DE LA TIGE EN TOUTES LES DIRECTIONS 3°
DEVIAZIONE DELL'ASTA DI COMANDO IN TUTTE LE DIREZIONE

ATTENTION WHEN DISASSEMBLING : LOADED SPRING
ACHTUNG BEI DEMONTAGE : FEDERVORSPANNUNG !
ATTENTION AU DEMONTAGE : RESSORT COMPRIME
ATTENZIONE ALLO SMONTAGGIO : MOLLA IN TENSIONE



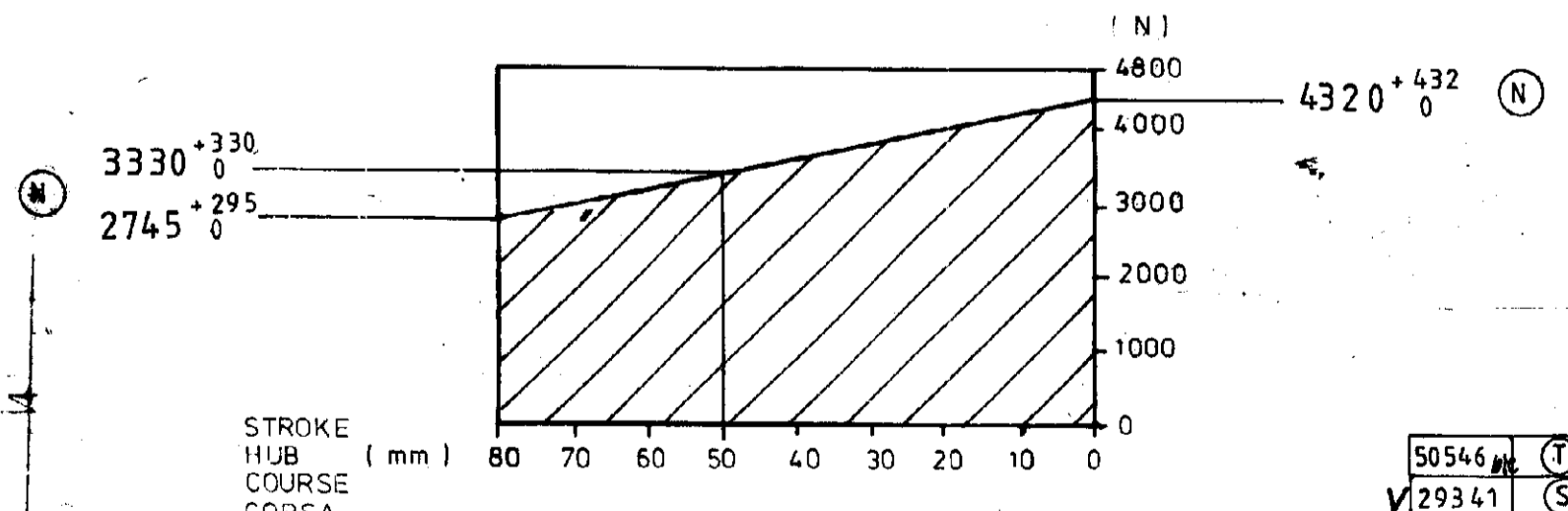
WIDTH ACROSS FLATS :
SCHLUESSELWEITE : 13
SURPLAT :
LARGHEZZA IN CHIAVE :

WIDTH ACROSS FLATS :
SCHLUESSELWEITE : 24
SURPLAT :
LARGHEZZA IN CHIAVE :

STROKE
HUB
COURSE
CORSO

ADJUSTABLE
EINSTELLBAR
REGLAGE
REGOLABILE

PUSH (OUTPUT) FORCE OF SPRING BRAKE PART
HOLD-OFF PRESSURE :
KRAFTABGABE DES FEDERSPEICHERZYLINDERS
LOESEDRUCK : 6,3^{±0.3} bar (N)
EFFORT DE POUSSEE DU DISPOSITIF RESSORT
PRESSION DE DESSERRAGE :
FORZA DI SPINTA DELLA SEZIONE A MOLLA
PRESSIONE DI RILASCIO :



TECHNICAL DATA
TECHNISCHE DATEN
CARACTERISTIQUES TECHNIQUES
CARATTERISTICHE TECNICHE

WORKING PRESSURE
BETRIEBSDRUCK : MAX 8 bar
EN DEHORS DU PLAN DE PROJECTION
AL DI FUORI DEL PIANO DI PROIEZIONE

THERMAL RANGE OF APPLICATION FROM -40° TO +80° C
THERMISCHER ANWENDUNGSBEREICH VON -40° BIS +80° C
GAMME D'APPLICATION THERMIQUE DE -40° A +80° C
CAMPO DI APPLICAZIONE TERMICA DA -40° A +80° C

MEDIUM: COMPRESSED AIR
MEDIUM: DRUCKLUFT
FLUIDE: AIR COMPRIME
FLUIDO: ARIA COMPRESSA

SUITABLE FOR WADING
WATFAEHLIG
ETANCHE A L'IMMERSION POUR VEHICULE AMPHIBE
IMPERMEABLE ALL IMMERSIONE

STROKE
HUB
COURSE
CORSO

50546	(T)	92-05-22
✓ 29341	(S)	83-06-28
✓ 27463	(R)	83-01-04
✓ 27495	(Q)	82-10-20
✓ 26756	(P)	81-11-12
✓ 20521	(O)	78-11-10
✓ 18875	(M)	78-07-05
✓ 12413	(L)	77-08-29
	(K)	76-3-23
✓ 14030	(J)	75-12-10
✓ 14897	(I)	75-12-10

GENERAL TOLERANCES			
CLASS	RANGE OF NOMINAL DIMENSIONS (± mm)	FORCE, POWER, PRESSURE, ETC.	ANGLE
11	> 50 - 100	11	11
12	100 - 400	12	12
13	400 - 1000	13	13
14	> 1000	14	14

DATE	75-12-10	SIGNATURE	<i>[Signature]</i>
CHECKED	46.02.13	DESIGNED	<i>[Signature]</i>
STANDARDIZATION	46.02.13	IDENTIFICATION CODE	425 307 013 0
MASS	5,65	SCALE	1:1
CHANGE NO.		SIZE	A1
REPLACEMENT FOR		CODE FOR FUNCTION	
ORG. v. 73-10-30		CODE FOR SHAPE	
		CODE FOR DOCUMENT	605

Tutti i diritti sono riservati. È vietata espressamente la ristampa o l'uso non autorizzato senza permesso scritto dalla WABCO. Questo documento è proprietà intellettuale di WABCO. È vietata espressamente la ristampa o l'uso non autorizzato senza permesso scritto dalla WABCO.