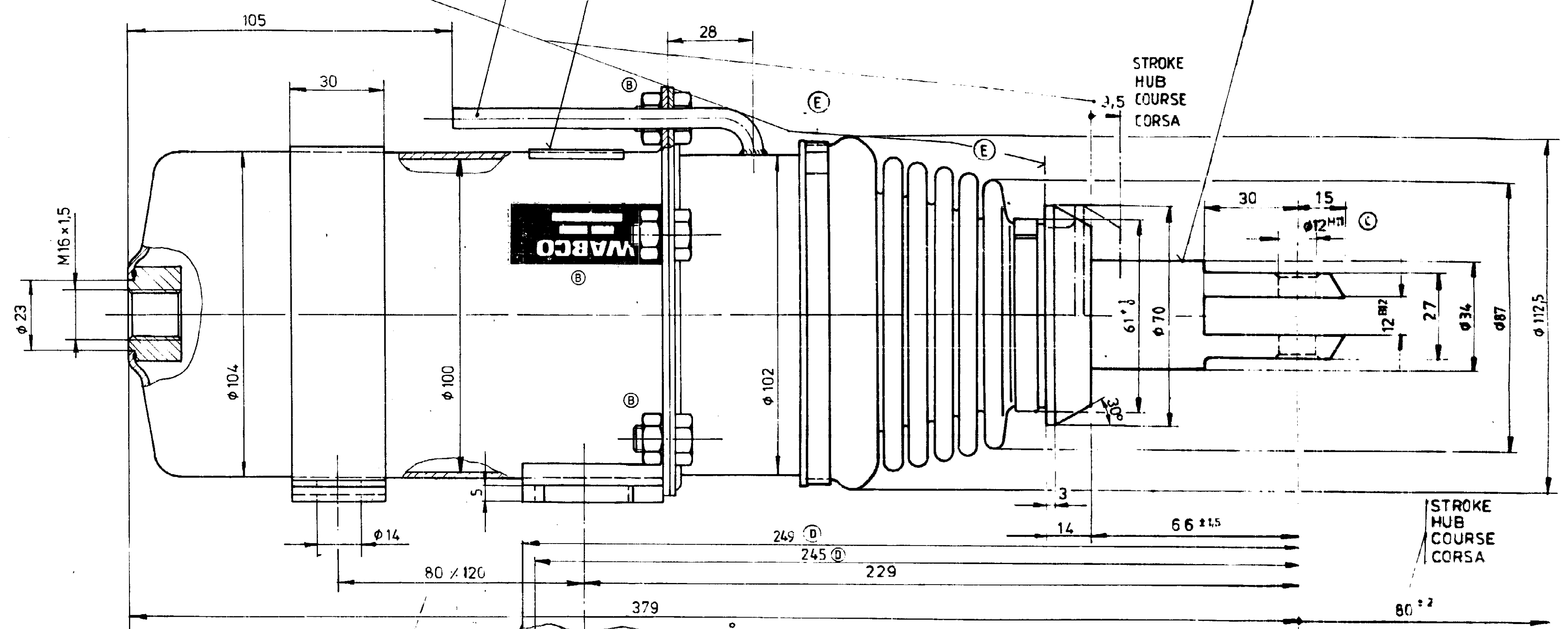
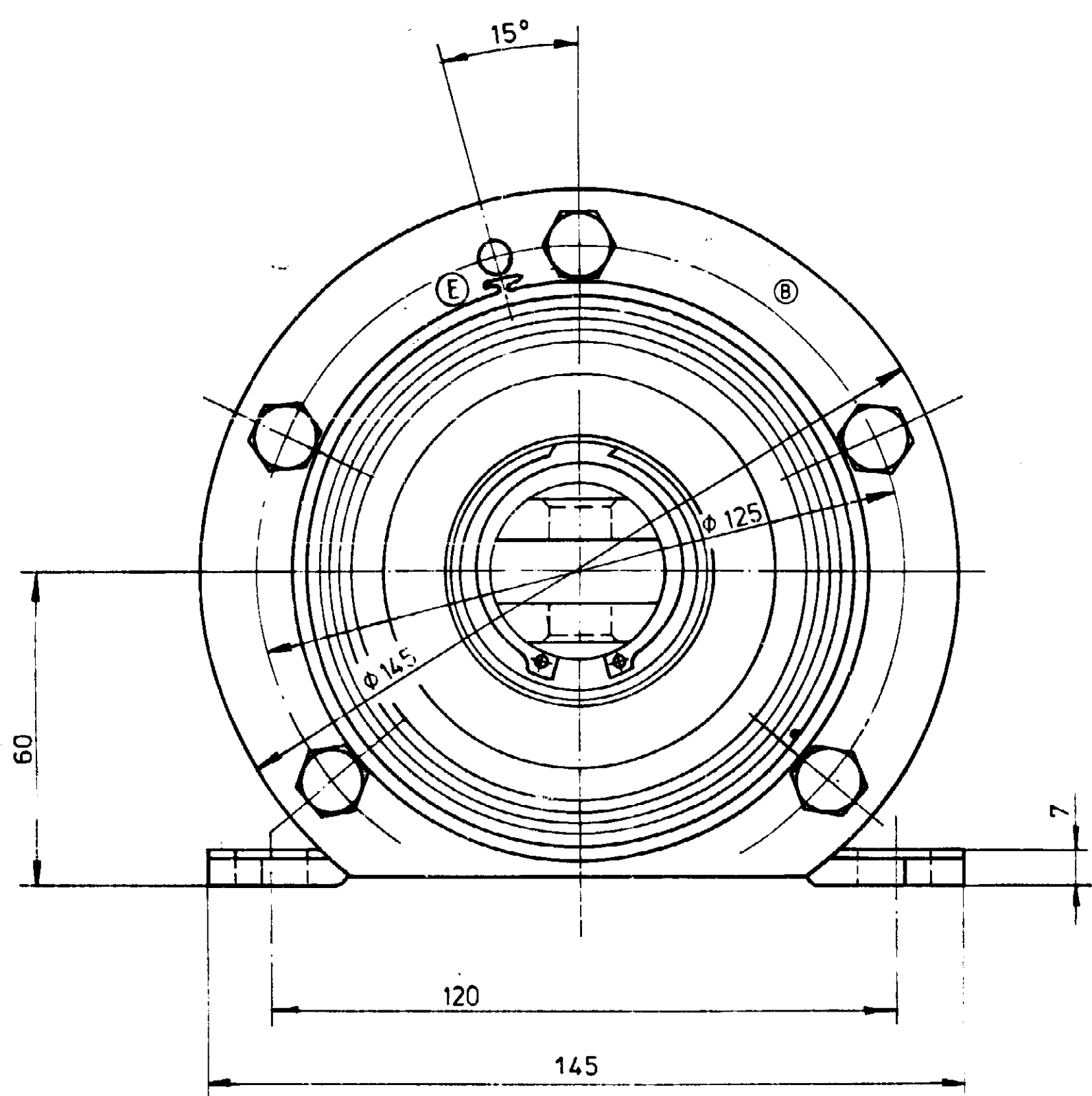


QUICK RELEASE EQUIPMENT : OPERATION BY STRIKING EFFECT ON THE FLANGE . AGAIN READY FOR WORK AFTER PRESSURIZING
 SCHNELLOESEEEINRICHTUNG : BETÄTIGUNG DURCH SCHLAGEINWIRKUNG AUF DEN FLANSCH . NACH BELUEFTUNG WIEDER BETRIEBSBEREIT
 DISPOSITIF DE DESSERRAGE RAPIDE : ACTIONNEMENT PAR EFFET DE FRAPPE SUR LA FLASQUE . ENCORE PRET A ETRE MIS EN SERVICE APRES ALIMENTATION
 DISPOSITIVO DI RILASCIO RAPIDO : AZIONAMENTO PER EFFETTO DEL COLPO SULLA FLANGIA . ANCORA PRONTA PER L'ESERCIZIO DOPO L'ALIMENTAZIONE

(OUT OF PLANE
 15° (VERSETZT GEZEICHNET
 (AU DEHORS DU PLAN DE PROJECTION
 (AL DI FUORI DEL PIANO DI PROIEZIONE

MISALIGNMENT OF PUSH ROD IN ANY DIRECTION
 SCHWENKBEREICH DER KOLBENSTANGE ALLSEITIG
 DÉBATEMENT DE LA TIGE EN TOUTES LES DIRECTIONS
 DEVIATION DELL'ASTA DI COMANDO IN TUTTE LE DIREZIONE 3°

ATTENTION WHEN DISASSEMBLING : LOADED SPRING
 ACHTUNG BEI DEMONTAGE : FEDERVORSpannung !
 ATTENTION AU DEMONTAGE : RESSORT COMPRIME
 ATTENZIONE ALLO SMONTAGGIO : MOLLA IN TENSIONE



ADJUSTABLE
 EINSTELLBAR
 RÉGLAGE
 REGOLABILE

PUSH (OUTPUT) FORCE OF SPRING BRAKE PART
 HOLD-OFF PRESSURE : 6.8^{+0.35}_{-0.45} bar
 KRAFTABGABE DES FEDERSPEICHERZYLINDERS
 LOESEDRUCK
 EFFORT DE POÛSSÉE DU DISPOSITIF RESSORT
 PRESSION DE DESSERRAGE
 FORZA DI SPINTA DELLA SEZIONE A MOLLA
 PRESSIONE DI RILASCIO

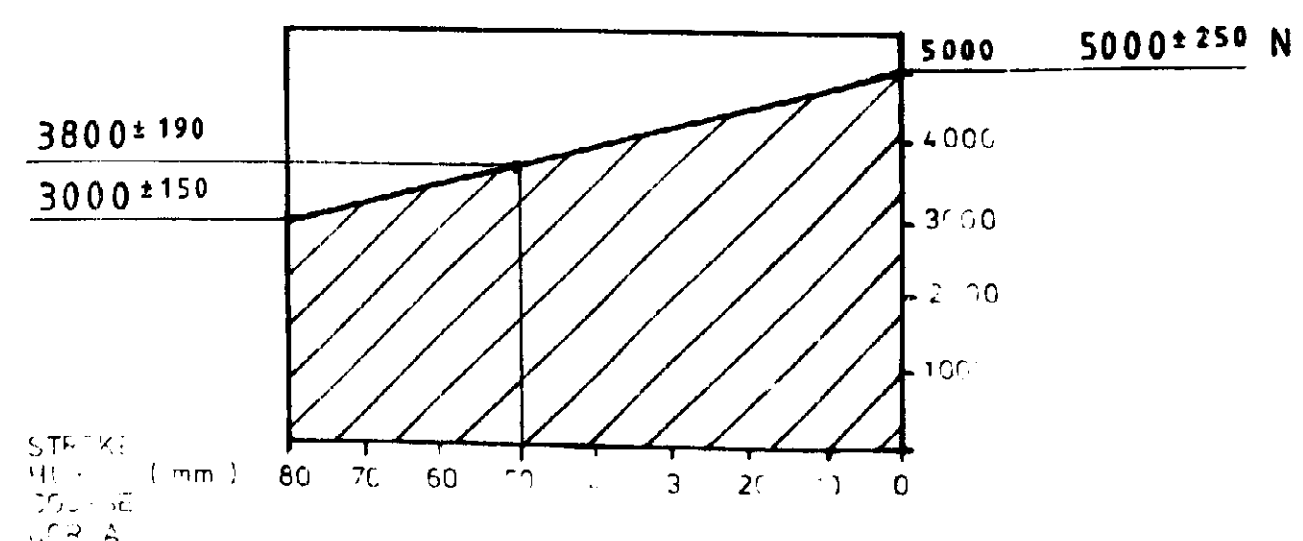
TECHNICAL DATA
 TECHNISCHE DATEN
 CARACTÉRISTIQUES TECHNIQUES
 CARATTERISTICHE TECNICHE

WORKING PRESSURE
 BETRIEBSDRUCK MAX 8 bar
 EN DEHORS DU PLAN DE PROJECTION
 AL DI FUORI DEL PIANO DI PROIEZIONE

THERMAL RANGE OF APPLICATION FROM -40° TO +80° C
 THERMISCHER ANWENDUNGSBEREICH VON -40° BIS +80° C
 GAMME D'APPLICATION THERMIQUE DE -40° A +80° C
 CAMPO DI APPLICAZIONE TERMICA DA -40° A +80° C

MEDIUM: COMPRESSED AIR
 MEDIUM: DRUCKLUFT
 FLUIDE: AIR COMPRIME
 FLUIDO: ARIA COMPRESSA

SUITABLE FOR WADING
 WATFAHIG
 ETANCHE A L'IMMERSION POUR VEHICULE AMPHIBIE
 IMPERMEABLE ALL IMMERSIONE



STROKE HUB COURSE CORSA
 Ø 100 x 80

All rights are reserved in the event of the grant of a patent or the registration of a utility model or design.
 Alle Rechte für den Fall der Patenterteilung oder Gebrauchsmuster-Eintragung vorbehalten

GENERAL TOLERANCES				
CLASS	RANGE OF NOMINAL DIMENSIONS (± mm)			FORCE, POWER, PRESSURE ETC (%)
1	≤ 50	50 - 180	≥ 180	11
II	0.5	1	1.5	2
III	2	3	4	5
IV	2	3.5	5	6.5

WALTRON WESTINGHOUSE
 SPRING BRAKE CYLINDER
 CYLINDRE A RESSORT
 CILINDRO A MOLLA
 FEDERSPEICHERZYLINDER

78-06-09
 78-06-09
 78-06-12
 78-06-12
 78-06-12
 78-06-12

425 307 018 0