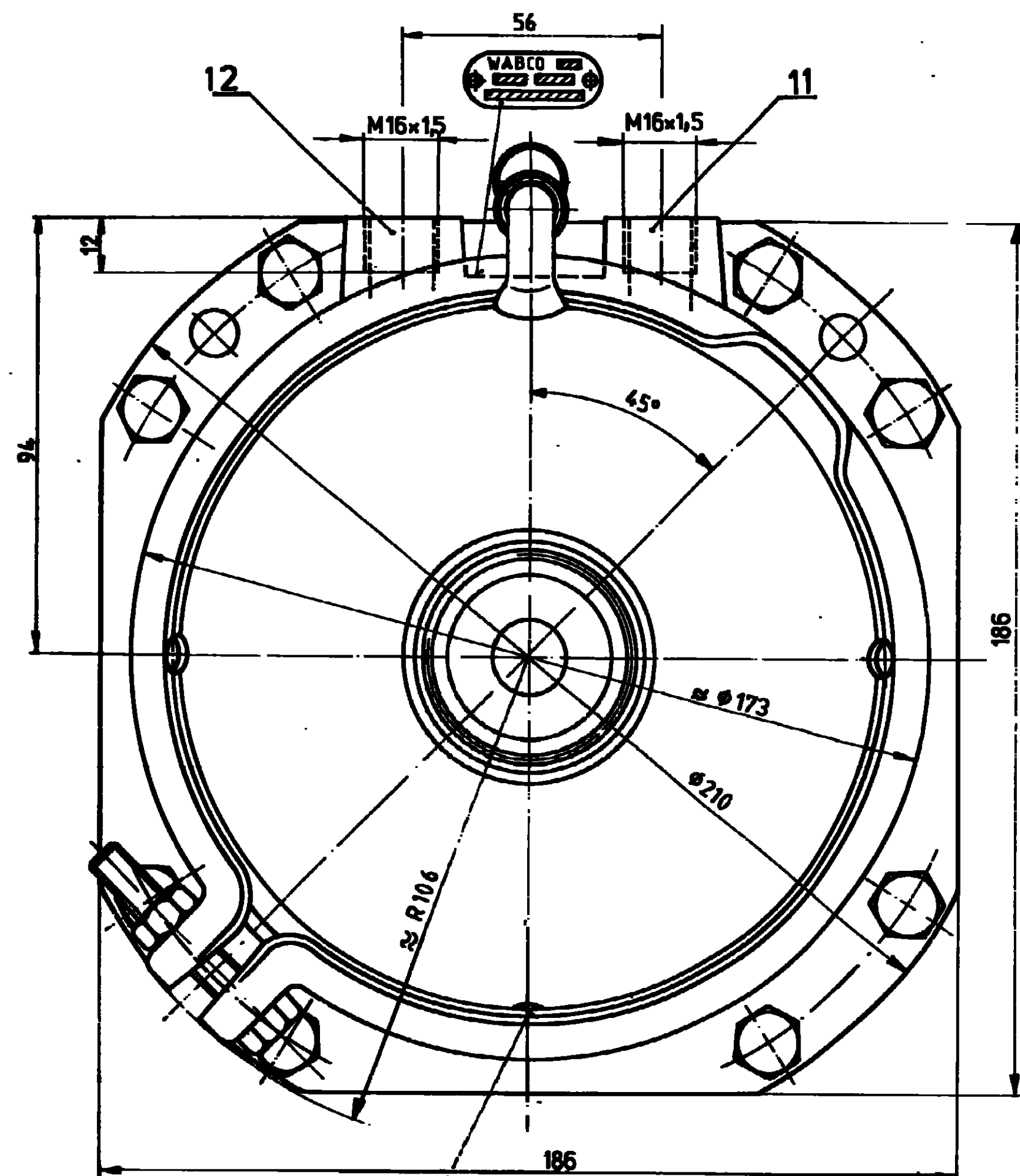


MANUAL RELEASE.....: COMPRESS SPRING BY TURNING RELEASE BOLT.
 RELEASE TORQUE.....: 5 UP 15 Nm : TIGHTENING TORQUE.....: 40 ⁺¹⁰ 0 Nm
 LOESEVORRICHTUNG.....: DURCH DREHEN DER LOESESCHRAUBE DRUCKFEDER SPANNEN.
 LOESEMOMENT.....: 5 BIS 15 Nm : ANZUGSMOMENT.....: 40 ⁺¹⁰ 0 Nm
 DESSERRAGE MANUEL.....: COMPRIMER LE RESSORT EN TOURNANT LA VIS DE DESSERRAGE.
 COUPLE DE DESSERRAGE.....: 5 A 15 Nm : COUPLE DE SERRAGE.....: 40 ⁺¹⁰ 0 Nm
 RILASCIO MANUALE.....: COMPRIMERE LA MOLLA AGENDO SULLAVITE DI RILASCIO.
 COPPIA DI DISSERRAGGIO.....: 5 A 15 Nm : COPPIA DI SERRAGGIO.....: 40 ⁺¹⁰ 0 Nm

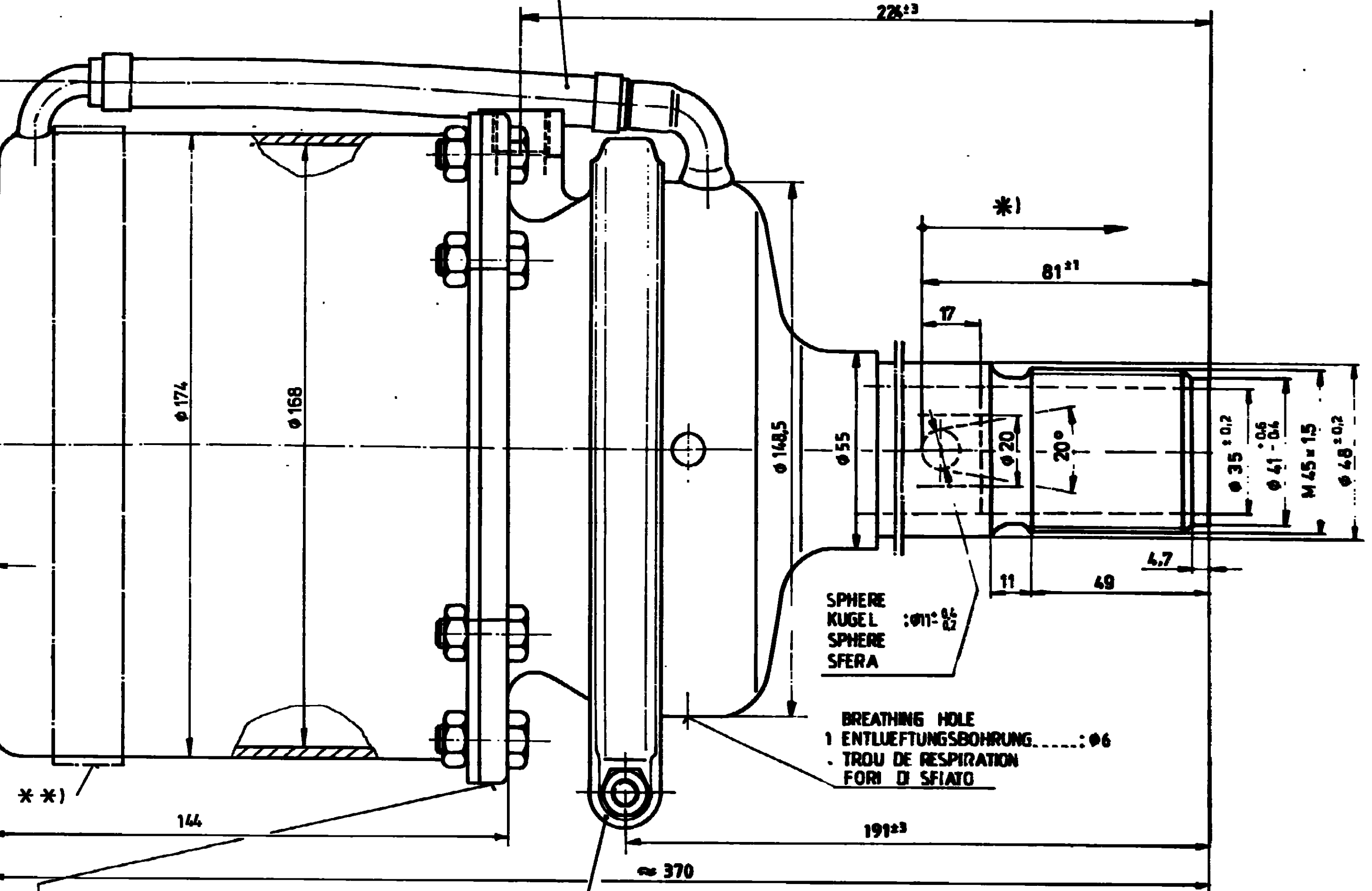
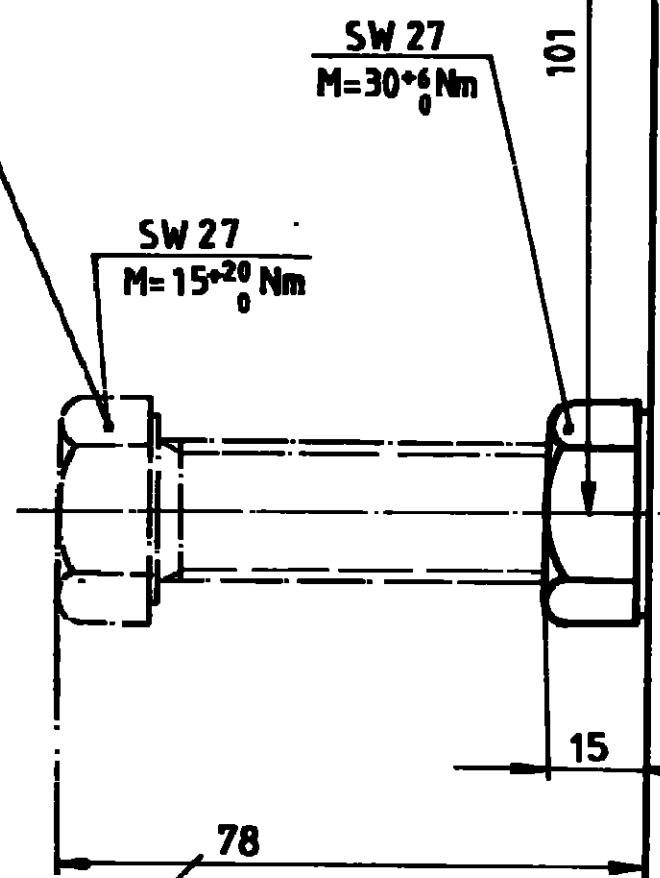
POSITIONING OF BREATHING TUBE IN UPPER RANGE MANDATORY
 ENTLUEFTUNG MUSS BEIM EINBAU IM OBEREN BEREICH ARGEOBNET WERDEN
 AU MONTAGE IL EST IMPOSE A DISPOSER LE TUBE DE RESPIR DANS LA ZONE SUPERIEURE
 PER IL MONTAGGIO SI DEVE DISPORRE IL TUBO DI SFIATO NELLA ZONA SUPERIORE



INSTALLATION POSITION AS DRAWN
 EINBAULAGE WIE GEZEICHNET
 POSITION D'INSTALLATION SUIVANT DESSIN
 POSIZIONE DI MONTAGGIO COME DISEGNATO
 ± 30°

RELEASE POSITION
 LOESESTELLUNG
 POSITION DE DESSERRAGE
 POSIZIONE DI RILASCIO

STATE AS SUPPLIED.....: RELEASED
 ANLIEFERUNGSZUSTAND.....: GELOEST
 ETAT DE LIVRAISON.....: DESSERRE
 STATO DI CONSEGNA.....: RILASCIATO



LETTERING.....: ATTENTION
 BESCHRIFTET.....: VORSICHT : FEDERVORSPANNUNG
 INSCRIPTION.....: ATTENTION : RESSORT COMPRIME
 ISCRIZIONE.....: ATTENZIONE : MOLLA COMPRESSA

* *) THE TRISTOP BRAKE ACTUATOR HAS TO BE SUPPORTED
 DER TRISTOPZYLINDER MUSS ABGESTUETZT WERDEN
 CYLINDRE TRISTOP DOIT ETRE APPUYE
 CILINDRO FRENO TRISTOP DEVE ESSERE APPOGGIATO
 > 16g

OUT OF PLANE
 VERSETZT GEZEICHNET
 EN DEHORS DU PLAN DE PROJECTION
 AL DI FUORI DEL PIANO DI PROJECTION

BRAKE CHAMBER
 MEMBRANZYLINDER
 VASE A DIAPHRAGME
 BRAKE CHAMBER

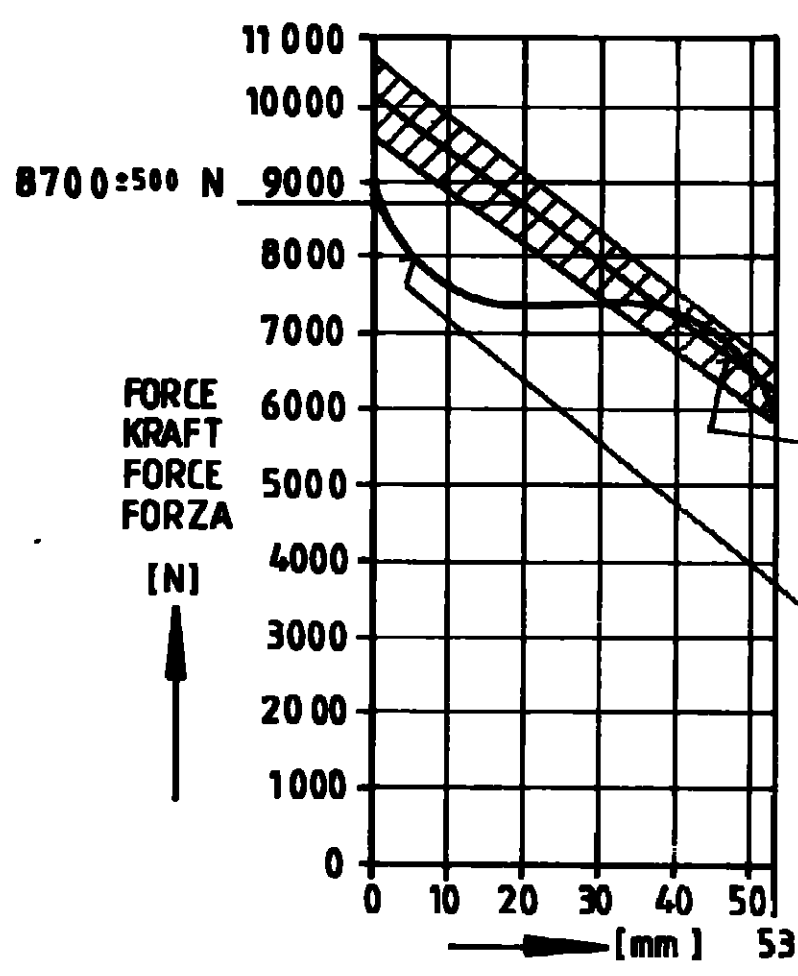
* *) STROKE
 HUB
 COURSE
 CORSA

SPRING BRAKE CYLINDER
 FEDERSPEICHERZYLINDER
 CILINDRO A RESSORT
 CILINDRO A MOLLA

THERMAL RANGE OF APPLICATION FROM -40° TO +80° C
 THERMISCHER ANWENDUNGSBEREICH VON -40° A +80° C
 GAMME D'APPLICATION THERMIQUE DE -40° A +80° C
 CAMPO DI APPLICAZIONE TERMICA DA -40° A +80° C

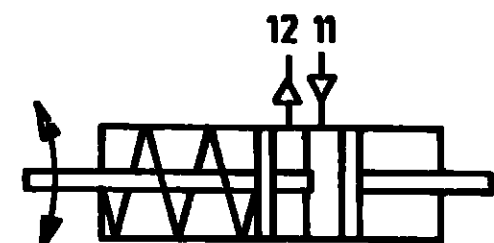
PORT.....: 11 SERVICE BRAKING SYSTEM.....: WORKING PRESSURE MAX 8 bar
 ANSCHLUSS.....: 11 BETRIEBSBREMSEANLAGE.....: BETRIEBSDRUCK MAX 8 bar
 ORIFICE.....: 11 DISPOS DE FREINAGE DE SERV.....: PRESSION D'UTILISATION MAX 8 bar
 ORIFIZIO.....: 11 DISPOS DI FRENATURA DI SERV.....: PRESSIONE DI ESERCIZIO MAX 8 bar

PORT.....: 11 SPRING BRAKE CYLINDER : PRESSURIZED AT MOUNTING AS DRAWN
 ANSCHLUSS.....: 11 FEDERSPEICHERZYLINDER : BEIM EINBAU BELUEFTET, WIE GEZEICHNET
 ORIFICE.....: 11 CILINDRO A RESSORT : ALIMENTER AU MONTAGE COMME DESSINE
 ORIFIZIO.....: 11 CILINDRO A MOLLA : ALIMENTARE PERILMONTAGGIO COME DISEGNATO



MEDIUM : AIR
 MEDIUM : LUFT
 FLUIDE : AIR
 FLUIDO : ARIA

OUTPUT FORCE OF SPRING BRAKE PART. RELEASE PRESSURE:
 KRAFTABGABE DES FEDERSPEICHERS, LOESEDRUCK : Pe = 5,1 ± 0,3 bar
 EFFORT DE POUSSEE DU DISPOSITIF RESSORT, PRESSION DE DESSERRAGE :
 FORZA DI SPINTA DELLA SEZIONE A MOLLA, PRESSIONE DI RILASCIO :
 OUTPUT FORCE OF SERVICE BRAKE PART AT Pe = 6,0 bar
 KRAFTABGABE DES BETRIEBSBREMSTEILES BEI Pe = 6,0 bar
 EFFORT DE POUSSEE DU DISPOSITIF DU FREIN DE SERVICE SOUS Pe = 6,0 bar
 FORZA DI SPINTA DELLA SEZIONE DI FRENO DI SERVIZIO PER Pe = 6,0 bar



FURTHER TECHNICAL DATA SEE		DATE		IDENTIFICATION	
IDENTIFICATION No	082397	DATE	08-10-13	IDENTIFICATION	2.1
CODE FOR DOCUMENT	805 SHEET TO	DATE	08-10-25	IDENTIFICATION	39195
GENERAL TOLERANCES					
CLASS	RANGE OF NOMINAL DIMENSIONS (in mm)		TOLERANCES		
	> 30	> 100	> 100		
I	0.1	0.15	0.2		
II	0.15	0.2	0.25		
III	0.2	0.3	0.4		
IV	0.3	0.5	0.6		
TAPPED HOLES ACC. ISO 4030					
TOLERANCE CLASS APPLIED CROSSMARKED					
DATE	08-11-16	SCALE	1:1	IDENTIFICATION CODE	
REVISION	1	SCALE	1:1	425 333 202 0	
REVISION	2	SCALE	1:1	425 333 202 0	

ISTECA S.p.A. - Via dell'Industria, 1 - 37069 Montebelluna (TV) - Italy
 Tel. +39 0422 800000 - Fax +39 0422 800001
 E-mail: isteca@isteca.com - www.isteca.com
 The information contained in this document is the property of ISTECA S.p.A. and is confidential. It is not to be disclosed, reproduced or used in any way without the written consent of ISTECA S.p.A.
 La informazione contenuta in questo documento è proprietà di ISTECA S.p.A. ed è riservata. Non deve essere divulgata, riprodotta o utilizzata in alcun modo senza il consenso scritto di ISTECA S.p.A.
 Toda la información contenida en este documento es propiedad de ISTECA S.p.A. y es confidencial. No debe ser divulgada, reproducida o utilizada de ninguna manera sin el consentimiento escrito de ISTECA S.p.A.
 Вся информация, содержащаяся в этом документе, является собственностью Истека С.П.А. и является конфиденциальной. Она не должна быть разглашена, воспроизведена или использована каким-либо образом без письменного согласия Истека С.П.А.