

SURFACE PROTECT. / OBERFL. SCHUTZ	
I	JED-240-3
II	JED-256-1
III	JED-371
IV	AI / JED-259
V	GUMMI / .KUNSTSTOFF
VI	MS

MEDIUM : AIR  
MEDIUM : LUFT  
FLUIDE : AIR  
FLUIDO : ARIA

NOMINAL DIAMETER :  
NENNWEITE : MIN Ø8.5mm  
DIAMETRE NOMINAL :  
DIAMETRO NOMINALE :

OUT OF PLANE  
VERSETZT GEZEICHNET  
AU DEHORS DU PLAN DE PROJECTION  
AL DI FUORE DEL PIANO DI PROTEZIONE

AT A SPRING FORCE OF 150N  
BEI EINER FEDERKRAFT VON 150N  
SOUS UNE FORCE DE RESSORT DE 150N  
PER UNA CARICO DELLA MOLLA DI 150N

TORQUE 300±30Nm  
COUPLE DE SERRAGE 300±30Nm  
COPPIA DI SERRAGGIO 300±30Nm

LENGTH OF ENGAGEMENT 9mm  
EINSCHRAUBLAENGE 9mm Mmax. 34Nm  
LONGUEUR D'IMPLANTATION 9mm  
LUNGHEZZA DI AVVITAMENTO 9mm

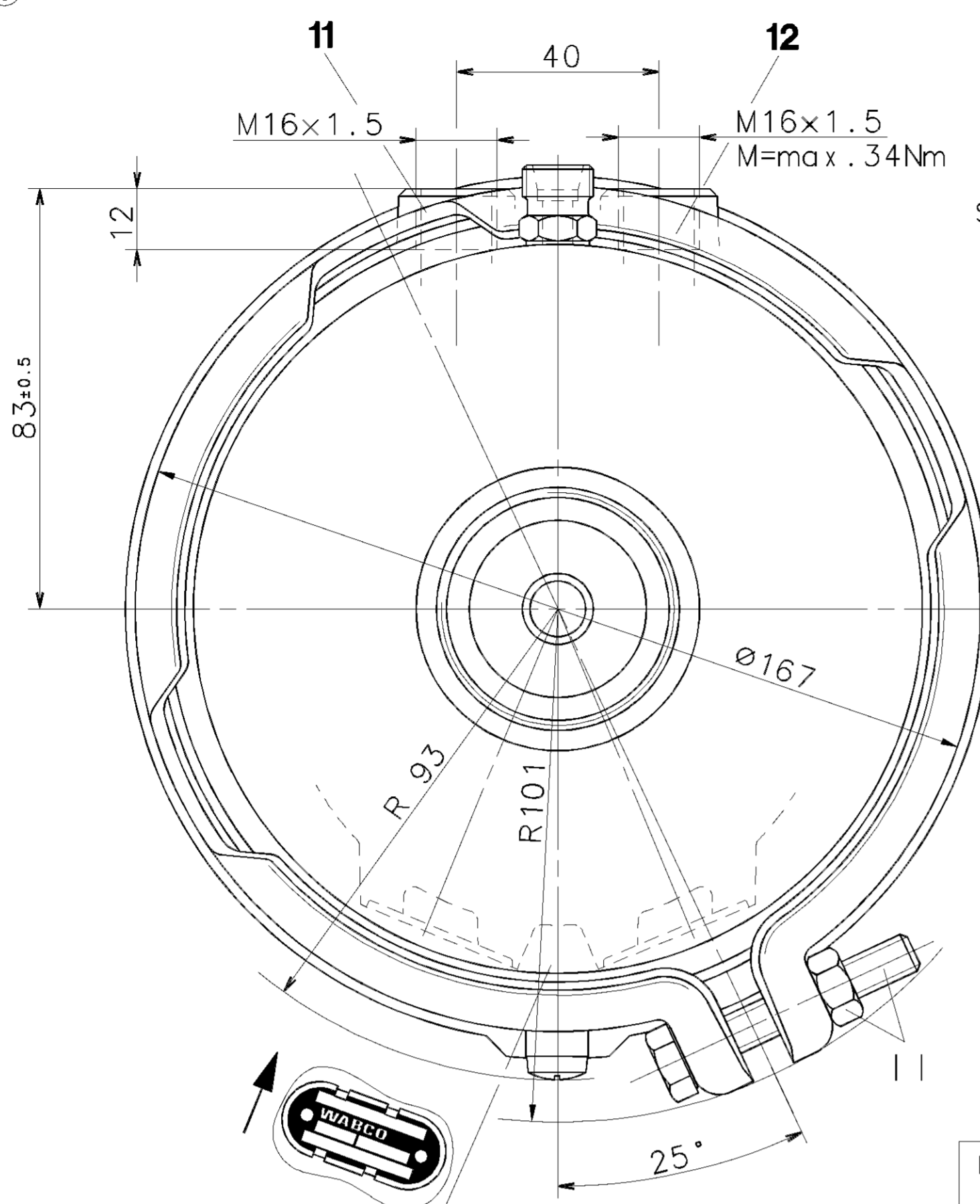
THERMAL RANGE OF APPLICATION :  
THERMISCHER ANWENDUNGSBEREICH : -40 °C...+80 °C  
GAMME D'APPLICATION THERMIQUE :  
CAMPO DI APPLICAZIONE TERMICA :

AIR VOLUME OF SERVICE BRAKE PART AT 2/3 OF ITS STROKE  
HUBVOLUMEN DES BETRIEBSBREMSTEILES BEI 2/3 HUB  
VOLUME D'AIR DU DISPOSITIF DU FREIN DE SERVICE A 2/3 DE LA COURSE  
VOLUME D'ARIA DELLA SEZIONE DI FRENO DI SERVIZIO A 2/3 DELLA CORSA : ca.0.37x10<sup>3</sup>cm<sup>3</sup>

AIR VOLUME OF SPRING BRAKE PART  
HUBVOLUMEN DES FEDERSPEICHERS  
VOLUME D'AIR DU DISPOSITIF RESSORT  
VOLUME D'ARIA DELLA SEZIONE A MOLLA : ca.0.95x10<sup>3</sup>cm<sup>3</sup>

PORT : SERVICE BRAKING SYSTEM, WORKING PRESSURE : Pe max. = 10.2 bar (TEMPORARILY : Pe max. = 13 bar)  
ANSCHLUSS : BETRIEBSBREMSEANLAGE, BETRIEBSDRUCK (KURZZEITIG : Pe max. = 13 bar)  
ORIFICE : DISPOSITIF DE FREINAGE DE SERVICE, PRESSION D'UTILISATION : (DE COURTE DUREE : Pe max. = 13 bar)  
ORIFIZIO : DISPOSITIVO DI FRENATURA DI SERVIZIO, PRESSIONE DI ESERCIZIO : (BREVE TEMPO SOLO : Pe max. = 13 bar)

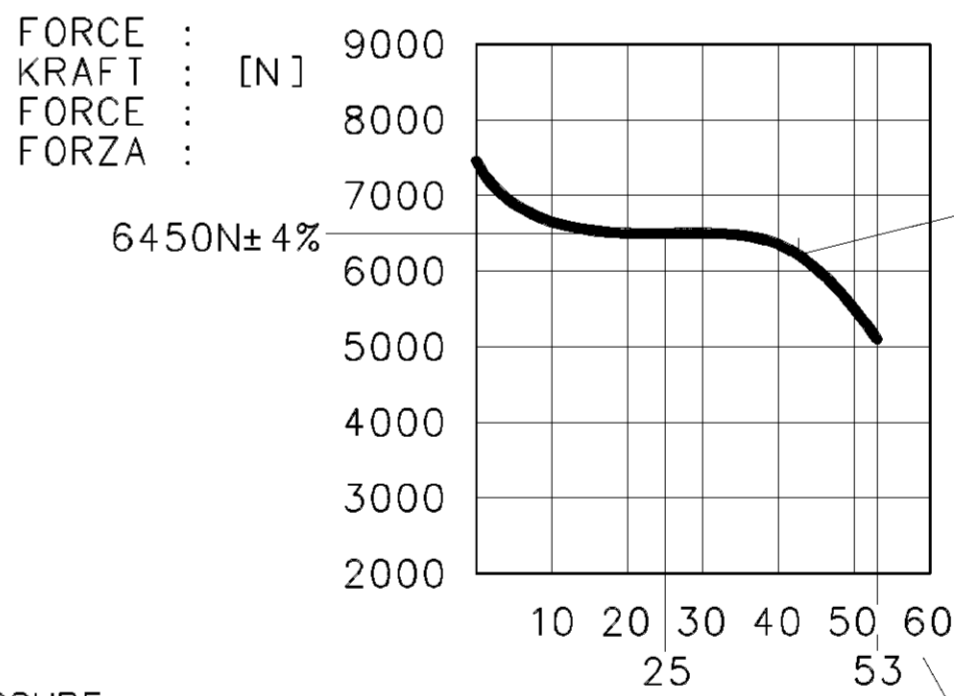
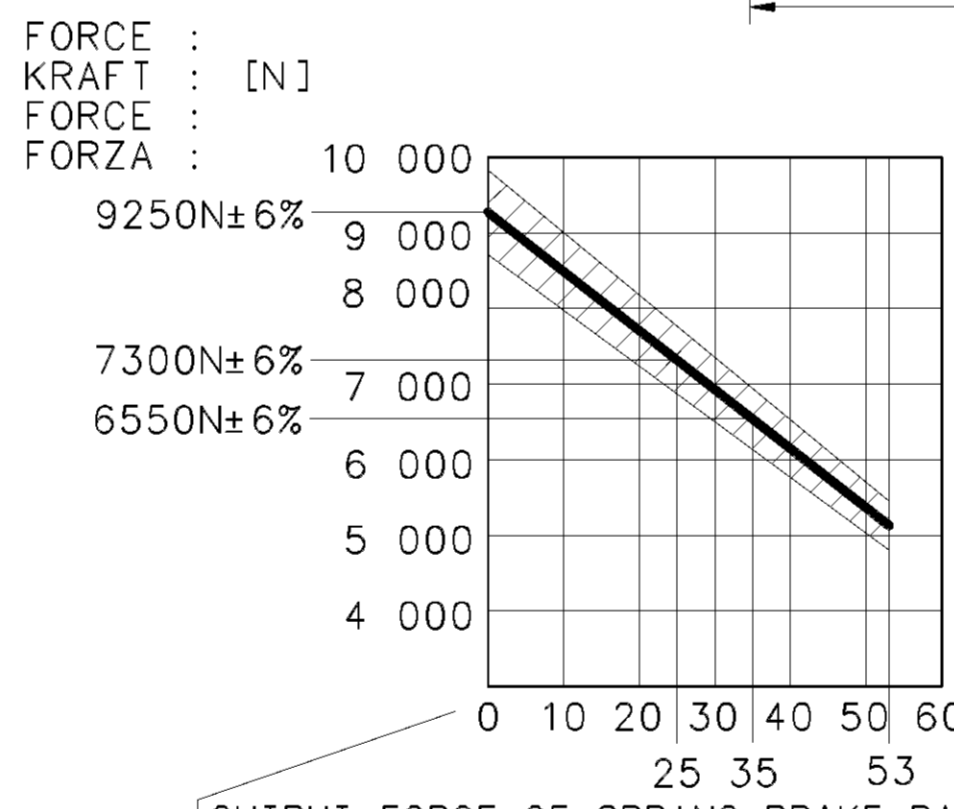
PORT : SPRING BRAKE CYLINDER, WORKING PRESSURE : Pe max. = 8.5 bar (TEMPORARILY : Pe max. = 11 bar)  
ANSCHLUSS : FEDERSPEICHERZYLINDER, BETRIEBSDRUCK (KURZZEITIG : Pe max. = 11 bar)  
ORIFICE : CYLINDRE A RESSORT, PRESSION D'UTILISATION : (DE COURTE DUREE : Pe max. = 11 bar)  
ORIFIZIO : CILINDRO A MOLLA, PRESSIONE DI ESERCIZIO : (BREVE TEMPO SOLO : Pe max. = 11 bar)



SW= WIDTH ACROSS FLATS  
SCHLUESSELWEITE  
SURPLATS  
LARGHEZZA IN CHIAVE

RELEASE POSITION  
LOESESTELLUNG  
POSITION DE DESSERRAGE  
POSIZIONE DI RILASCIO

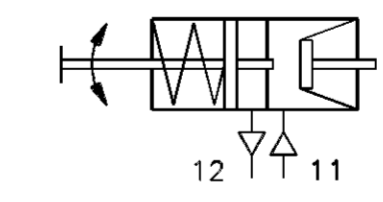
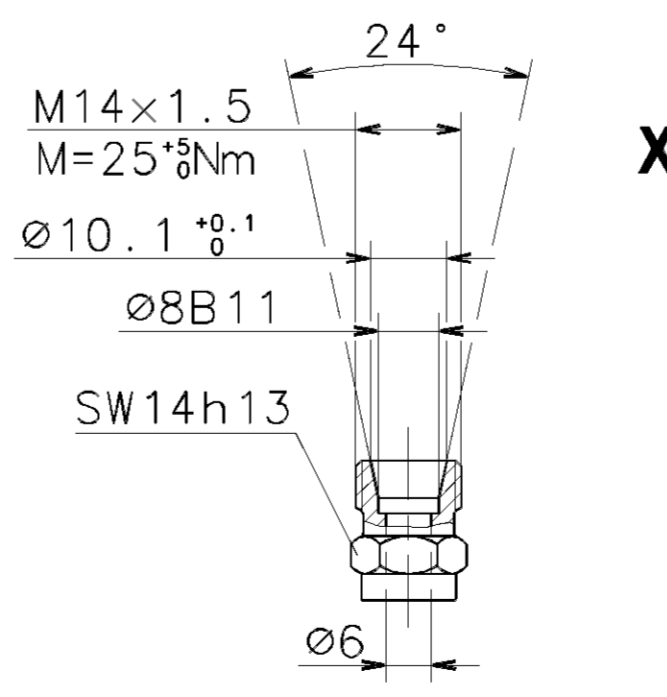
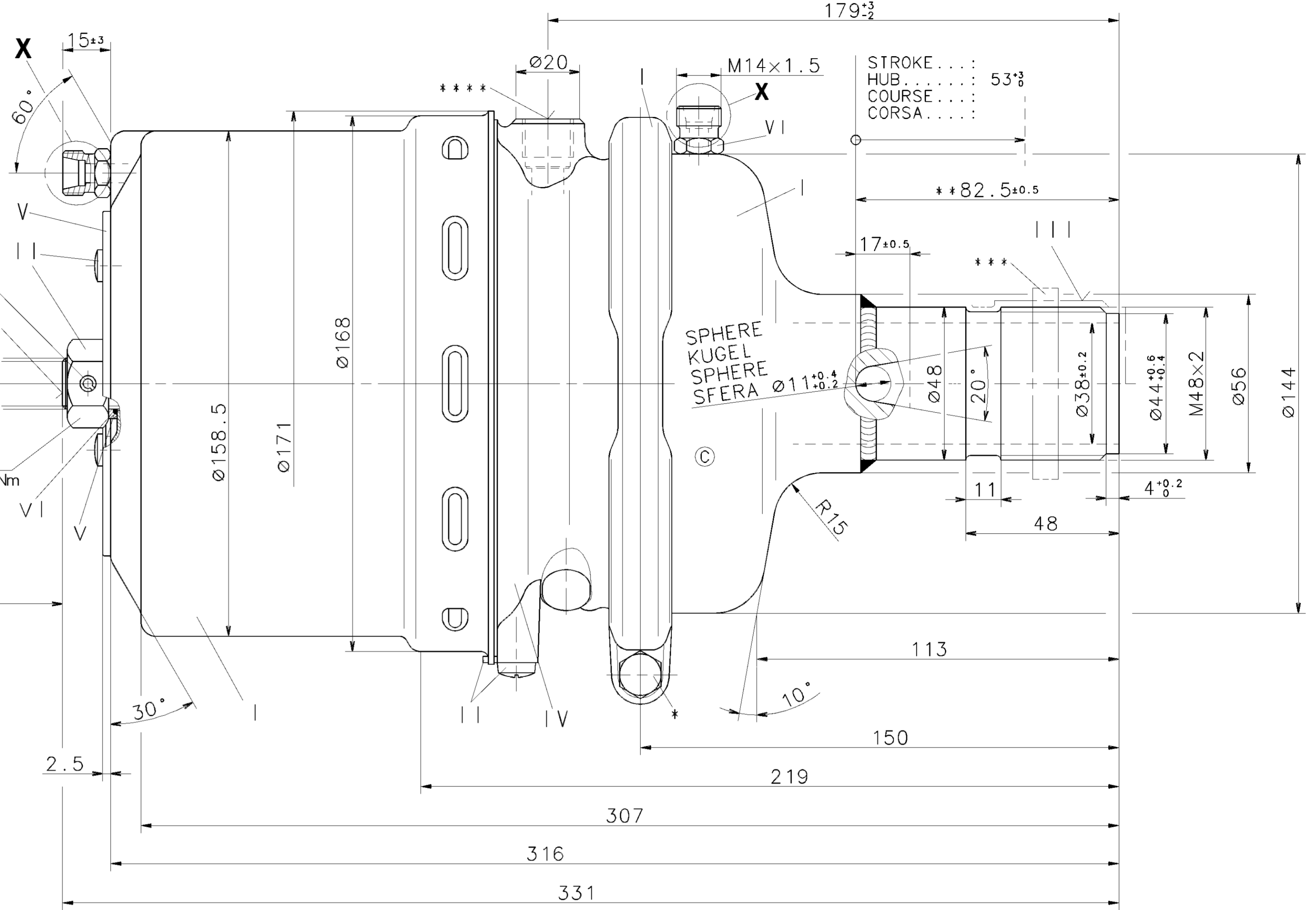
STATE AS SUPPLIED : RELEASED  
ANLIEFERUNGSZUSTAND : GELOEST  
ETAT DE LIVRAISON : DESSERRE  
STATO DI CONSEGNA : RILASCIATO



OUTPUT FORCE OF SPRING BRAKE PART, RELEASE PRESSURE : pe 5.2±0.3 bar  
KRAFTABGABE DES FEDERSPEICHERS, LOESEDRUCK : pe 5.2±0.3 bar  
EFFORT DE POUSSEE DU DISPOSITIF RESSORT, PRESSION DE DESSERRAGE : pe 5.2±0.3 bar  
FORZA DI SPINTA DELLA SEZIONE A MOLLA, PRESSIONE DI RILASCIO : pe 5.2±0.3 bar

SUITABLE FORWARDING  
WATFAEHIG  
ETANCHE AL IMMERSION POUR VEHICULE AMPHIBIE  
IMPERMEABILE ALL IMMERSION

OUTPUT FORCE OF SERVICE BRAKE PART AT 6.8 BAR  
KRAFTABGABE DES BETRIEBSBREMSTEILES BEI 6.8 BAR  
EFFORT DE POUSSEE DU DISPOSITIF DU FREIN DE SERVICE SOUS 6.8 BAR  
FORZA DI SPINTA DELLA SEZIONE DI FRENO DI SERVIZIO PER 6.8 BAR



GENERAL SPECIFICATION: JED-334		CADAM-DESIGNING COPYRIGHT		
FURTHER TECHNICAL DATA:		DATE: _____ SIGNATURE: _____		
DOC. CODE:	SHEET: 10	DATE: 95-10-12	ERTELT	
GENERAL TOLERANCES		DATE: 95-10-13	RISCHER	
RANGE OF NOMINAL DIMENSIONS ( ± mm )		STANDARDIZATION:		
CLASS 1)	< 50	50 - 180	180 - 400	> 400
FINE	0.5	1.0	1.5	2.0
MEDIUM X	1.0	2.0	3.0	4.0
COURSE	2.0	3.5	5.0	6.5
TAPPED HOLES ACC. ISO 4039 / JED-152		DATE: 96-01-17		
1) TOLERANCE CLASS APPLIED CROSSMARKED		DATE: _____		
DGN-NO. REV. DATE		PRODUCT IDENTIFICATION NO.		
083120 10xC 02-04-11		TRISTOP® -CYLINDER		
066152 2x B 98-02-20		TRISTOP® -ZYLINDER 16/16		
060005 2x A 96-01-17		CILINDRO-TRISTOP®		
100mm		MASS SCALE		
A 1 185		425 428 900 0		
SHAPE CODE		REPLACEMENT FOR		
EXPERT CODE 748		PRODUCT TYPE		