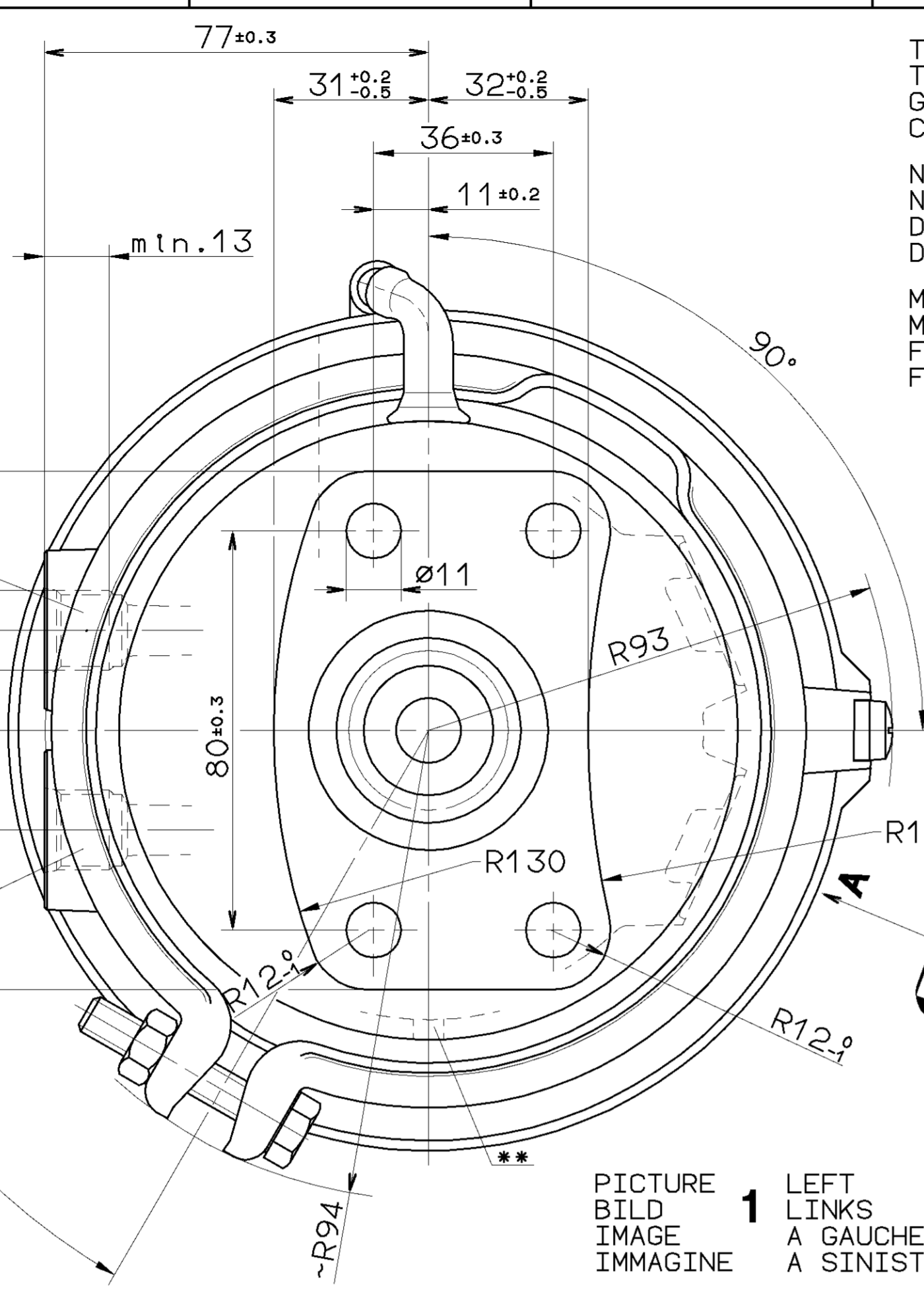


SURFACE PROTECT./OBERFL. SCHUTZ		
I	JED-240-3	(F)
II	JED-256	
III	JED-371	
IV	AL	
V	GUMMI / KUNSTSTOFF	
VI	MS	
VII	JED-240-3 max.25μ	(F)



THERMAL RANGE OF APPLICATION
 THERMISCHER ANWENDUNGSBEREICH -40 °C...+80 °C
 GAMME D'APPLICATION THERMIQUE
 CAMPO DI APPLICAZIONE TERMICA

NOMINAL DIAMETER :
 NENNWEITE : MIN Ø8.5mm
 DIAMETRE NOMINAL :
 DIAMETRO NOMINALE :

MEDIUM..... AIR
 MEDIUM..... LUFT
 FLUIDE..... AIR
 FLUIDO..... ARIA

TYPE: STAMPED
 TYP : GEPRAEGT
 TYPE: FRAPPE
 TIPO: STAMPATO

PICTURE 1 LEFT LINKS
 BILD 1 A GAUCHE
 IMAGE A SINISTRA

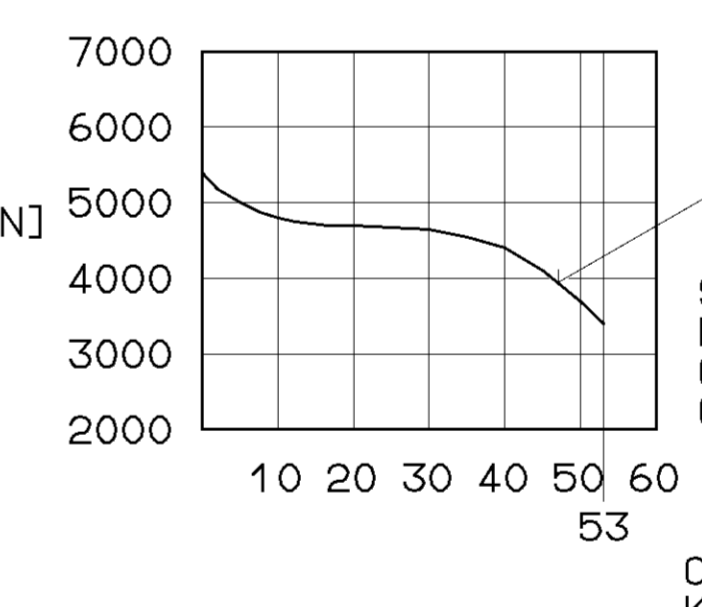
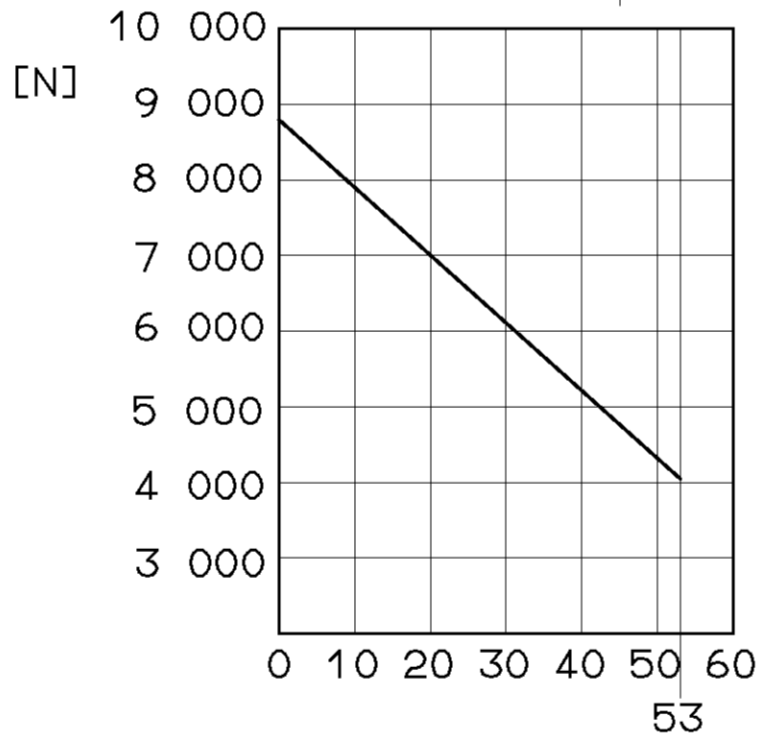
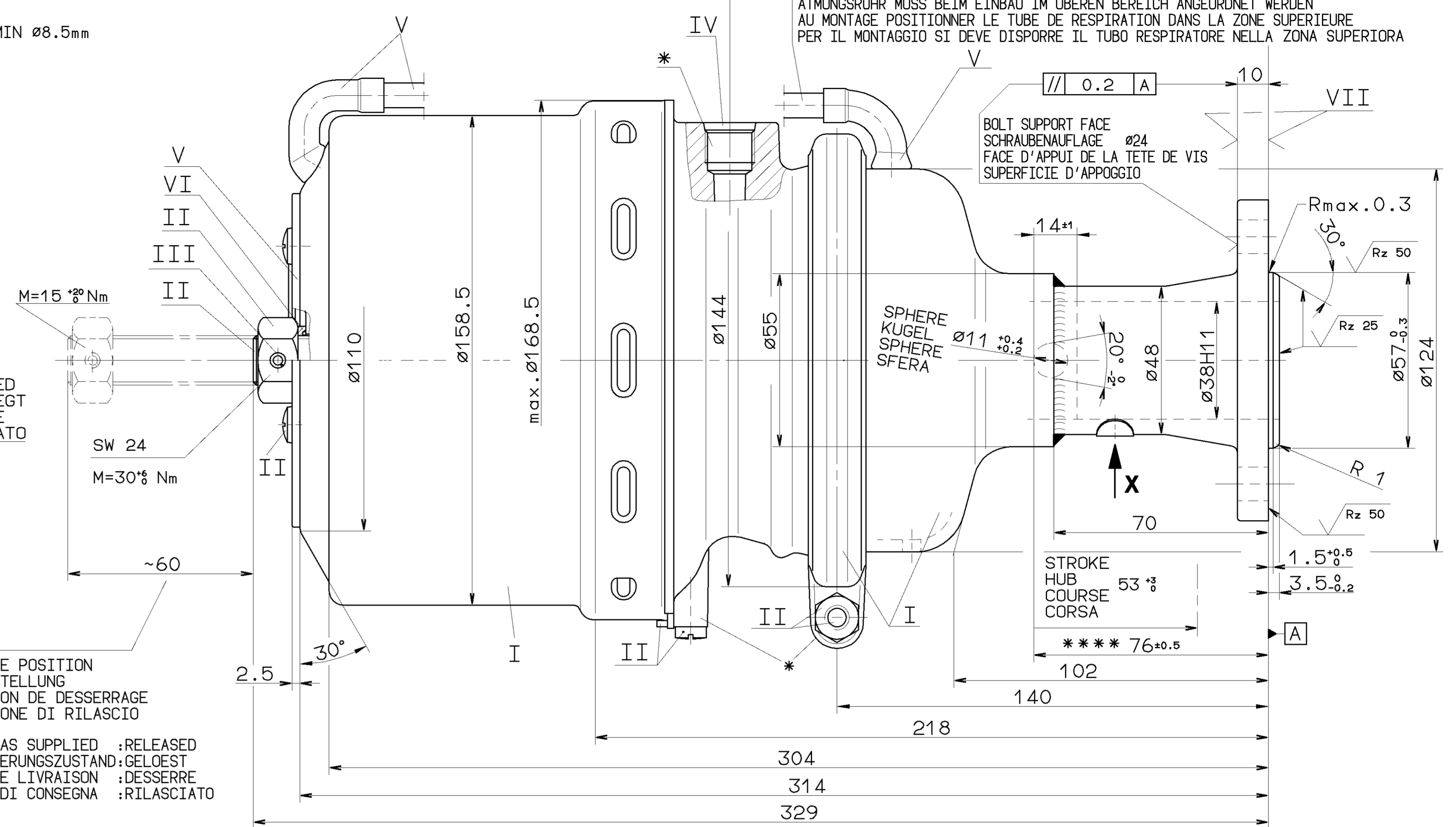
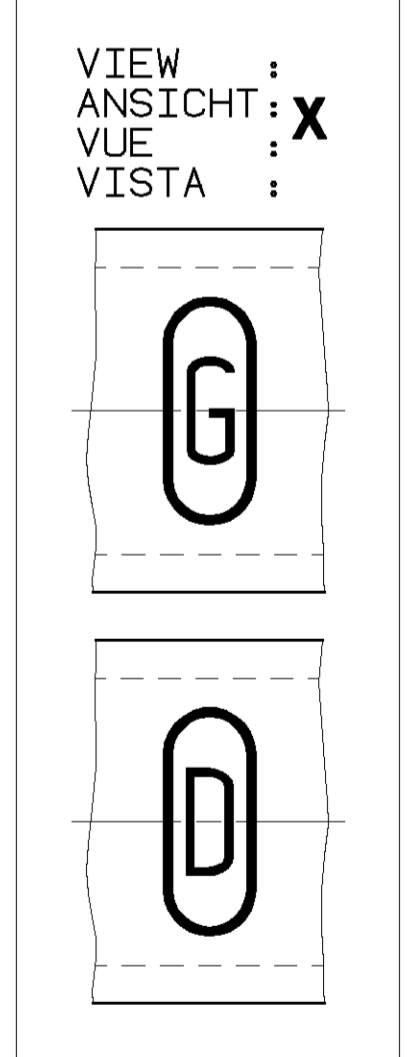
AIR VOLUME OF SERVICE BRAKE PART AT 2/3 OF ITS STROKE
 HUBVOLUMEN DES BETRIEBSBREMSTEILES BEI 2/3 HUB
 VOLUME D'AIR DU DISPOSITIF DU FREIN DE SERVICE A 2/3 DE LA COURSE
 VOLUME D'ARIA DELLA SEZIONE DI FRENO DI SERVIZIO A 2/3 DELLA CORSA
 ca. 0.5 × 10³ cm³

AIR VOLUME OF SPRING BRAKE PART
 HUBVOLUMEN DES FEDERSPEICHERS
 VOLUME D'AIR DU DISPOSITIF RESSORT
 VOLUME D'ARIA DELLA SEZIONE A MOLLA
 ca. 0.95 × 10³ cm³

SW= WIDTH ACROSS FLATS
 SCHLUESSELWEITE
 SURPLATS
 LARGHEZZA IN CHIAVE

* OUT OF PLANE
 VERSETZT GEZEICHNET
 AU DEHORS DU PLAN DE PROJECTION
 AL DI FUORI DEL PIANO DI PROIEZIONE

** BREATHER BORE.....
 1 ATMUNGSBOHRUNG...: Ø6
 TROU RENIFLEUR...:
 FORO RESPIRATORE..:



**** AT A SPRING FORCE OF..... :
 BEI FEDERKRAFT..... :
 SOUS UNE FORCE DE RESSORT DE... : 150 N
 PER UNA CARICO DELLA MOLLA DI... :

OUTPUT FORCE OF SERVICE BRAKE PART, RELEASE PRESSURE :
 KRAFTABGABE DES BETRIEBSBREMSTEILES, LÖSEDRUCK :
 EFFORT DE PUSSEE DU DISPOSITIF RESSORT, PRESSION DE DESSERRAGE :
 FORZA DI SPINTA DELLA SEZIONE A MOLLA, PRESSIONE DI RILASCIO :
 pe 5.2±0.3 bar

OUTPUT FORCE OF SPRING BRAKE PART, RELEASE PRESSURE :
 KRAFTABGABE DES FEDERSPEICHERS, LÖSEDRUCK :
 EFFORT DE PUSSEE DU DISPOSITIF RESSORT, PRESSION DE DESSERRAGE :
 FORZA DI SPINTA DELLA SEZIONE A MOLLA, PRESSIONE DI RILASCIO :
 pe 6.8bar DIN74060/2

PORT : SERVICE BRAKING SYSTEM, WORKING PRESSURE : Pe max.= 10 bar (TEMPORARILY :
 ANSCHLUSS : BERIEBSBREMSEANLAGE, BETRIEBSDRUCK : Pe max.= 12 bar) (KURZZEITIG :
 ORIFICE : 11 DISPOSITIF DE FREINAGE DE SERVICE, PRESSION D'UTILISATION : (DE COURTE DUREE :
 ORIFIZIO : DISPOSITIVO DI FRENATURA DI SERVIZIO, PRESSIONE DI ESERCIZIO : (BREVE TEMPO SOLO :

PORT : SPRING BRAKE CYLINDER, WORKING PRESSURE : Pe max.= 10 bar (TEMPORARILY :
 ANSCHLUSS : FEDERSPEICHERZYLINDER, BETRIEBSDRUCK : Pe max.= 10.5 bar) (KURZZEITIG :
 ORIFICE : ZYLINDER A RESSORT, PRESSION D'UTILISATION : (DE COURTE DUREE :
 ORIFIZIO : CILINDRO A MOLLA, PRESSIONE DI ESERCIZIO : (BREVE TEMPO SOLO :

PICTURE BILD IMAGE IMMAGINE	RIGHT RECHTS A DROITE A DESTRA	PICTURE BILD IMAGE IMMAGINE	LEFT LINKS A GAUCHE A SINISTRA	PICTURE BILD IMAGE IMMAGINE	RIGHT RECHTS A DROITE A DESTRA
2		3		4	
425 453 013 0				10.5/16	4
425 453 012 0				10.5/16	3
425 453 011 0				10.5/16	2
425 453 010 0				10.5/16	1
WABCO CUSTOMER'S NO. KUNDEN-NR. No. CLIENT No. CLIENTE				IDENTIFICATION TYPE TYP TYPE TIPO PICTURE BILD IMAGE IMMAGINE *** kg	

GENERAL SPECIFICATION: JED-034 FURTHER TECHNICAL DATA: DOC. CODE: SHEET: TO:		DATE: 98-09-16 SIGNATURE:	
GENERAL TOLERANCES RANGE OF NOMINAL DIMENSIONS (± mm) CLASS 1) > 50 ≤180 ≤400 >400 FINE 0,5 1,0 1,5 2,0 MEDIUM 1,0 2,0 3,0 4,0 COARSE 2,0 3,5 5,0 6,5		STANDARDIZATION: 92-07-22 PANTZER	
068172 3x F 98-09-01 064585 1x E 97-09-16 055958 4xD 94-08-31 053997 3x C 93-10-28 053930 4x B 93-08-18 051437 1x A 92-09-14		PRODUCT IDENTIFICATION NO. 425 453 019 0 DOC. CODE: 653 SHEET: 1/1	
TAPPED HOLES ACC. ISO 4039 / JED-182 1) TOLERANCE CLASS APPLIED CROSSHARDED		DATE: 98-09-16	