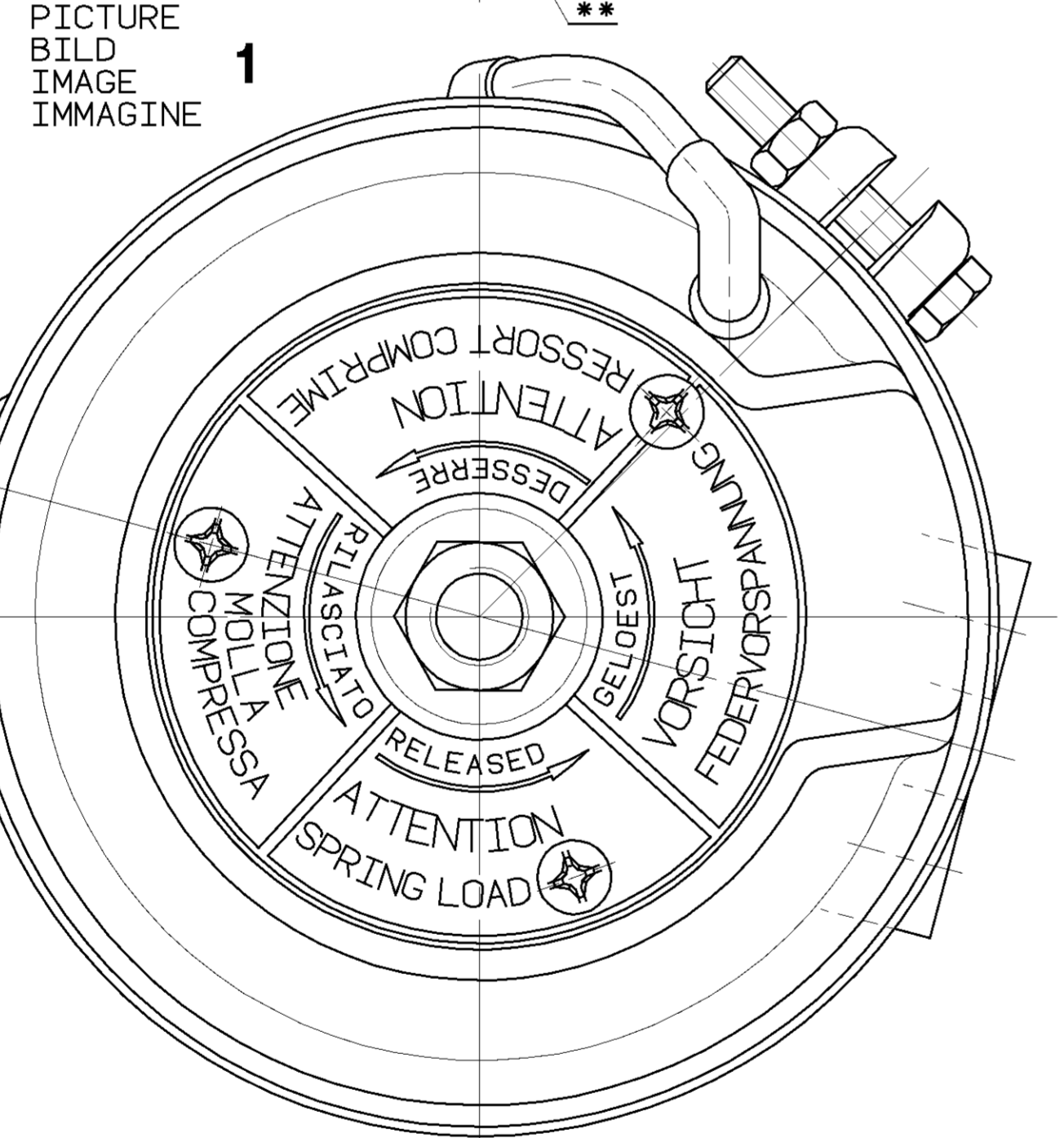
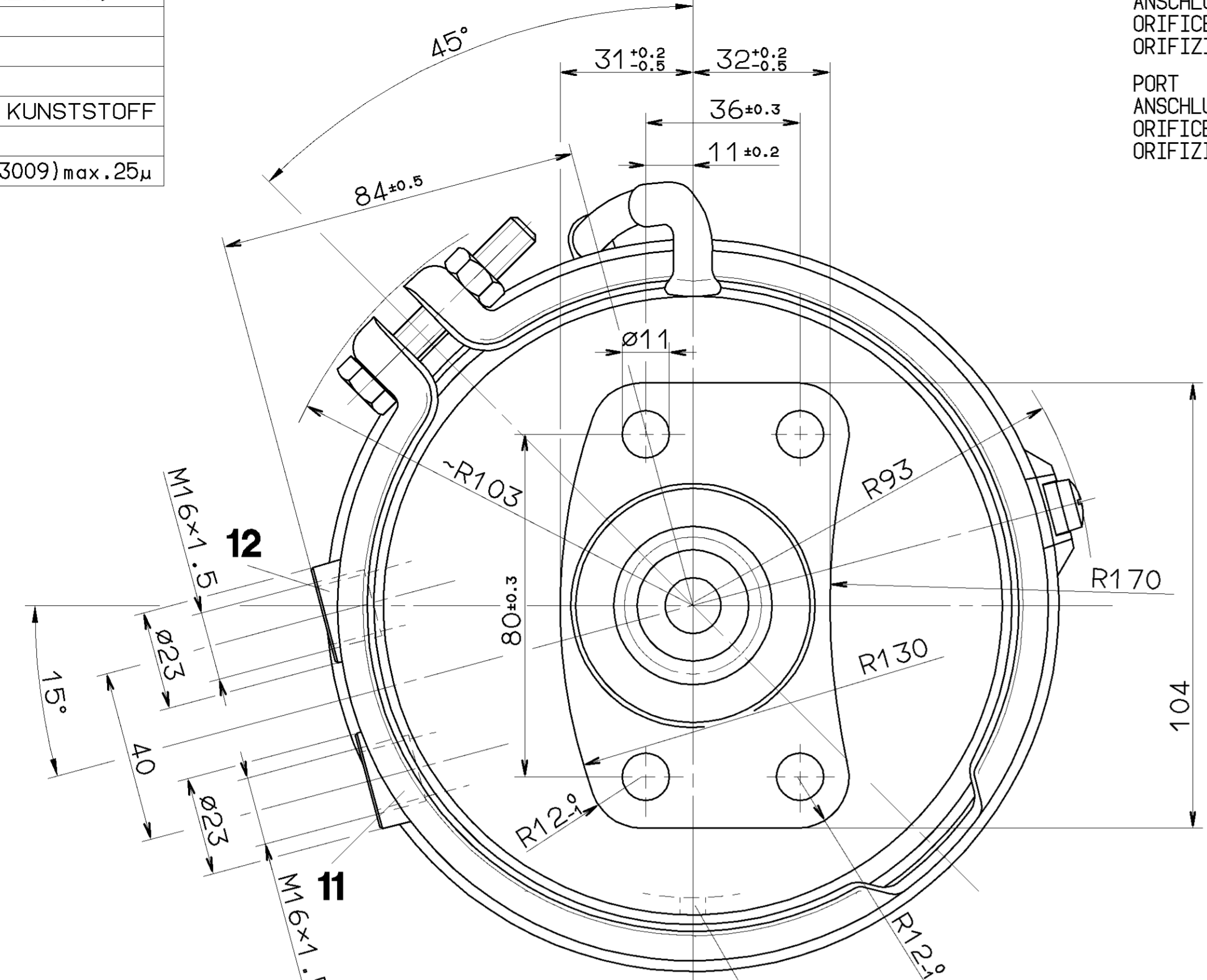
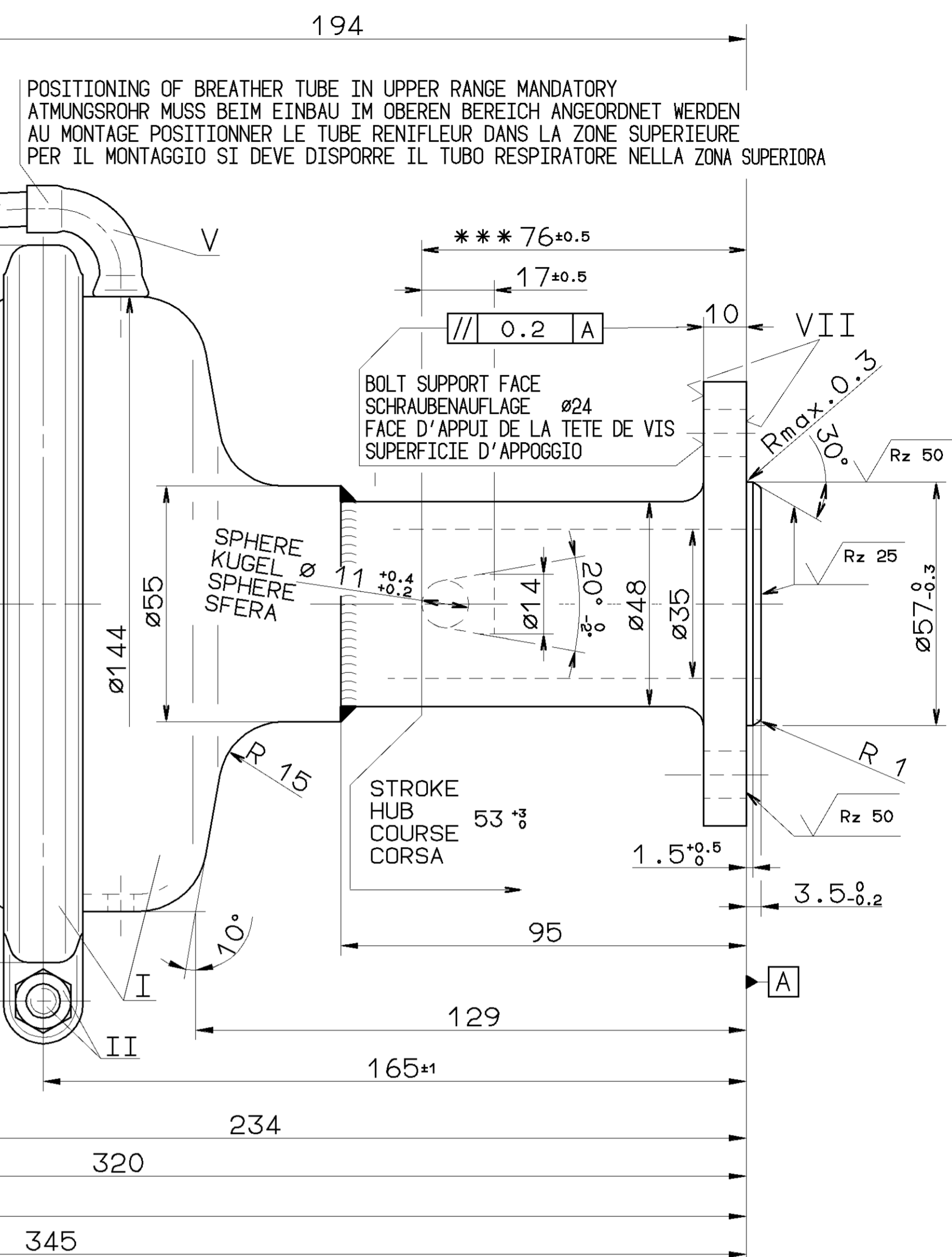
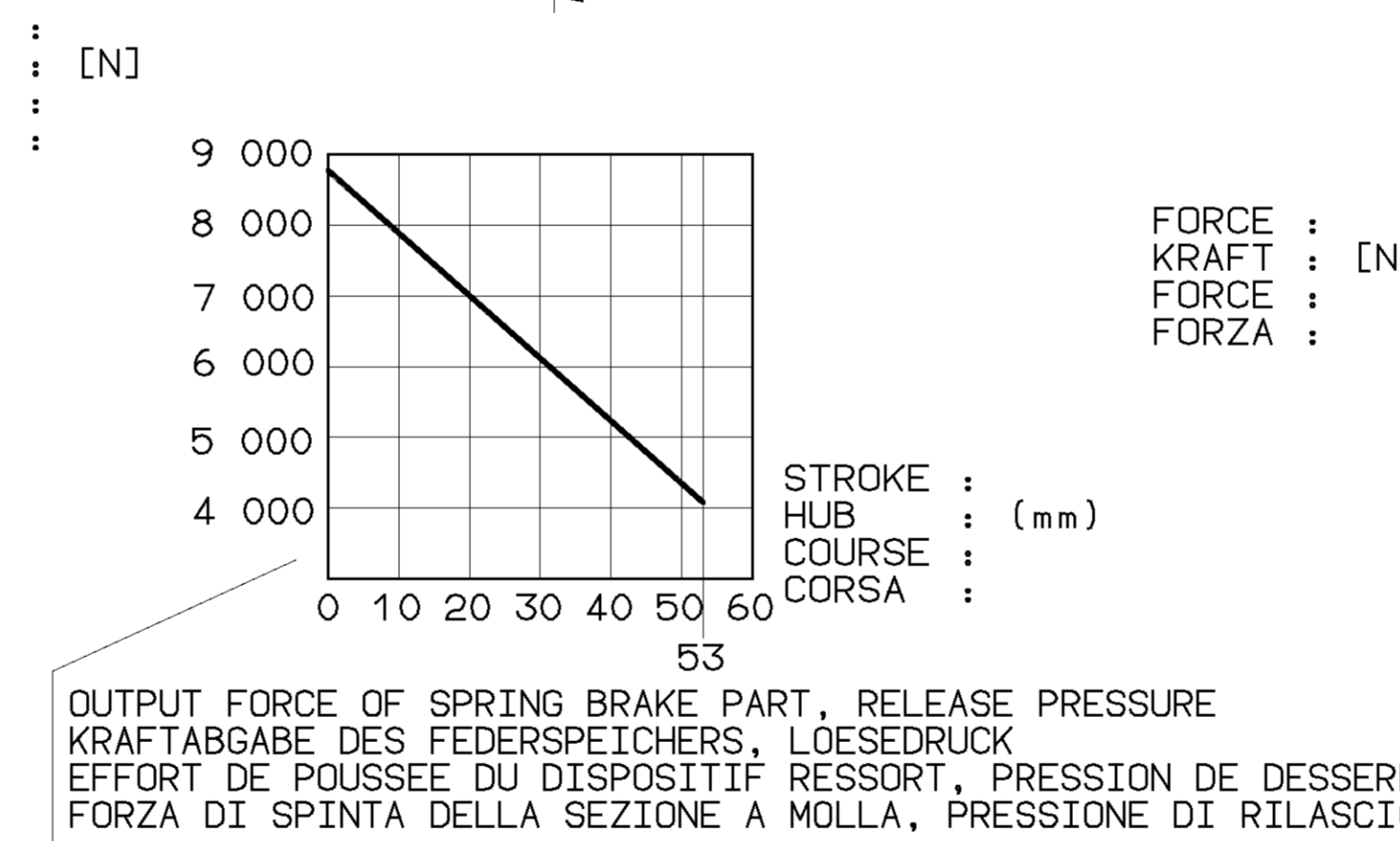


SURFACE PROTECT./OBERFL. SCHUTZ	
I	JED-240 (RAL 3009)
II	JED-256
III	JED-371
IV	AL
V	GUMMI ODER KUNSTSTOFF
VI	MS
VII	JED-240(RAL 3009) max. 25µ

PORT : SERVICE BRAKING SYSTEM, WORKING PRESSURE : : : MAX.pe 8 bar  
 ANSCHLUSS : BERIEBSBREMSEANLAGE, BETRIEBSDRUCK : : : MAX.pe 8 bar  
 ORIFICE : **11** DISPOSITIF DE FREINAGE DE SERVICE, PRESSION D'UTILISATION : : : MAX.pe 8 bar  
 ORIFIZIO : DISPOSITIVO DI FRENATURA DI SERVIZIO, PRESSIONE DI ESERCIZIO : : : MAX.pe 8 bar  
 PORT : SPRING BRAKE CYLINDER, WORKING PRESSURE : : : MAX.pe 8 bar  
 ANSCHLUSS : FEDERSPEICHERZYLINDER, BETRIEBSDRUCK : : : MAX.pe 8 bar  
 ORIFICE : **12** CYLINDRE A RESSORT, PRESSION D'UTILISATION : : : MAX.pe 8 bar  
 ORIFIZIO : CILINDRO A MOLLA, PRESSIONE DI ESERCIZIO : : : MAX.pe 8 bar



RELEASE POSITION  
 LOESESTELLUNG  
 POSITION DE DESSERRAGE  
 POSIZIONE DI RILASCIO  
 STATE AS SUPPLIED : RELEASED  
 ANLIEFERUNGSZUSTAND: GELOEST  
 ETAT DE LIVRAISON : DESSERRE  
 STATO DI CONSEGNA : RILASCIATO

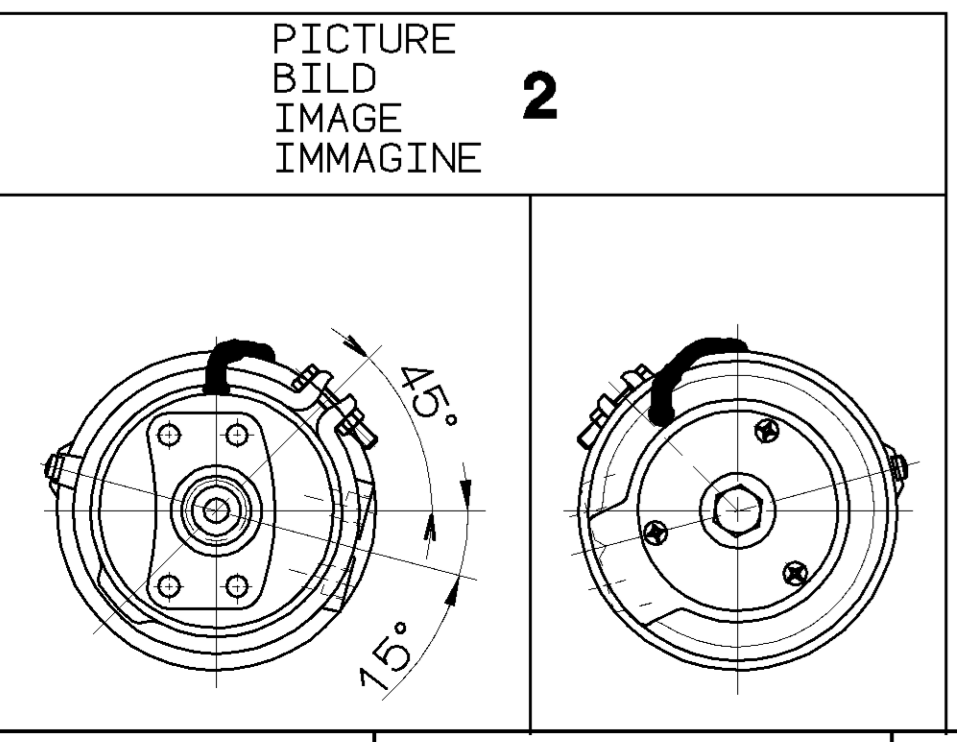


\*\*\* AT A SPRING FORCE OF..... :  
 BEI FEDERKRAFT..... : 150 N  
 SOUS UNE FORCE DE RESSORT DE.... :  
 PER UNA CARICO DELLA MOLLA DI... :

AIR VOLUME OF SERVICE BRAKE PART AT 2/3 OF ITS STROKE  
 HUBVOLUMEN DES BETRIEBSBREMSTEILES BEI 2/3 HUB : ca.0.6×10<sup>3</sup> cm<sup>3</sup>  
 VOLUME D'AIR DU DISPOSITIF DU FREIN DE SERVICE A 2/3 DE LA COURSE :  
 VOLUME D'ARIA DELLA SEZIONE DI FRENO DI SERVIZIO A 2/3 DELLA CORSA :

AIR VOLUME OF SPRING BRAKE PART  
 HUBVOLUMEN DES FEDERSPEICHERS : ca.0.95×10<sup>3</sup> cm<sup>3</sup>  
 VOLUME D'AIR DU DISPOSITIF RESSORT :  
 VOLUME D'ARIA DELLA SEZIONE A MOLLA :

\* OUT OF PLANE  
 VERSETZT GEZEICHNET  
 AU DEHORS DU PLAN DE  
 PROJECTION  
 AL DI FUORI DEL PIANO DI  
 PROIEZIONE  
 \* \* BREATHER BORE.... :  
 1 ATMUNGSBOHRUNG... : Ø6  
 TROU RENIFLEUR... :  
 FORO RESPIRATORE... :  
 NOMINAL DIAMETER :  
 NENNWEITE : MIN Ø8.5mm  
 DIAMETRE NOMINAL :  
 DIAMETRO NOMINALE :  
 CONTROL PRESSURE  
 DICHTPRUEFDRUCK  
 PRESSION D'ESSAI : MAX.pe=10bar  
 PRESSIONE DI PROVA :  
 MEDIUM..... : AIR  
 MEDIUM..... : LUFT  
 FLUIDE..... : AIR  
 FLUIDO..... : ARIA  
 THERMAL RANGE OF APPLICATION  
 THERMISCHER ANWENDBEREICH : -40 °C...+80 °C  
 GAMME D'APPLICATION THERMIQUE  
 CAMPO DI APPLICAZIONE TERMICA :



GENERAL SPECIFICATION: JED-034				DATE		SIGNATURE	
FURTHER TECHNICAL DATA:				DATE		SIGNATURE	
DOC. CODE:				SHEET: 10		DATE	
GENERAL TOLERANCES				DRAWN: 95-11-03 ERTTEL		CHECKED: 95-11-03 RISCHER	
RANGE OF NOMINAL DIMENSIONS (± mm)				STANDARDIZATION:		PRODUCT IDENTIFICATION NO. 425 455 109 0	
CLASS 1)				1)		DOC. CODE 653	
FINE 0.5				1.0		SHEET 1/1	
MEDIUM 1.0				2.0		REPLACEMENT FOR	
COARSE 2.0				3.5		SHAPE CODE	
TAPPED HOLES ACC. ISO 4039 / JED-162				DATE		REV.	
1) TOLERANCE CLASS APPLIED CROSSMARKED				DATE		REV.	

425 455 101 0		2		MASS GEWICHT	
425 455 100 0		1		MASSE MASSA	
WABCO		CUSTOMER'S NO. KUNDEN-NR.		PICTURE BILD	
		No. CLIENT No. CLIENTE		IMAGE IMMAGINE	
IDENTIFICATION					

100076163.02/04.05