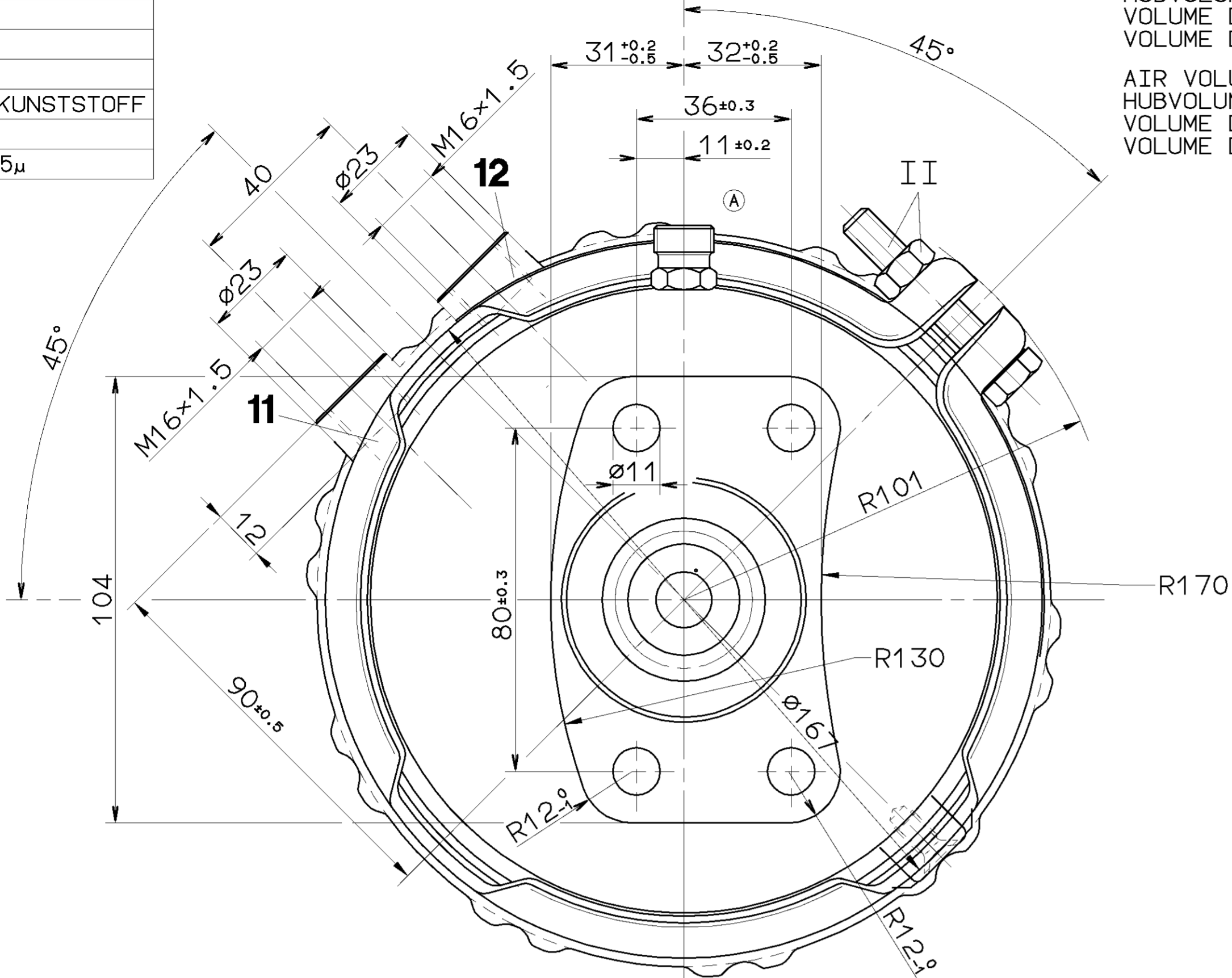


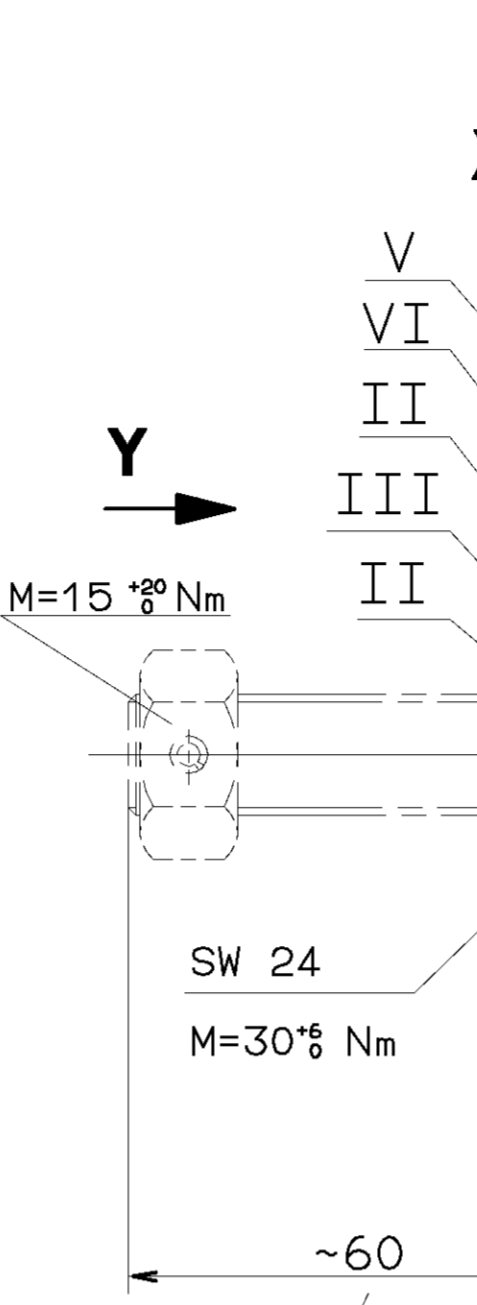
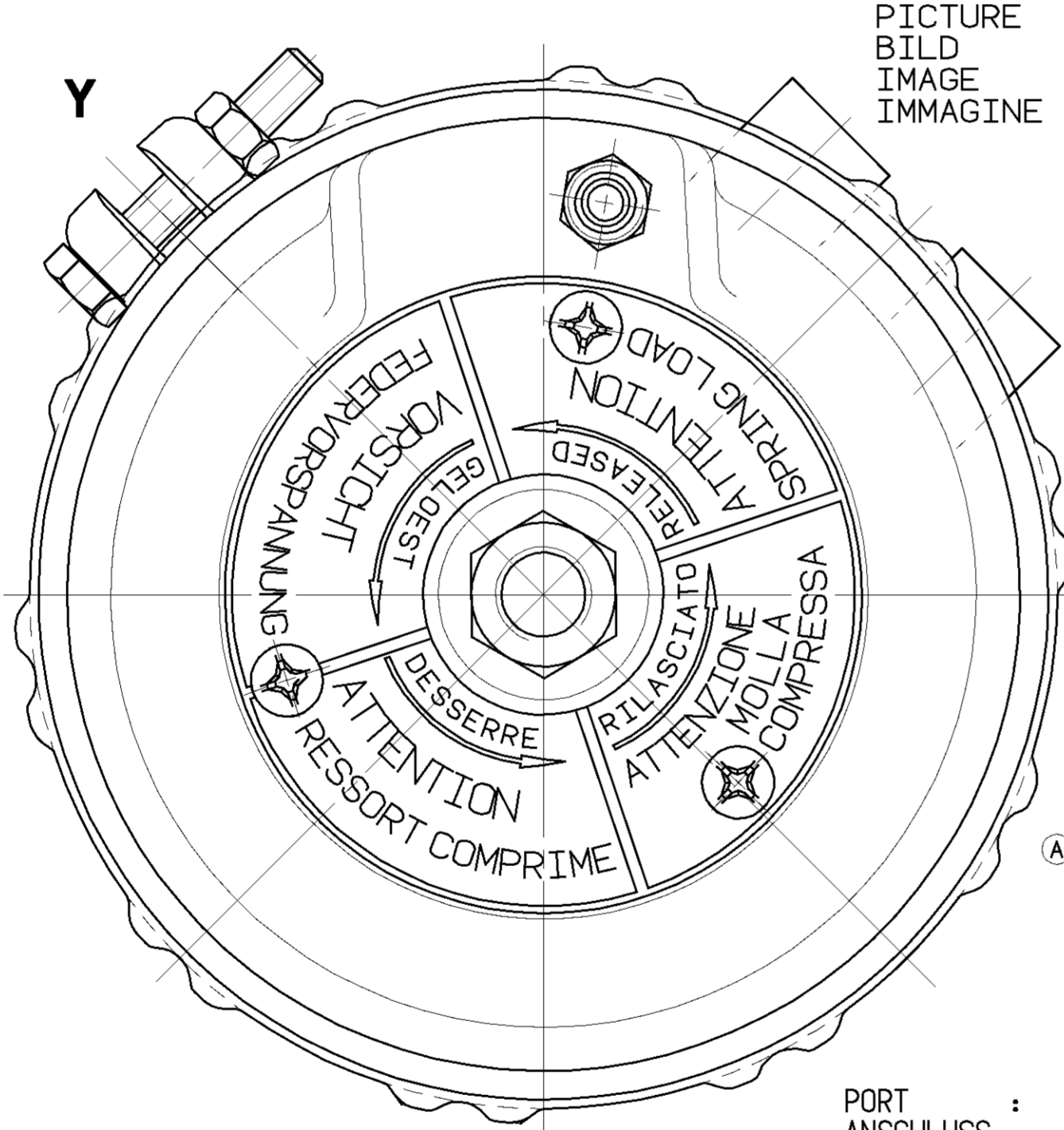
SURFACE PROTECT./OBERFL. SCHUTZ	
I	JED-240
II	JED-256
III	JED-371
IV	AL
V	GUMMI ODER KUNSTSTOFF
VI	MS
VII	JED-240 max. 25µ

AIR VOLUME OF SERVICE BRAKE PART AT 2/3 OF ITS STROKE
 HUBVOLUMEN DES BETRIEBSBREMSTEILES BEI 2/3 HUB $ca. 0.6 \times 10^3 \text{ cm}^3$
 VOLUME D'AIR DU DISPOSITIF DU FREIN DE SERVICE A 2/3 DE LA COURSE
 VOLUME D'ARIA DELLA SEZIONE DI FRENO DI SERVIZIO A 2/3 DELLA CORSA

AIR VOLUME OF SPRING BRAKE PART
 HUBVOLUMEN DES FEDERSPEICHERS $ca. 0.95 \times 10^3 \text{ cm}^3$
 VOLUME D'AIR DU DISPOSITIF RESSORT
 VOLUME D'ARIA DELLA SEZIONE A MOLLA



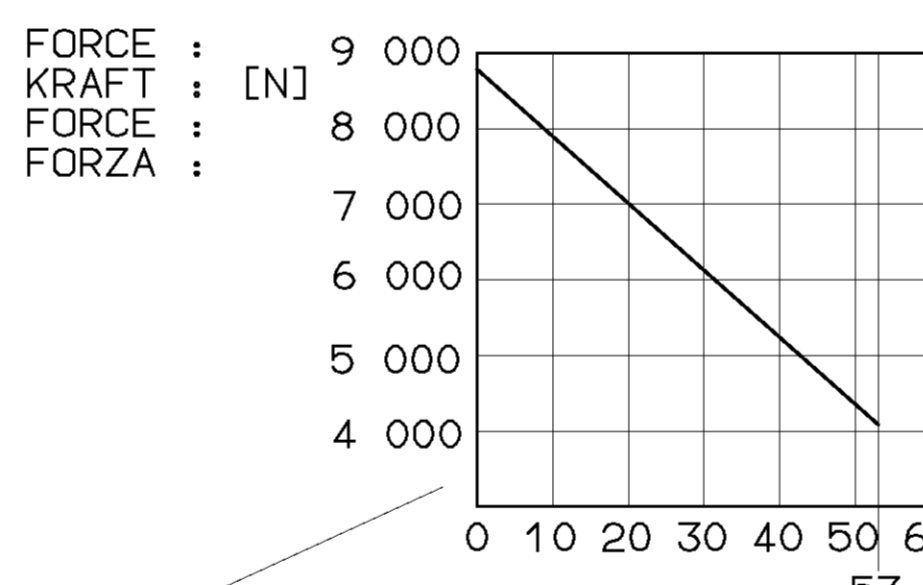
SW = WIDTH ACROSS FLATS
 SCHLUESSELWEITE
 SURPLATS
 LARGHEZZA IN CHIAVE



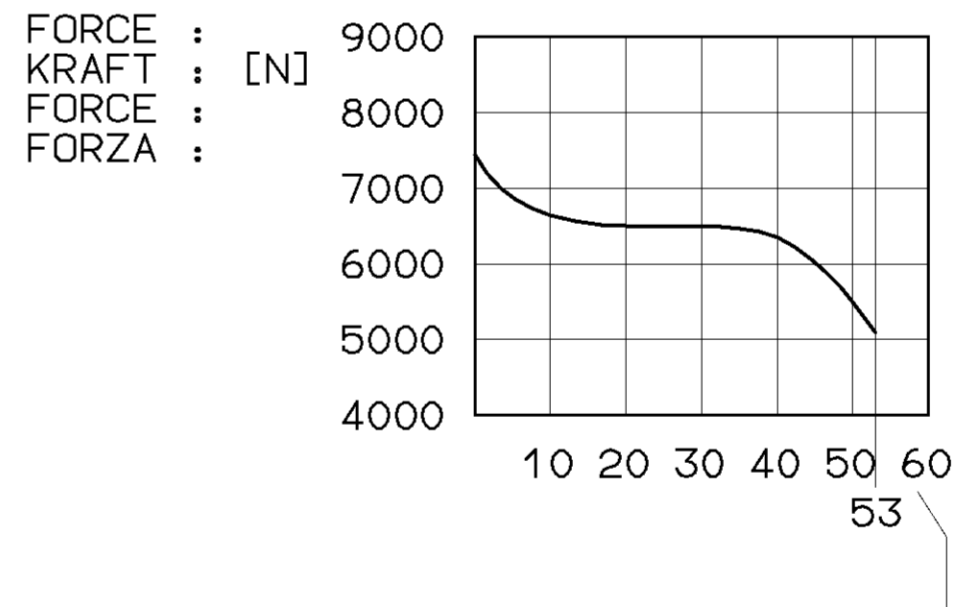
RELEASE POSITION
 LOESESTELLUNG
 POSITION DE DESSERRAGE
 POSIZIONE DI RILASCIO

STATE AS SUPPLIED : RELEASED
 ANLIEFERUNGSZUSTAND : GELOEST
 ETAT DE LIVRAISON : DESSERRE
 STATO DI CONSEGNA : RILASCIATO

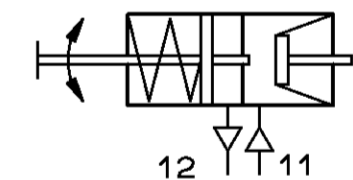
- * OUT OF PLANE
 VERSETZT GEZEICHNET
 AU DEHORS DU PLAN DE
 PROJECTION
 AL DI FUORI DEL PIANO DI
 PROIEZIONE
- ** BREATHER BORE... :
 1 ATMUNGSBOHRUNG... : $\varnothing 6$
 TROU RENIFLEUR... :
 FORO RESPIRATORE.. :
- NOMINAL DIAMETER :
 NENNWEITE : MIN $\varnothing 8.5 \text{ mm}$
 DIAMETRE NOMINAL :
 DIAMETRO NOMIALE :



OUTPUT FORCE OF SPRING BRAKE PART, RELEASE PRESSURE :
 KRAFTABGABE DES FEDERSPEICHERS, LOESEDRUCK :
 EFFORT DE POUSSEE DU DISPOSITIF RESSORT, PRESSION DE DESSERRAGE :
 FORZA DI SPINTA DELLA SEZIONE A MOLLA, PRESSIONE DI RILASCIO :



*** AT A SPRING FORCE OF..... :
 BEI FEDERKRAFT..... :
 SOUS UNE FORCE DE RESSORT DE.... : 150 N
 PER UNA CARICO DELLA MOLLA DI... :

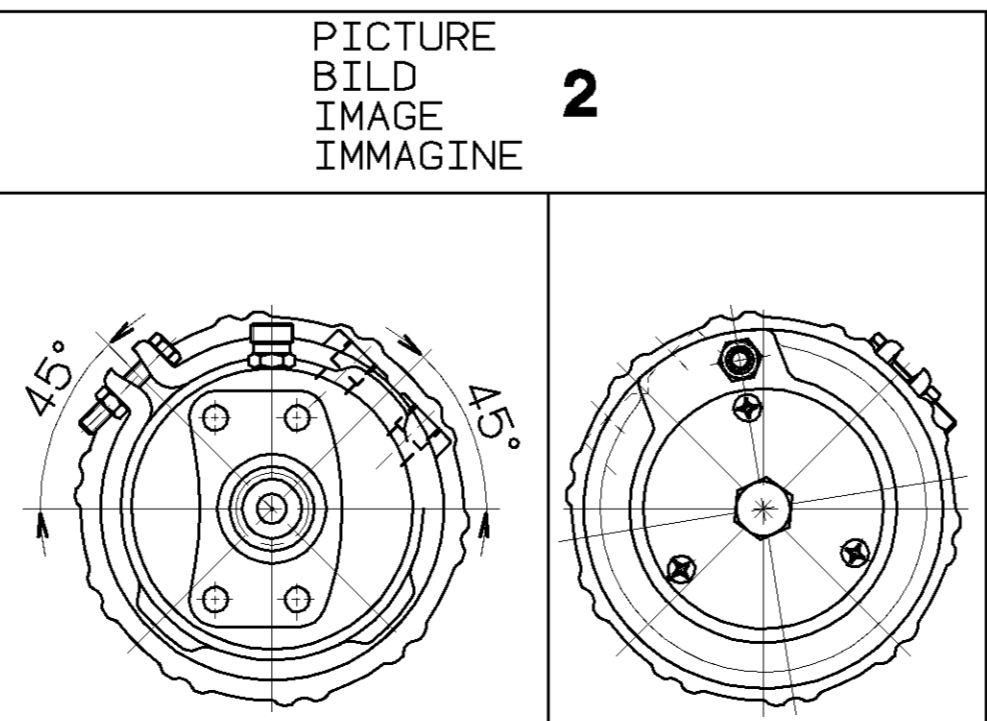
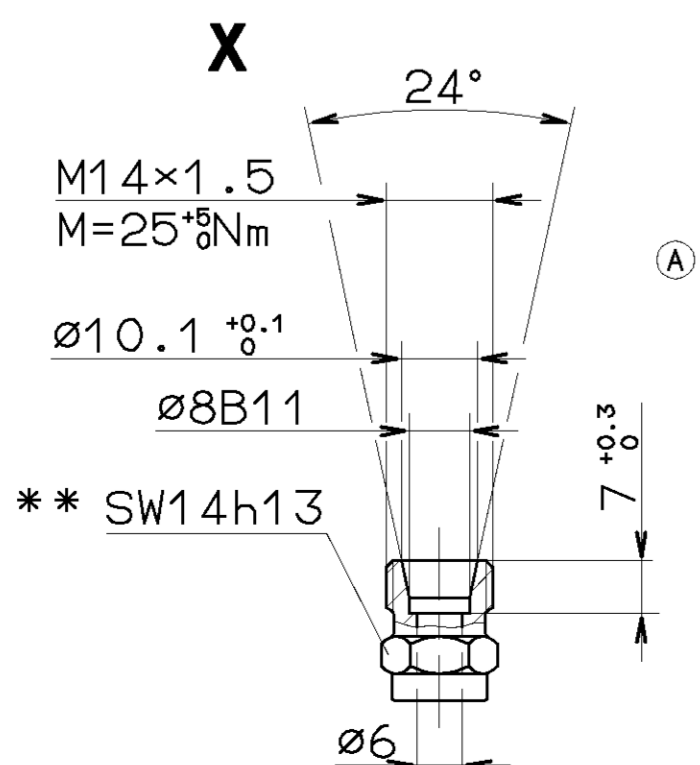


OUTPUT FORCE OF SERVICE BRAKE PART AT 6.8 bar (DIN74060/2)
 KRAFTABGABE DES BETRIEBSBREMSTEILES BEI pe 6.8 bar (DIN74060/2)
 EFFORT DE POUSSEE DU DISPOSITIF DU FREIN DE SERVICE SOUS 6.8 bar (DIN74060/2)
 FORZA DI SINTA DELLA SEZIONE DI FRENO DI SERVIZIO PER

MEDIUM..... : AIR
 MEDIUM..... : LUFT
 FLUIDE..... : AIR
 FLUIDO..... : ARIA

THERMAL RANGE OF APPLICATION
 THERMISCHER ANWENDBEREICH
 GAMME D'APPLICATION THERMIQUE
 CAMPO DI APPLICAZIONE TERMICA

-40 °C...+80 °C



GENERAL IDENTIFICATION		CUSTOMER'S NO. / KUNDEN-NR.		PICTURE BILD / IMAGE / IMAGINE		MASS GEWICHT / MASSE / MASSA	
425 456 201 0	2	1	~7.8	2	~7.8		
425 456 200 0	1	1	~7.8				

GENERAL SPECIFICATION: JED-334		CAD/DRAWING COPY-RIGHT		WABCO	
DATE: 97-03-25		DRAWN: MUELLER		TRISTOP BRAKE ACTUATOR	
CHECKED:		STANDARDIZATION:		TRISTOPZYLINDER 16/16	
MASS: -7.8 kg		SCALE: 1:1		CYLINDRE TRISTOP 16/16	
SIZE: A 1		T.R.I.:		CILINDRO TRISTOP	
DATE: 98-11-06		REVISION: 5x A		PRODUCT IDENTIFICATION NO.: 425 456 209 0	
REV. DATE:		DATE:		DOC. CODE: 653	
DATE:		DATE:		SHEET: 1/1	
DATE:		DATE:		REPLACEMENT FOR:	
DATE:		DATE:		SHAPE CODE:	
DATE:		DATE:		EXPERT CODE: 7 2 2	
DATE:		DATE:		PRODUCT TYPE: 0 0	

TOILE COMMUNICATION DE CE DOCUMENT, TOUTE REPRODUCTION OU COMMUNICATION DE SON CONTENU, EST FORMALEMENT INTERDITE SANS LAutorisation écrite de WABCO. Toute réimpression, réutilisation ou diffusion sans autorisation écrite de WABCO est formellement interdite. WABCO se réserve le droit de modifier sans préavis les données techniques et les conditions d'usage de ce document.