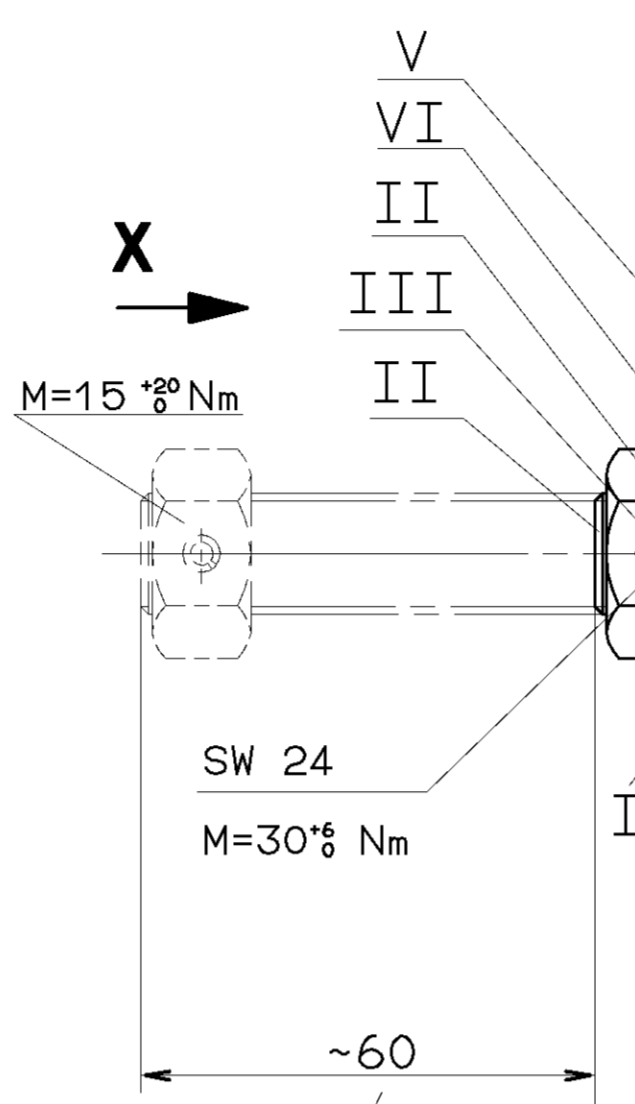
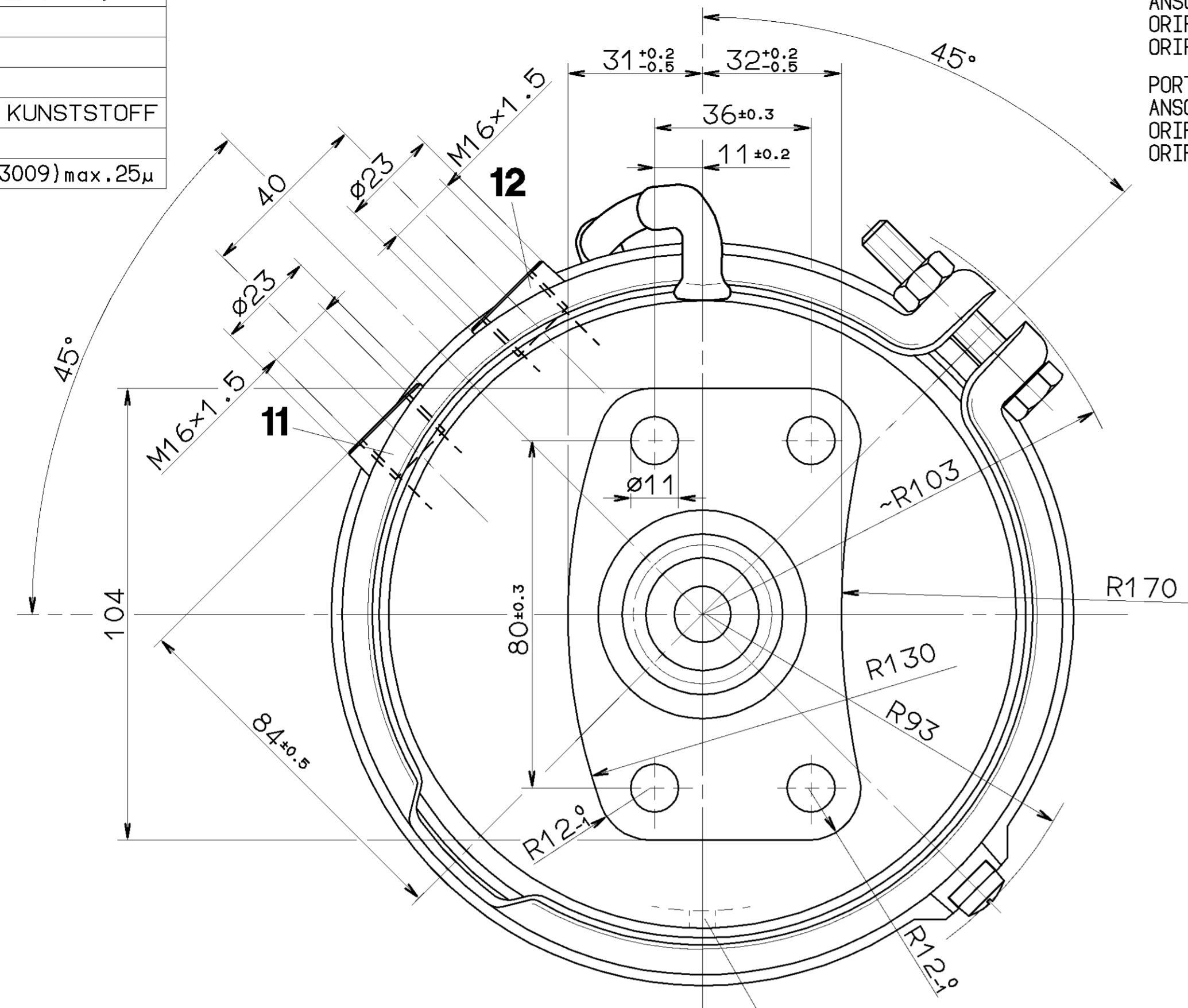


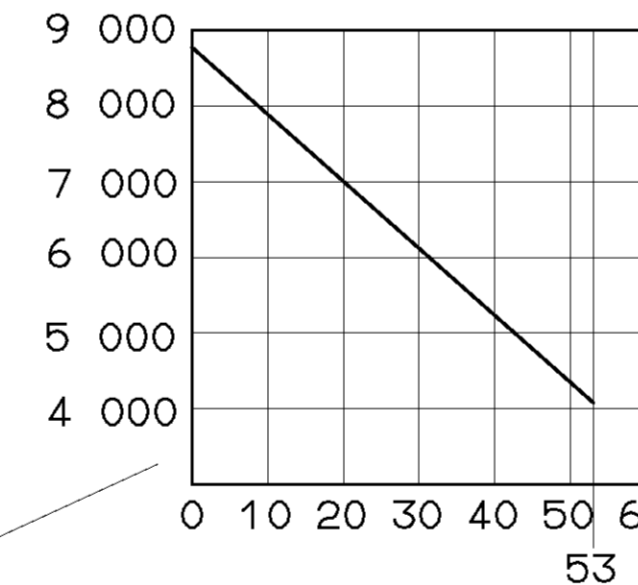
SURFACE PROTECT./OBERFL. SCHUTZ	
I	JED-240 (RAL 3009)
II	JED-256
III	JED-371
IV	AL
V	GUMMI ODER KUNSTSTOFF
VI	MS
VII	JED-240(RAL 3009)max.25µ

PORT : SERVICE BRAKING SYSTEM, WORKING PRESSURE :
 ANSCHLUSS : BERIEBSBREMSANLAGE, BETRIEBSDRUCK : MAX.pe 8 bar
 ORIFICE : **11** DISPOSITIF DE FREINAGE DE SERVICE, PRESSION D'UTILISATION :
 ORIFIZIO : DISPOSITIVO DI FRENATURA DI SERVIZIO, PRESSIONE DI ESERCIZIO :
 PORT : SPRING BRAKE CYLINDER, WORKING PRESSURE :
 ANSCHLUSS : FEDERSPEICHERZYLINDER, BETRIEBSDRUCK : MAX.pe 8 bar
 ORIFICE : **12** CYLINDRE A RESSORT, PRESSION D'UTILISATION :
 ORIFIZIO : CILINDRO A MOLLA, PRESSIONE DI ESERCIZIO :

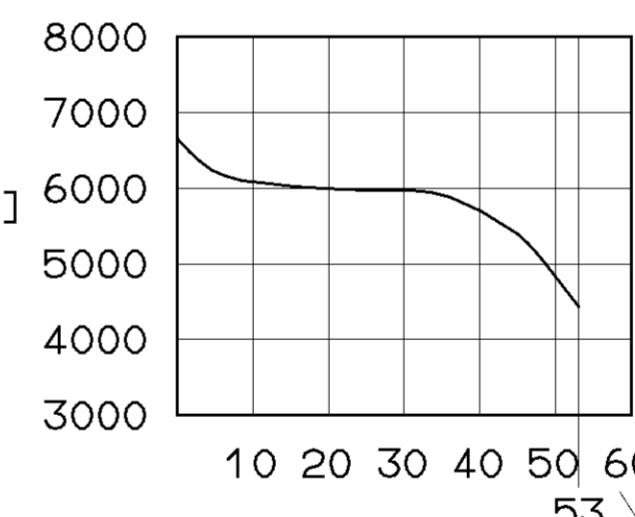


RELEASE POSITION
 LOESESTELLUNG
 POSITION DE DESSERRAGE
 POSIZIONE DI RILASCIO
 STATE AS SUPPLIED : RELEASED
 ANLIEFERUNGSZUSTAND : GELOEST
 ETAT DE LIVRAISON : DESSERRE
 STATO DI CONSEGNA : RILASCIATO

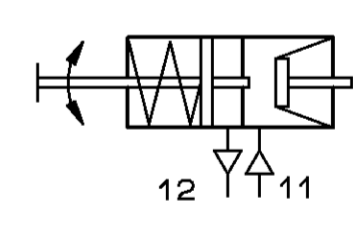
FORCE :
 KRAFT : [N]
 FORCE :
 FORZA :



FORCE :
 KRAFT : [N]
 FORCE :
 FORZA :



STROKE :
 HUB : (mm)
 COURSE :
 CORSA :

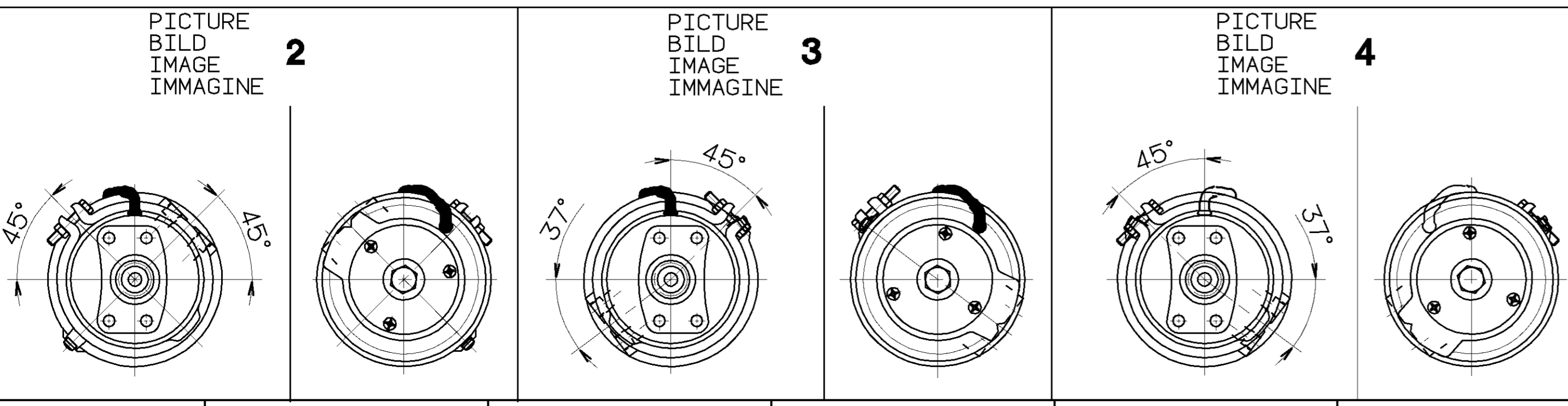
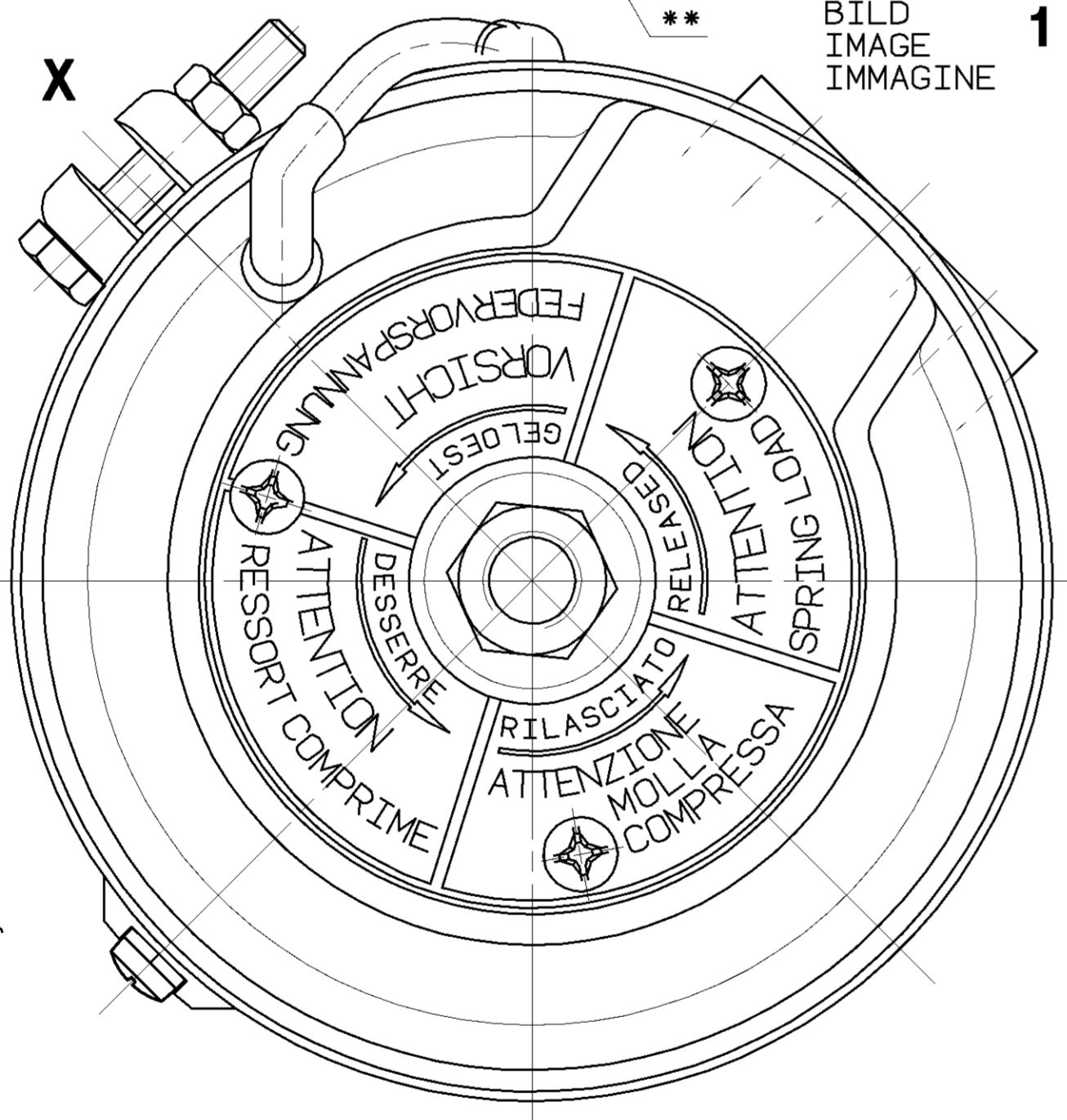


OUTPUT FORCE OF SERVICE BRAKE PART AT
 KRAFTABGABE DES BETRIEBSBREMSTEILES BEI 2/3 HUB
 EFFORT DE PUSSEE DU DISPOSITIF DU FREIN DE SERVICE SOUS
 FORZA DI SPINTA DELLA SEZIONE DI FRENO DI SERVIZIO PER
 ca. 0.6x10³ cm³

AIR VOLUME OF SERVICE BRAKE PART AT 2/3 OF ITS STROKE
 HUBVOLUMEN DES BETRIEBSBREMSTEILES BEI 2/3 HUB
 VOLUME D'AIR DU DISPOSITIF DU FREIN DE SERVICE A 2/3 DE LA COURSE
 VOLUME D'ARIA DELLA SEZIONE DI FRENO DI SERVIZIO A 2/3 DELLA CORSA
 ca. 0.95x10³ cm³

AIR VOLUME OF SPRING BRAKE PART
 HUBVOLUMEN DES FEDERSPEICHERS
 VOLUME D'AIR DU DISPOSITIF RESSORT
 VOLUME D'ARIA DELLA SEZIONE A MOLLA
 ca. 0.6x10³ cm³

* OUT OF PLANE
 VERSETZT GEZEICHNET
 AU DEHORS DU PLAN DE
 PROJECTION
 AL DI FUORI DEL PIANO DI
 PROIEZIONE
 ** BREATHER BORE... :
 1 ATMUNGSBOHRUNG... : ø6
 TROU RENIFLEUR... :
 FORO RESPIRATORE... :
 NOMINAL DIAMETER :
 NENNWEITE : MIN ø8.5mm
 DIAMETRE NOMINAL :
 DIAMETRO NOMINALE :
 CONTROL PRESSURE
 DICHTPRUEFDRUCK
 PRESSION D'ESSAI
 PRESSIONE DI PROVA
 MAX.pe=10bar
 MEDIUM... : AIR
 MEDIUM... : LUFT
 FLUIDE... : AIR
 FLUIDO... : ARIA
 THERMAL RANGE OF APPLICATION
 THERMISCHER ANWENDBEREICH
 GAMME D'APPLICATION THERMIQUE
 CAMPO DI APPLICAZIONE TERMICA
 -40 °C...+80 °C



425 456 313 0	4
425 456 312 0	3
425 456 311 0	2
425 456 310 0	1
WABCO	CUSTOMER'S NO. KUNDEN-NR. No. CLIENT No. CLIENTE
IDENTIFICATION	PICTURE BILD IMAGE IMMAGINE
	MASS GEWICHT MASSE MASSA

GENERAL SPECIFICATION: JED-334		
FURTHER TECHNICAL DATA:		
DOC. CODE:	SHEET: TO	
GENERAL TOLERANCES		
RANGE OF NOMINAL DIMENSIONS (± mm)		
CLASS 1)	< 50 > 50 > 180 > 180 > 400 > 400	
FINE	0,5 1,0 1,5 2,0	
MEDIUM	1,0 2,0 3,0 4,0	
COARSE	2,0 3,5 5,0 6,5	
TAPPED HOLES ACC. ISO 4039 / JED-162		
1) TOLERANCE CLASS APPLIED CROSSHATCHED		
CON-NO.	REV.	DATE
CADAM-DRAWING COPYRIGHT: WABCO		
DATE	SIGNATURE	97-12-12 OPOLKA
CHECKED:	97-12-12 RISCHER	STANDARDIZATION:
PRODUCT IDENTIFICATION NO. 425 456 319 0		DOC. CODE SHEET 653 1/1
SIZE	T.R.I.	SHAPE CODE
A 1	140	REPLACEMENT FOR
EXPERT CODE 7148		PRODUCT TYPE