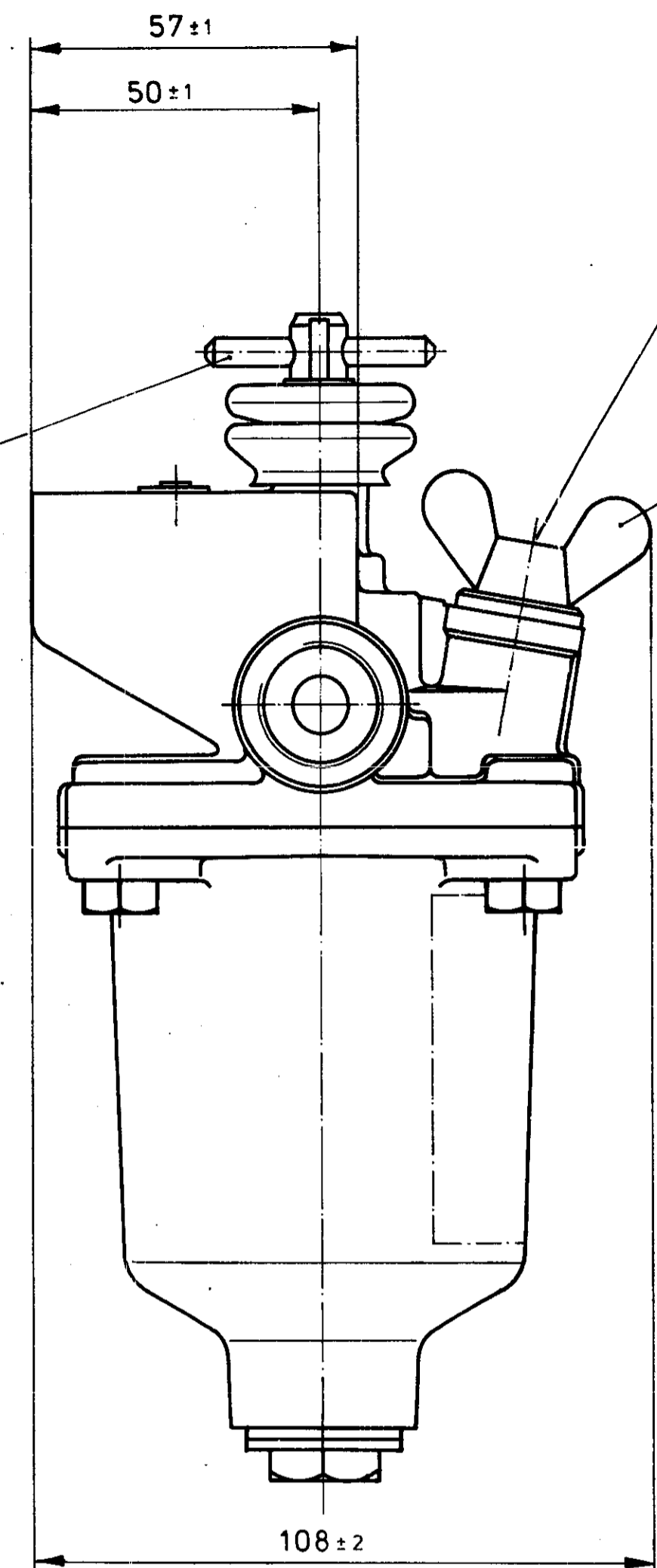


WINTER POSITION
WINTERSTELLUNG
POSITION D' HUIVER
POSIZIONE D' INVERNO

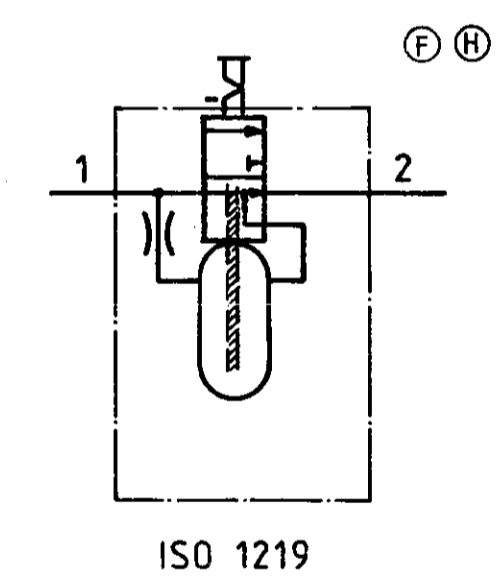
SUMMER AND REPLENISHING POSITION
SOMMER-UND NACHFUELLSTELLUNG
POSITION D' ETE ET DE REMPLISSAGE
POSIZIONE DI ESTATE E DI CARICO

WIDTH ACROSS FLATS :
SCHLUESSELWEITE : 19
SURPLAT
LARGHEZZA IN CHIAVE :



FILLING PORT
EINFUELLOEFFNUNG
ORIFICE DE REMPLISSAGE
ORIFIZIO DI RIEMPIMENTO

DIP STICK
MESSSTAB
JAUGE
ASTA LIVELLE



WORKING INSTRUCTIONS COVERED WITH TRANSPARENT PROTECTIVE FOIL WITHOUT FOLD
BEDIENUNGSANLEITUNG MIT KLARSICHT-SCHUTZFOLIE FALTENFREI UEBERZOGEN
INSTRUCTIONS DE SERVICE COUVERT D'UNE FEUILLE PROTECTRICE TRANSPARENTE SANS PLUS
ISTRUZIONE DI SERVITIO COPERTA DI UNA FOGLIA TRASPARENTE SENZA PIEGHE

WORKING PRESSURE :
BETRIEBSDRUCK :
PRESSION D' UTILISATION : MAX. 20 bar
PRESSIONE DI ESERCIZIO :

THERMAL RANGE OF APPLICATION :
THERMISCHER ANWENDUNGSBEREICH :
GAMME D' APPLICATION THERMIQUE : -40°C ... +80°C
CAMPO DI APPLICAZIONE TERMICA :

RESERVOIR CAPACITY :
BEHAELTERINHALT :
CAPACITE DU RESERVOIR : ≈ 0,2 dm³
CAPACITA DI SERBATOIO :

REPLENISH ONLY WITH : ETHYL ALCOHOL OR ETHANOL (FUEL ALCOHOL)
NACHFUELLEN NUR MIT : AETHYLALKOHOL BZW. AETHANOL (BRENNSPIRITUS)
NE REMPLIR QU AVEC : ETHYL ALCOOL OU ETHANOL (ALCOOL A BRULER)
CARICARE SOLO CON : ALCOLE ETILICO O ETANOLO (ALCOLE DA ARDERE)

33 288		1x (H)	86-04-11	DATE	SIGNATURE	WABCO WESTINGHOUSE	
✓	30 315	1 (G)	84-02-23	1978-06-13	<i>Warendorf</i>	ANTI-FREEZER	
✓	29 122	3x (F)	83-04-18	CHECKED	<i>Seewald</i>	PROTECTEUR ANTIGEL	
✓	13 199	- (E)	78-06-02	78-06-14	78-06-20	ANTICONGELATORE	
		(C)				FROSTSCHUETZER	
		(B)				IDENTIFICATION CODE	
		(A)		MASS	SCALE	432 199 030 0	
				0,86 kg	1:1	SHEET 1/1	
				REPLACEMENT FOR	SIZE	CODE FOR FUNCTION	
				ORIGINAL GL. NR. VOM 8.5.71	A2	605	
					140	CODE FOR SHAPE	
						CODE FOR DOCUMENT	

COPYRIGHT BY WABCO WESTINGHOUSE GMBH HANNOVER