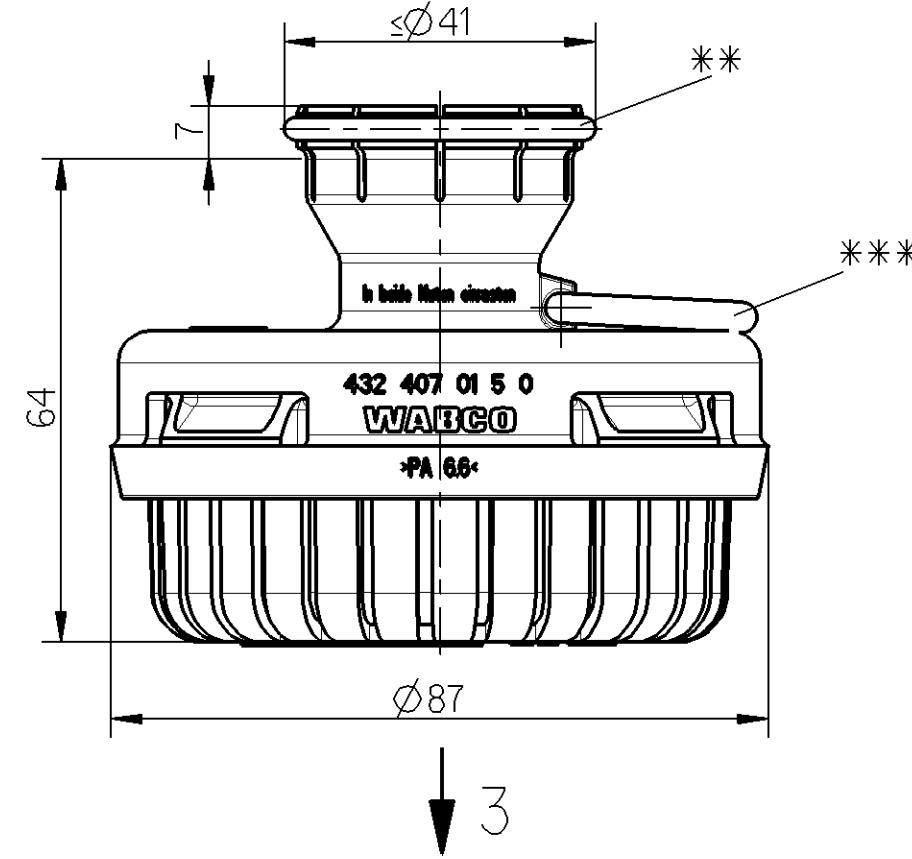
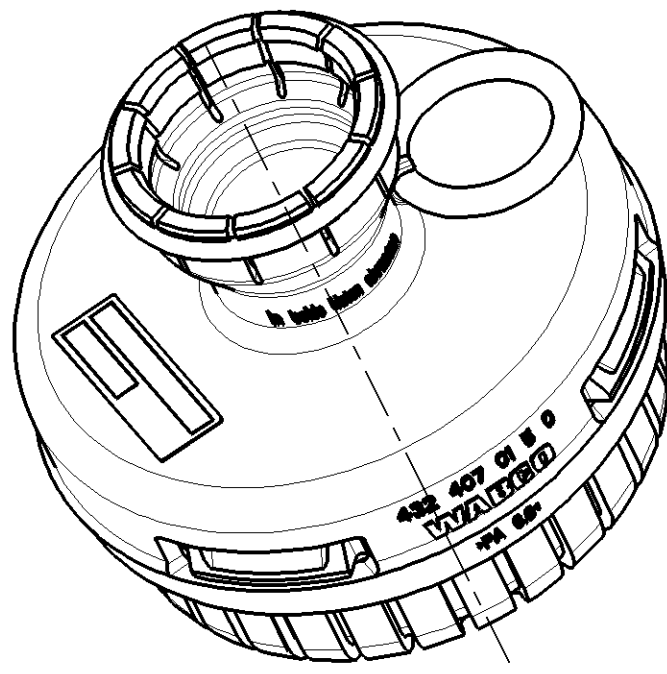
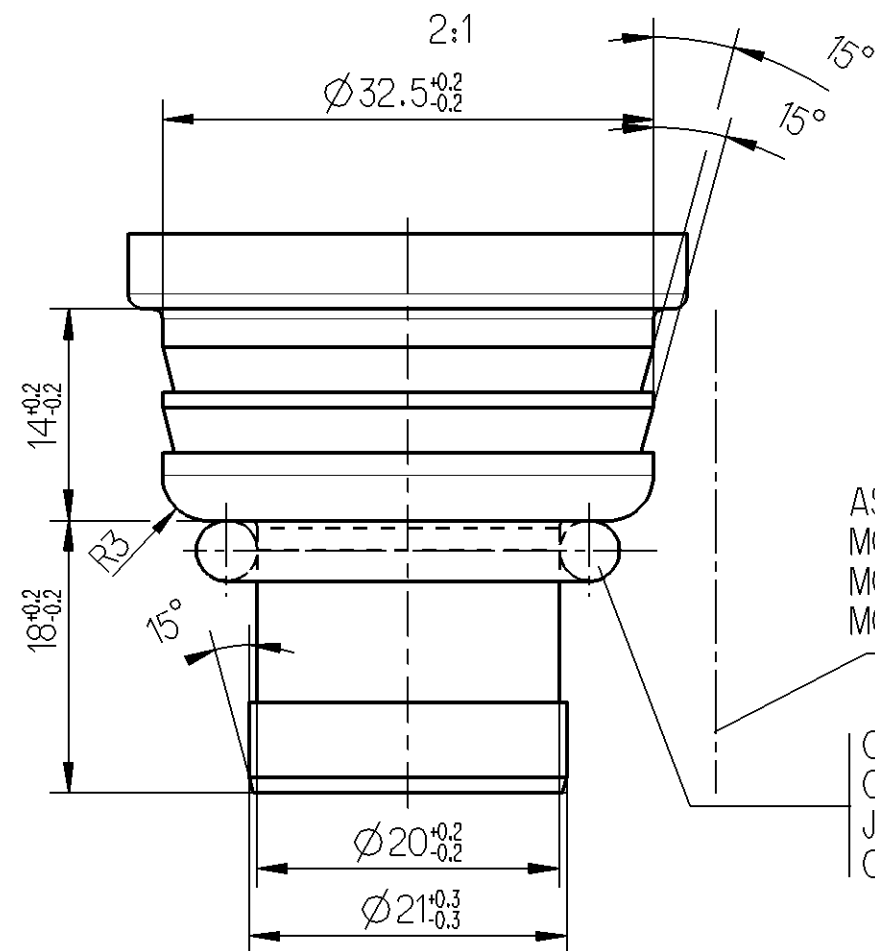
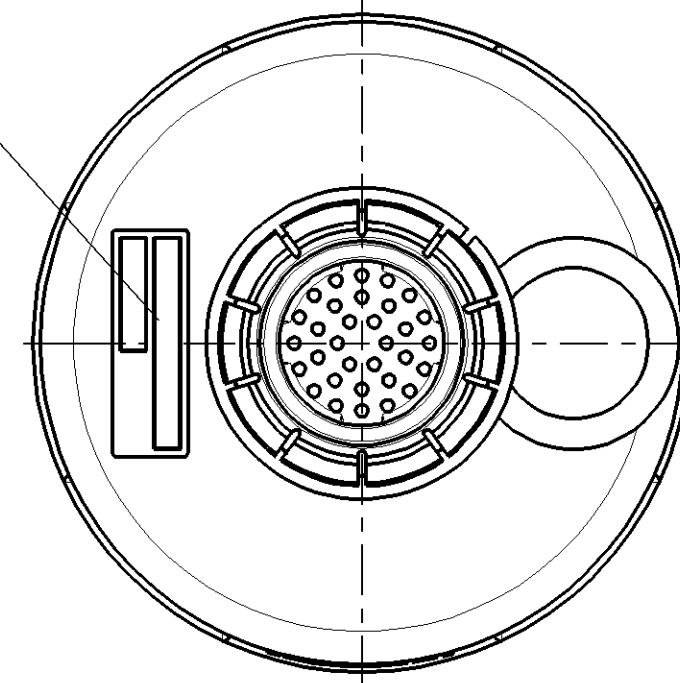


Non è permesso copiare o terzi o riprodurre questo documento, né utilizzare il contenuto o renderlo comunque noto a terzi senza permesso scritto dalla WABCO. È vietata espressamente l'uso di questo documento o di qualsiasi parte di esso per scopi non autorizzati. E' fatto riserva di tutti i diritti. Tutti i diritti sono riservati. E' vietata espressamente la ristampa o l'uso di questo documento o di qualsiasi parte di esso per scopi non autorizzati. E' fatto riserva di tutti i diritti. Tutti i diritti sono riservati. E' vietata espressamente la ristampa o l'uso di questo documento o di qualsiasi parte di esso per scopi non autorizzati. E' fatto riserva di tutti i diritti. Tutti i diritti sono riservati.



©
CUSTOMER'S NAME PLATE
KUNDEN-TYPENSCHILD
PLAQUE DE FIRME DU CLIENT
TARGHETTA DEL CLIENTE



ASSEMBLY MONTAGE MONTAGE MONTAGGIO
ENGAGE IN BOTH GROOVES IN BEIDE NUTEN EINRASTEN ENCLIQUETER DANS LES DEUX GORGES INGAGGIARE IN ENTRAMBE LE SCANALATURE

O-RING O-RING JOINT TORIQUE O-RING
*** SUPPLIED MITGELIEFERT LIVRAISON CONSEGNA

INSTALLATION POSITION SEE PRODUCT SPECIFICATION
EINBAULAGE SIEHE PRODUKTSPEZIFIKATION
POSITION D'INSTALLATION VOIR SPECIFICA DU PRODUIT
POSIZIONE DI MONTAGGIO VEDERE SPECIFICA DI PRODOTTO

CONDITIONS OF APPLICATION SEE PRODUCT SPECIFICATION
EINSATZBEDINGUNGEN SIEHE PRODUKTSPEZIFIKATION
CONDITIONS D'APPLICATION VOIR SPECIFICATION DU PRODUIT
CONDIZIONI DI APPLICAZIONE VEDERE SPECIFICA DI PRODOTTO

NOISE EMISSION <math>< 70</math> db(A),(7.0 m)* bei 13 bar
GERAEUSCHEMISSION <math>< 72</math> db(A),(7.0 m)* bei 18.5 bar
EMISSION DE BRUIT
EMISSIONE DI RUMORE

MAX. WORKING PRESSURE OF DEVICE TO BE EXHAUSED
MAX. BETRIEBSDRUCK DES ZU ENTLUEFTENDEN GERAETES $p_e=18.5$ bar
PRESSIONE D UTILISATION MAX. DE L APPAREIL A ECHAPPER
PRESSIONE MAX. DI LAVORO DEL COMPONENTE DA SCARICARE

THERMAL RANGE OF APPLICATION :
THERMISCHER ANWENDUNGSBEREICH: $-40^\circ\text{C} \dots +80^\circ\text{C}$
GAMME D'APPLICATION THERMIQUE:
CAMPO TERMICO D'APPLICAZIONE :

REMOVE WHEN DISASSEMBLING
BEI DEMONTAGE ENTFERNEN
ENLEVER AU DEMONTAGE
RIMUOVI IN FASE DI SMONTAGGIO

MEDIUM AIR
MEDIUM LUFT
FLUIDE AIR
FLUIDO ARIA

3 EXHAUST
ENTLUEFTUNG
ECHAPPEMENT
SCARICO

General Specification: JED-334-0			Copyright WABCO®		WABCO		
Further Technical Data:			Date	Signature	SILENCER GERAEUSCHDAEMPFER SILENCIEUX SILENZIATORE		
Doc. Code:		Sheet: To	96-11-18	MEINKING	WABCO Id. No.: 4324070150		
General Tolerances JED-261			Checked	96-11-18	FABIAN	Doc.Code	Language
Class 1) ≤ 50 $> 50 \leq 180$ $> 180 \leq 400$ > 400			Expert	FABIAN		005	en/de fr/it
Fine 0.5 1.0 1.5 2.0			Mass	Scale	Material No.		
Medium X 1.0 2.0 3.0 4.0			0.096	1:1	432 407 015 0		
Coarse 2.0 3.5 5.0 6.5			Size	TR1	0 0 X		
DCN-No. Rev. Date			A 2 530		Function Code CAD System Prod.Type Replacement for		
State of Revision			1) Tolerance Class Applied Crossmarked		Pro/E		

100mm