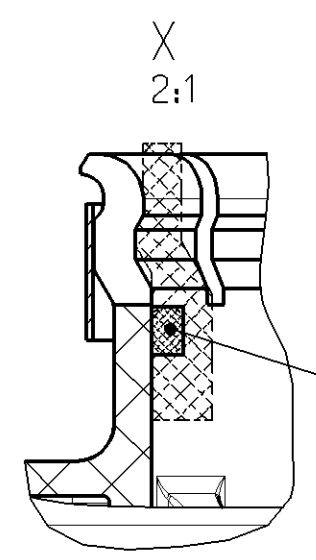
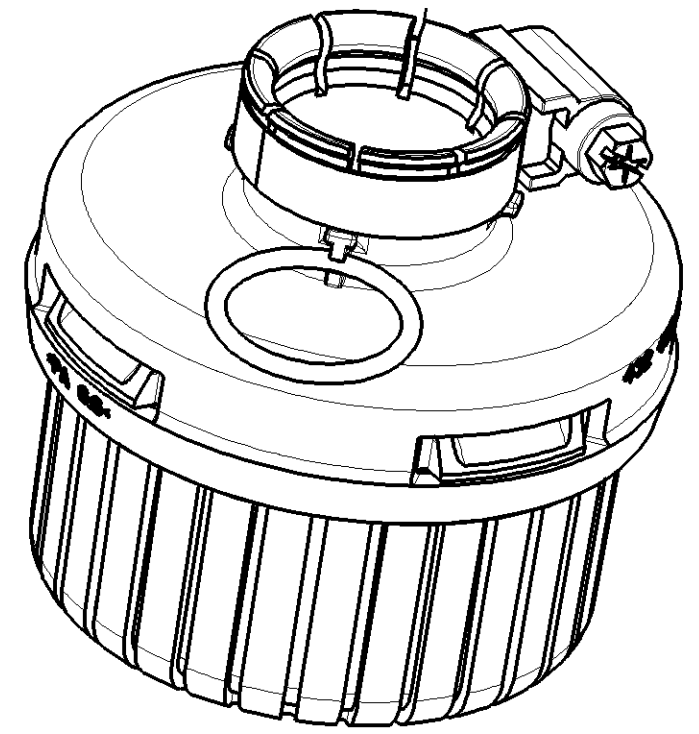
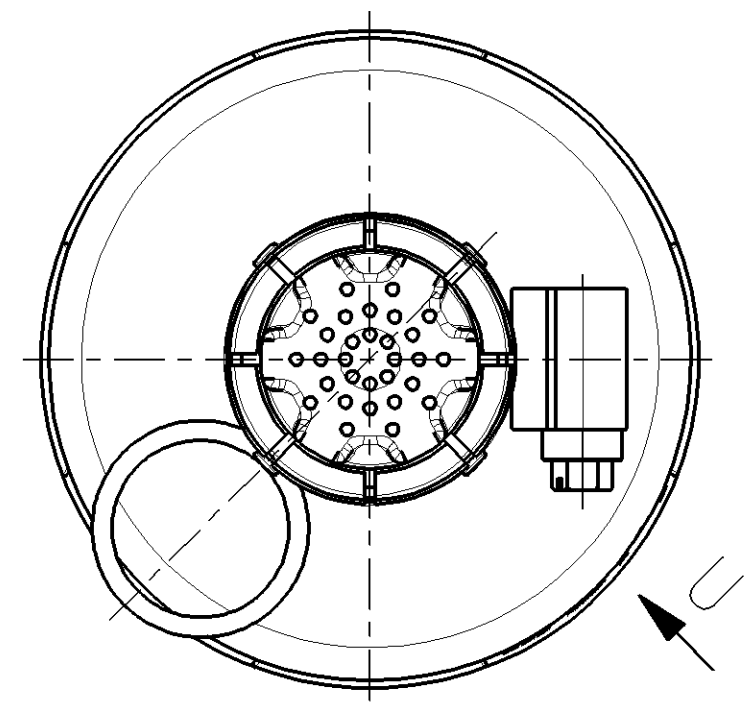
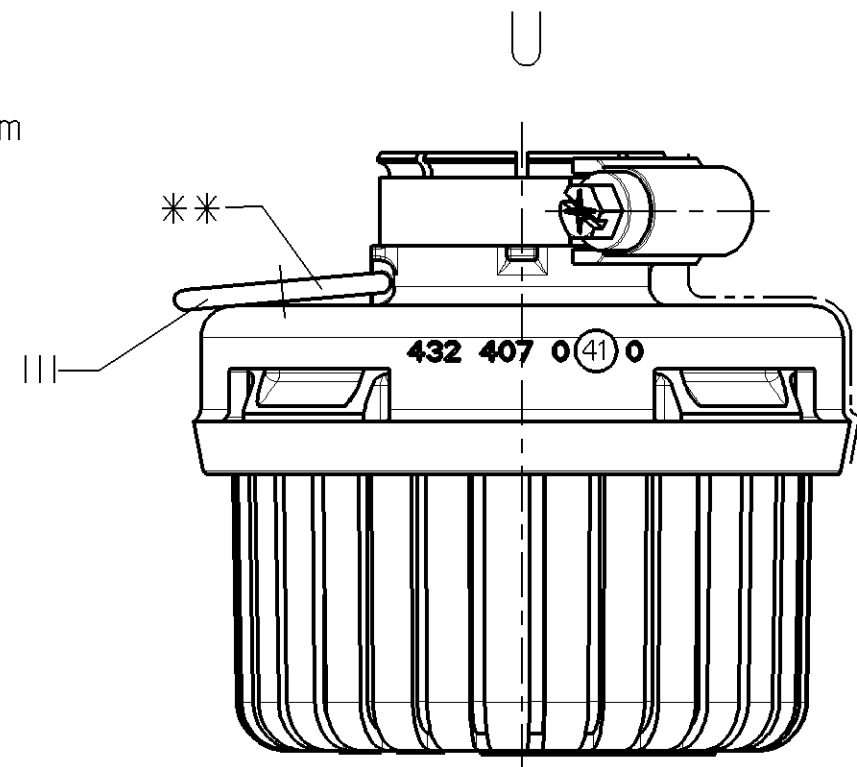
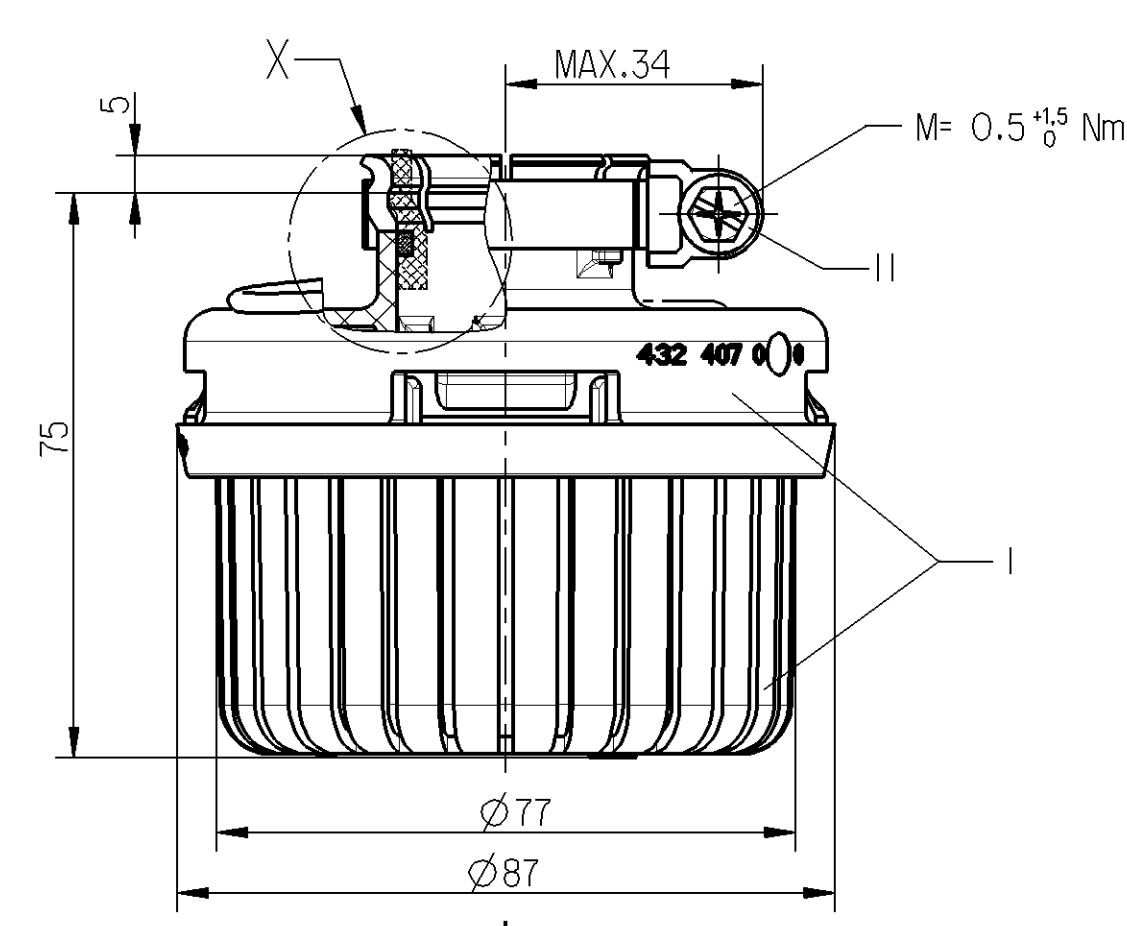


POS	MATERIAL MATERIAU MATERIALE	SURFACE PROTECTION OBERFLAECHENSCHUTZ PROTEZIONE SUPERFICIALE PROTEZIONE SUPERFICIALE
I	JED-354-1	
II	CHROM STEEL	
III	JED-7080M	



ASSEMBLY : ENGAGE IN CONTOUR  
MONTAGE : EINRASTEN IN KONTUR  
MONTAGE : ENCLIQUETER DANS LE CONTOUR  
MONTAGGIO: INGAGGIARE IN IL CONTOURNO

O- RING : SUPPLIED  
O- RING : \*\* MITGELIEFERT  
JOINT TORQUE: \*\* LIVRAISON  
O- RING : CONSEGNA

INSTALLATION POSITION SEE PRODUCT SPECIFICATION  
EINBAULAGE SIEHE PRODUKTSPEZIFIKATION  
POSITION D'INSTALLATION VOIR SPECIFICA DU PRODUIT  
POSIZIONE DI MONTAGGIO VEDERE SPECIFICA DI PRODOTTO

\* CONDITIONS OF APPLICATION SEE PRODUCT SPECIFICATION  
EINSATZBEDINGUNGEN SIEHE PRODUKTSPEZIFIKATION  
CONDITIONS D'APPLICATION VOIR SPECIFICATION DU PRODUIT  
CONDIZIONI DI APPLICAZIONE VEDERE SPECIFICA DI PRODOTTO

NOISE EMISSION  
GERAEUSCHEMISSION ≤70 db(A),(7.0 m\*) bei 13 bar  
EMISSION DE BRUIT  
EMISSIONE DI RUMORE

MAX. WORKING PRESSURE OF DEVICE TO BE EXHAUSED  
MAX. BETRIEBSDRUCK DES ZU ENTLUEFTENDEN GERAETES pe=18.5bar  
PRESSIONE D UTILISATION MAX. DE L APPAREIL A ECHAPPER  
PRESSIONE MAX. DI LAVORO DEL COMPONENTE DA SCARICARE

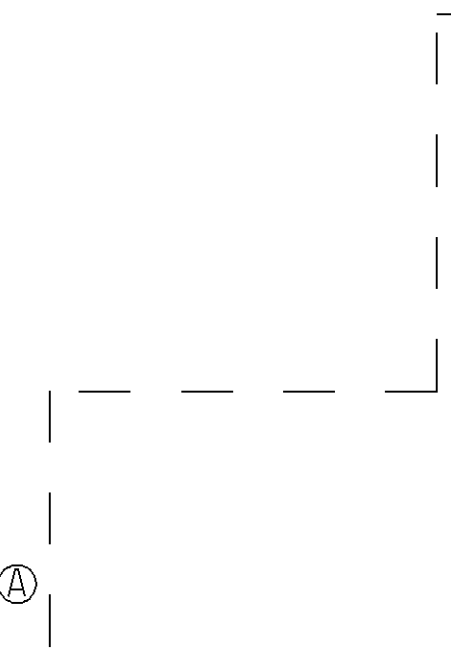
THERMAL RANGE OF APPLICATION :  
THERMISCHER ANWENDUNGSBEREICH: -40 °C...+80 °C  
GAMME D'APPLICATION THERMIQUE:  
CAMPO TERMICO D'APPLICAZIONE :

3 EXHAUST  
ENTLUEFTUNG  
ECHAPPEMENT  
SCARICO

MEDIUM AIR  
MEDIUM LUFT  
FLUIDE AIR  
FLUIDO ARIA

Non è permesso copiare o terzi o riprodurre questo documento, né utilizzare il contenuto o renderlo comunque noto a terzi.  
E' vietata espressamente la ristampa o l'uso non autorizzato senza permesso scritto dalla WABCO. E' vietata espressamente la ristampa o l'uso non autorizzato senza permesso scritto dalla WABCO.  
Copying of this document and giving it to others and the use or communication of the contents thereof, are forbidden without express permission from WABCO. The reproduction, distribution, or use of this document without the express written permission of WABCO is prohibited.  
Alle Rechte fuer den Fall der Patentierung oder Gebrauchsmuster-Eintragung vorbehalten.

Toute communication ou reproduction de ce document, toute exploitation ou communication de son contenu sont interdites, sauf autorisation expresse. Il est formellement interdit de divulguer le contenu de ce document à des tiers sans la permission écrite de WABCO.  
E' vietata espressamente la ristampa o l'uso non autorizzato senza permesso scritto dalla WABCO. E' vietata espressamente la ristampa o l'uso non autorizzato senza permesso scritto dalla WABCO.  
Weitergabe sowie Vervielfaerung dieser Unterlagen, Verwertung und Mitteilung ihres Inhalts nicht gestattet, soweit nicht ausdrücklich zugelassen. Zuwiderhandlungen stellen einen strafrechtlichen Missbrauch dar und verpflichten zu Schadensersatz.  
Alle Rechte fuer den Fall der Patentierung oder Gebrauchsmuster-Eintragung vorbehalten.



General Specification: JED-334-0		Copyright WABCO®		<b>WABCO</b>		
Further Technical Data:		Date	Signature			
Doc. Code:	Sheet: To	2011-02-08	Guenther	Date of first issue: 2010-08-04		
General Tolerances JED-261		Checked		Doc.Code Language Sheet		
Range of Nominal Dimensions ( ± mm)		2011-02-08 Fabian		005 ML 1/1		
Class 1)	≤ 50 > 50 ≤ 180 > 180 > 400	Expert		Material No. 432 407 041 0		
Fine	0.5 1.0 1.5 2.0	Fabian		Date of first issue: 2010-08-04		
Medium X	1.0 2.0 3.0 4.0	Expert		Doc.Code Language Sheet		
Coarse	2.0 3.5 5.0 6.5	Expert		005 ML 1/1		
Tapped Holes acc. -		Mass Scale		Material No. 432 407 041 0		
1) Tolerance Class Applied Crossmarked		0.062 KG		Date of first issue: 2010-08-04		
		Size CAD System		Doc.Code Language Sheet		
		A 2 Pro/E		005 ML 1/1		
		ECN-No. 154608		Date of first issue: 2010-08-04		
		Revision 1 x A		Doc.Code Language Sheet		
		Techn. Resp.		005 ML 1/1		
		Replacement for		Date of first issue: 2010-08-04		

100mm