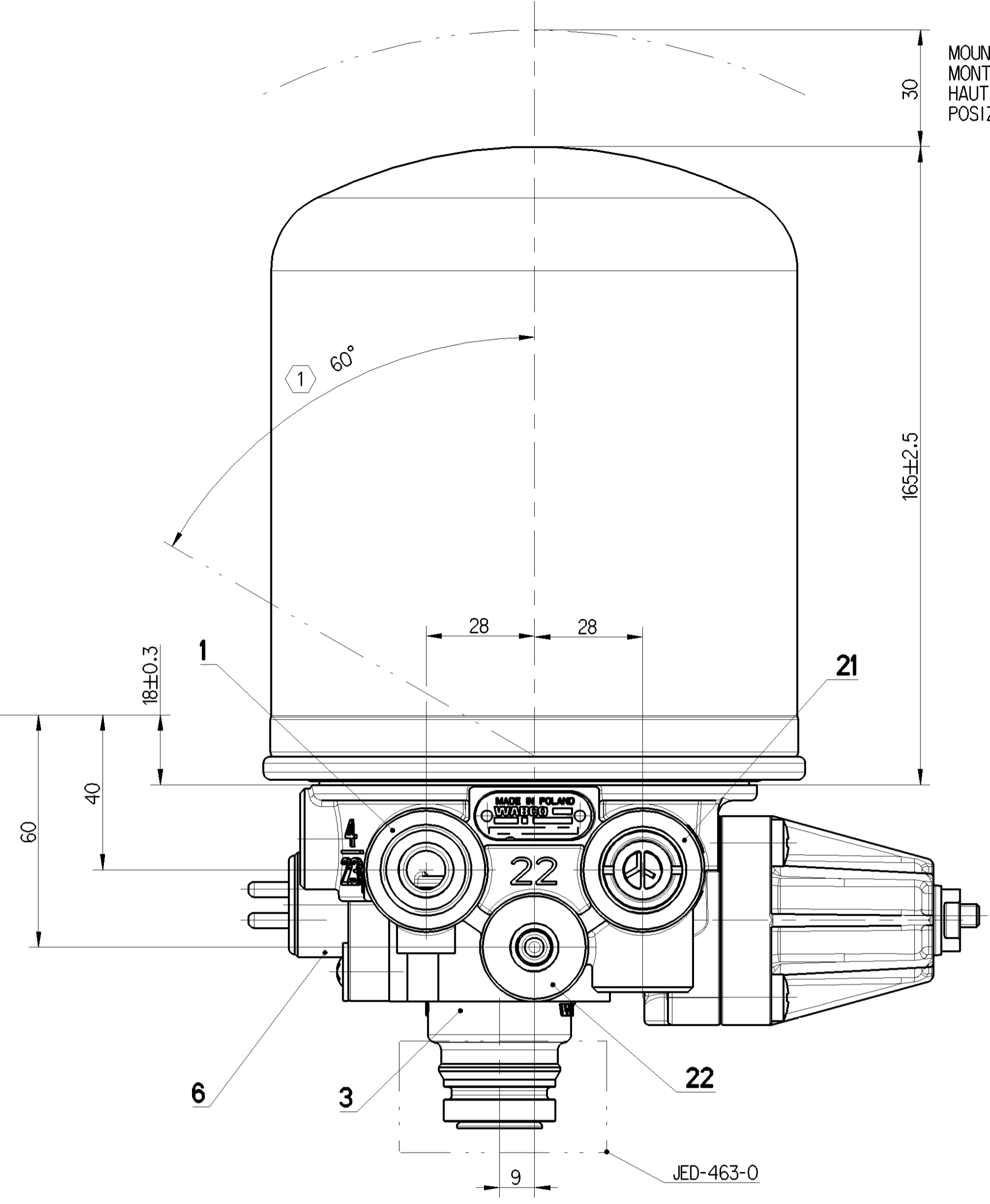
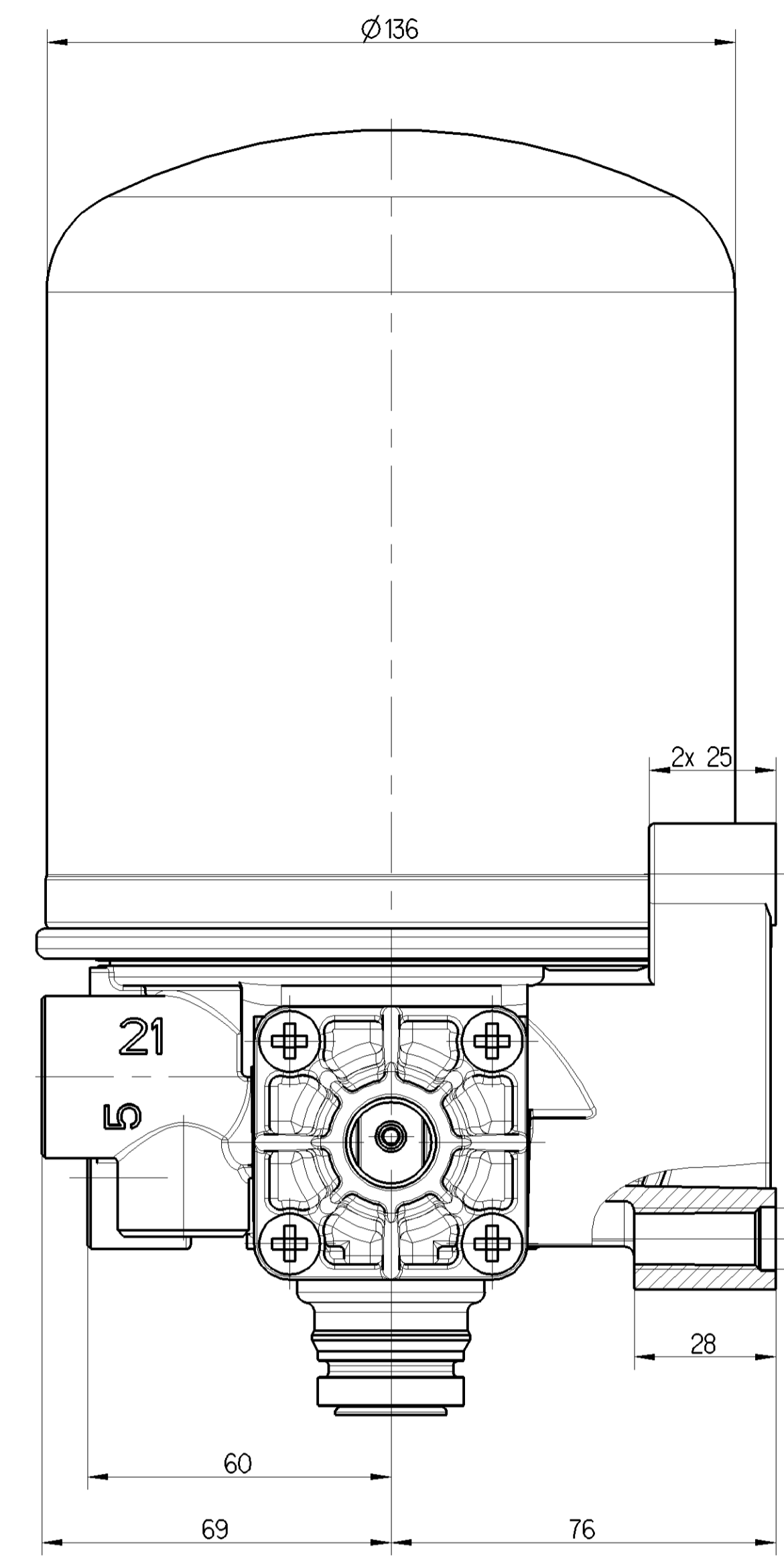
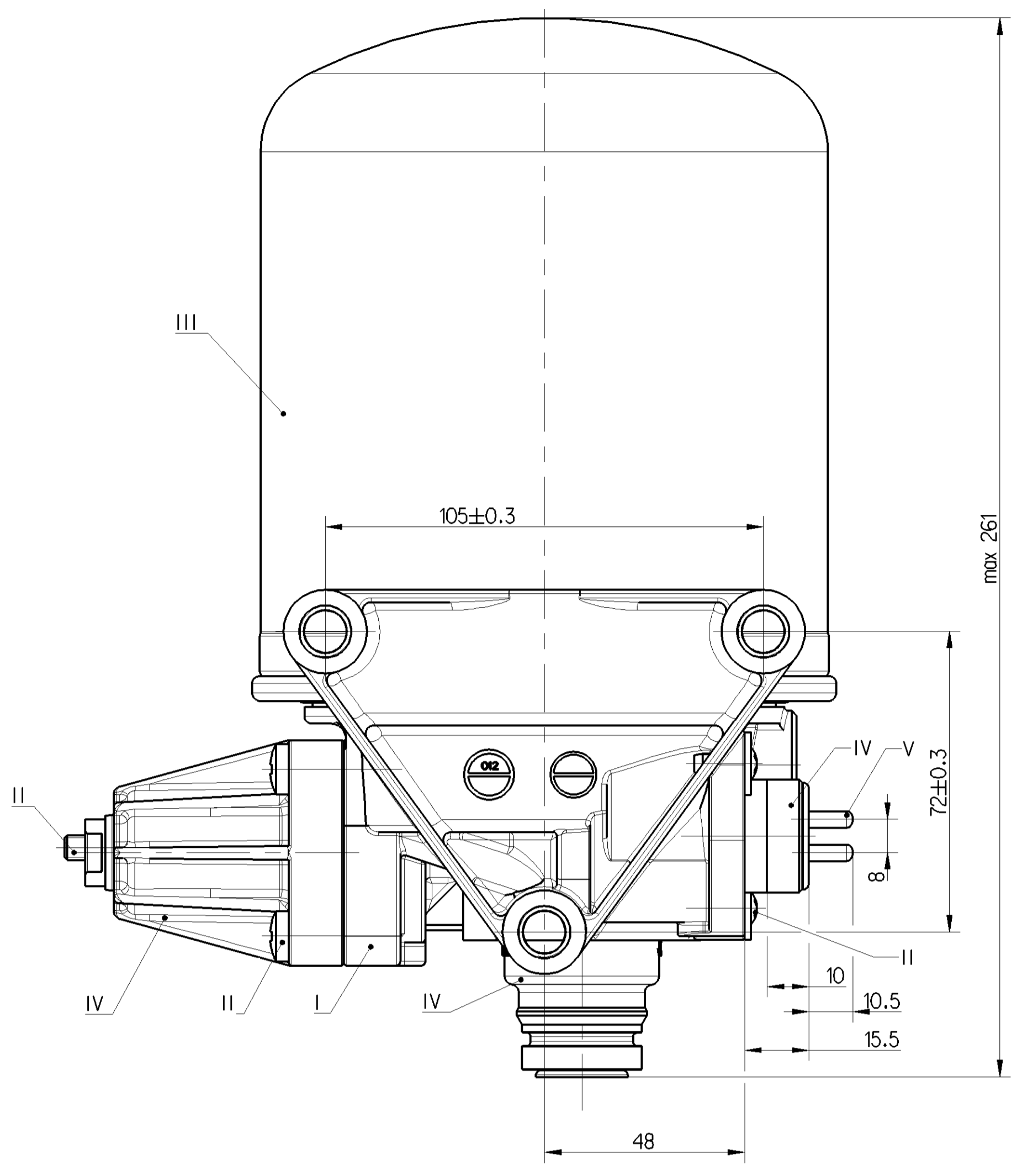
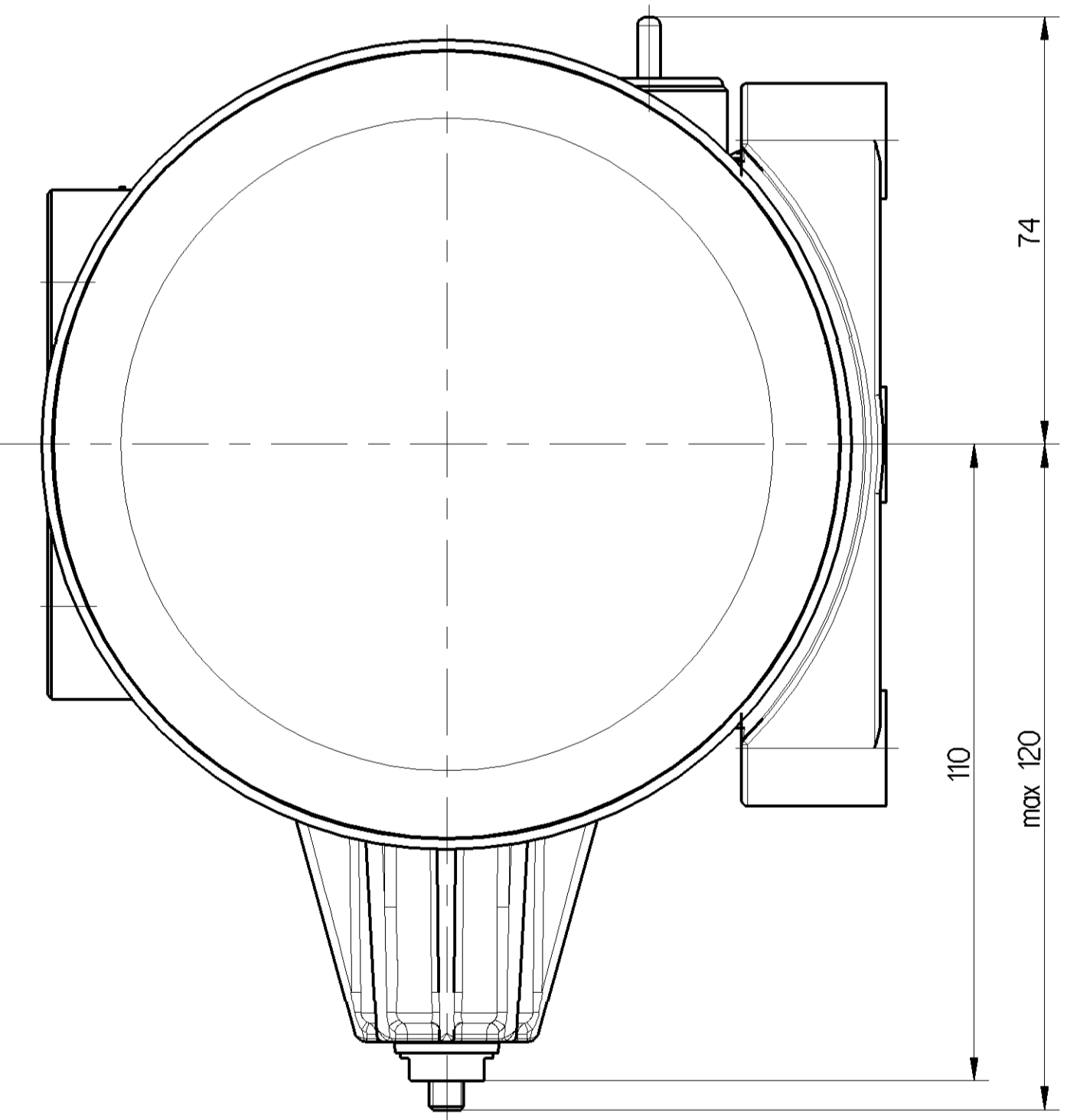
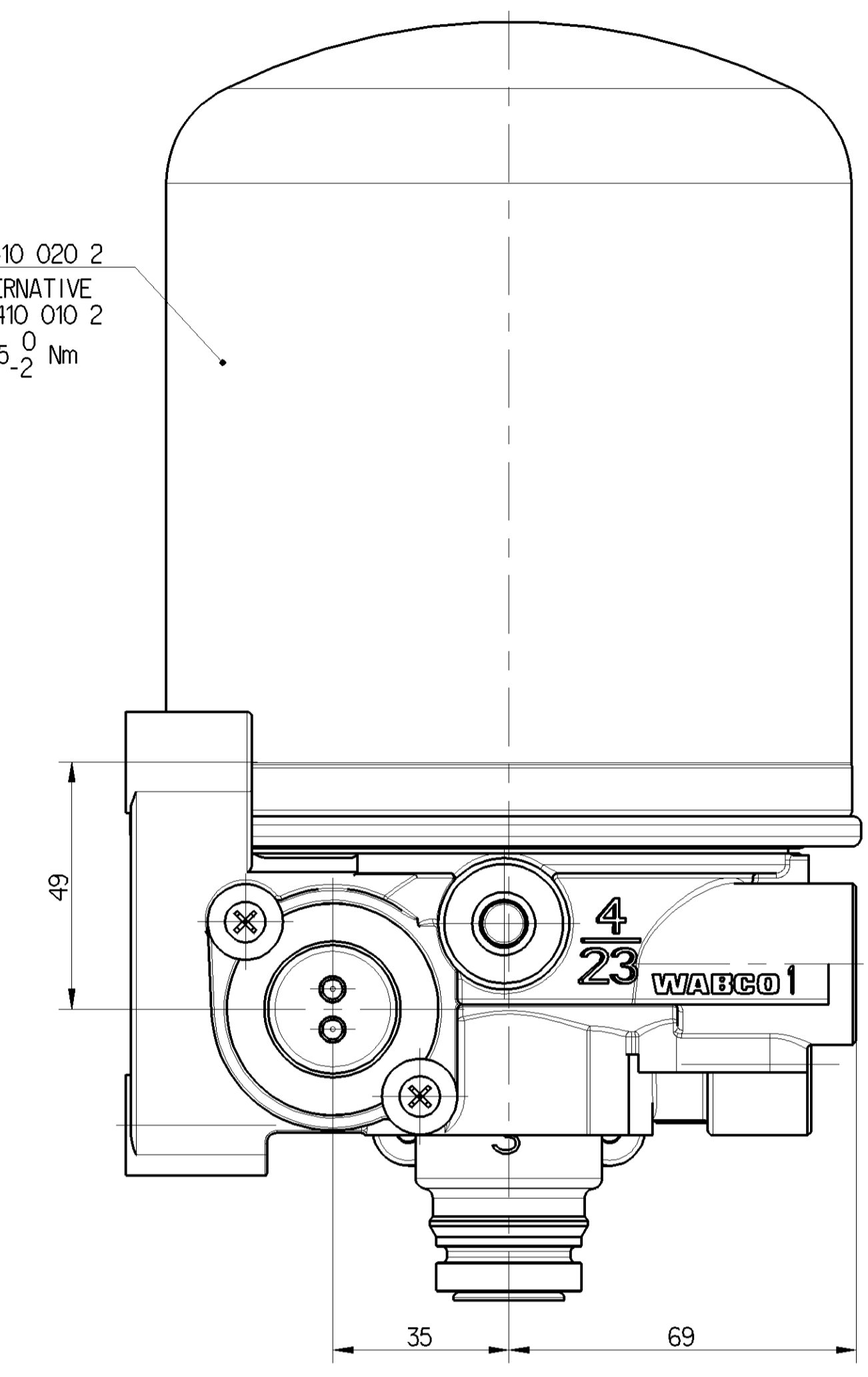


EXTERNAL SURFACE ÄUSSERE OBERFLÄCHE SURFACE EXTERIEURE SUPERFICIE ESTERNA
I JED-259
II JED-256
III JED-471-0 BLACK/SCHWARZ
IV PLASTIC/KUNSTSTOFF
V JED-570-656



MOUNTING HEIGHT
MONTAGEHOEHE
HAUTEUR DE MONTAGE
POSIZIONE DI MONTAGGIO

432 410 020 2
ALTERNATIVE
432 410 010 2
M-15,2
Nm



TECHNICAL DATA, TECHNISCHE DATEN, CARACTERISTIQUES TECHNIQUES, CARATTERISTICHE TECNICHE

THERMAL RANGE OF CONTINUOUS APPLICATION:
THERMISCHER DAUERANWENDUNGSBEREICH:
PLAGE DE TEMPERATURE EN UTILISATION CONTINUE:
COMPO DI APPLICAZIONE CONTINUA: -40°C... +65°C

RESISTANCE TO HEAT:
WÄRMEBESTÄNDIGKEIT:
RESISTANCE A LA CHALEUR:
RESISTANZA AL CALORE: +80°C MAX.

MEDIUM:
MEDIUM:
FLUIDE:
FLUIDO: COMPRESSED AIR
DRUCKLUFT
AIR COMPRIE
ARIA COMPRESSA

WORKING PRESSURE:
BETRIEBSDRUCK:
PRESSION DE SERVICE:
PRESSIONE D'ESERCIZIO: Pe MAX.=13 bar

MAX. PERMISSIBLE FREQUENCY:
MAX. ZULÄSSIGE FREQUENZ:
MAX. AMMISSIBLE FREQUENZE:
MAX. AMMISSIBLE FREQUENZA: 50 Hz

MAX. PERMISSIBLE ACCELERATION:
MAX. ZULÄSSIGE BESCHLEUNIGUNG:
ACCELERATION MAX. AMMISSIBLE:
ACCELERAZIONE MAX. AMMESSA: ±10 xg

DYNAMIC PRESSURE OF SAFETY VALVE:
STAUDRUCK DES SICHERHEITSENTWERTES:
PRESSION DYNAMIQUE DU SOUPAPE DE SECURITE:
PRESSIONE DINAMICA DELLA VALVOLA DI SICUREZZA: 12⁻⁴₀ bar (BY $\dot{V}_N=100$ dm³/min)

TORQUES FOR CONNECTIONS:
ANZUGSMOMENT FLIER EINSCHRAUBSTUTZEN:
COUPLE DE SERRAGE DES RACCORDS:
COPPIA DI SERRAGGIO DEI RACCORDI: M2x1.5: Mmax = 21 Nm
M2x1.5: Mmax = 53 Nm

PERMITTED SILENCER:
FREIGEBOHNER GERÄUSCHDAEMPFER:
SILENCIEUX PERMIS:
SILENZIATORE AMMESSO: 432 407 012 0
432 407 070 0

COMBINED UNLOADER
DRUCKREGLER
REGULATEUR DE PRESSION
GRUPPO DI REGOLAZIONE: 10.0±0.2 bar

OUT OUT PRESSURE:
ABSCHALTDRUCK:
PRESSION D'OUVERTURE:
PRESSIONE DI CHIUSURA: 0.7^{+0.6}₀ bar

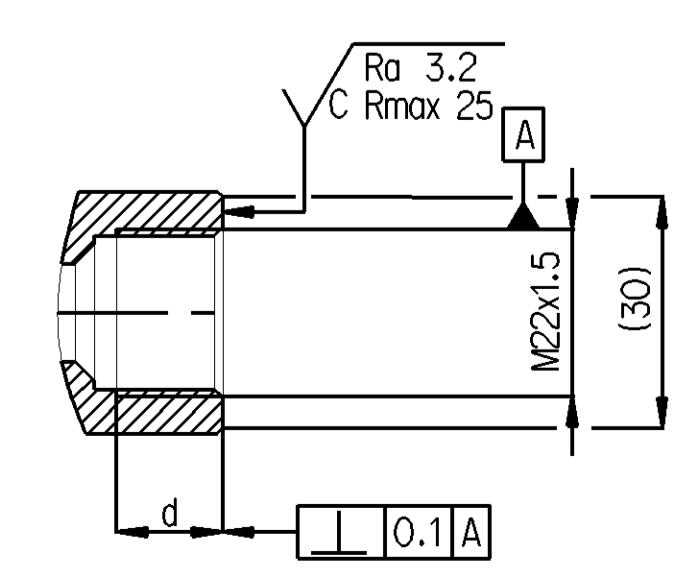
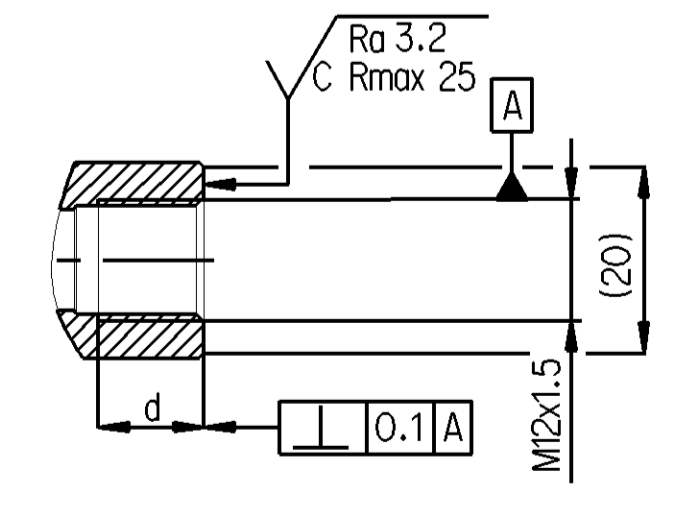
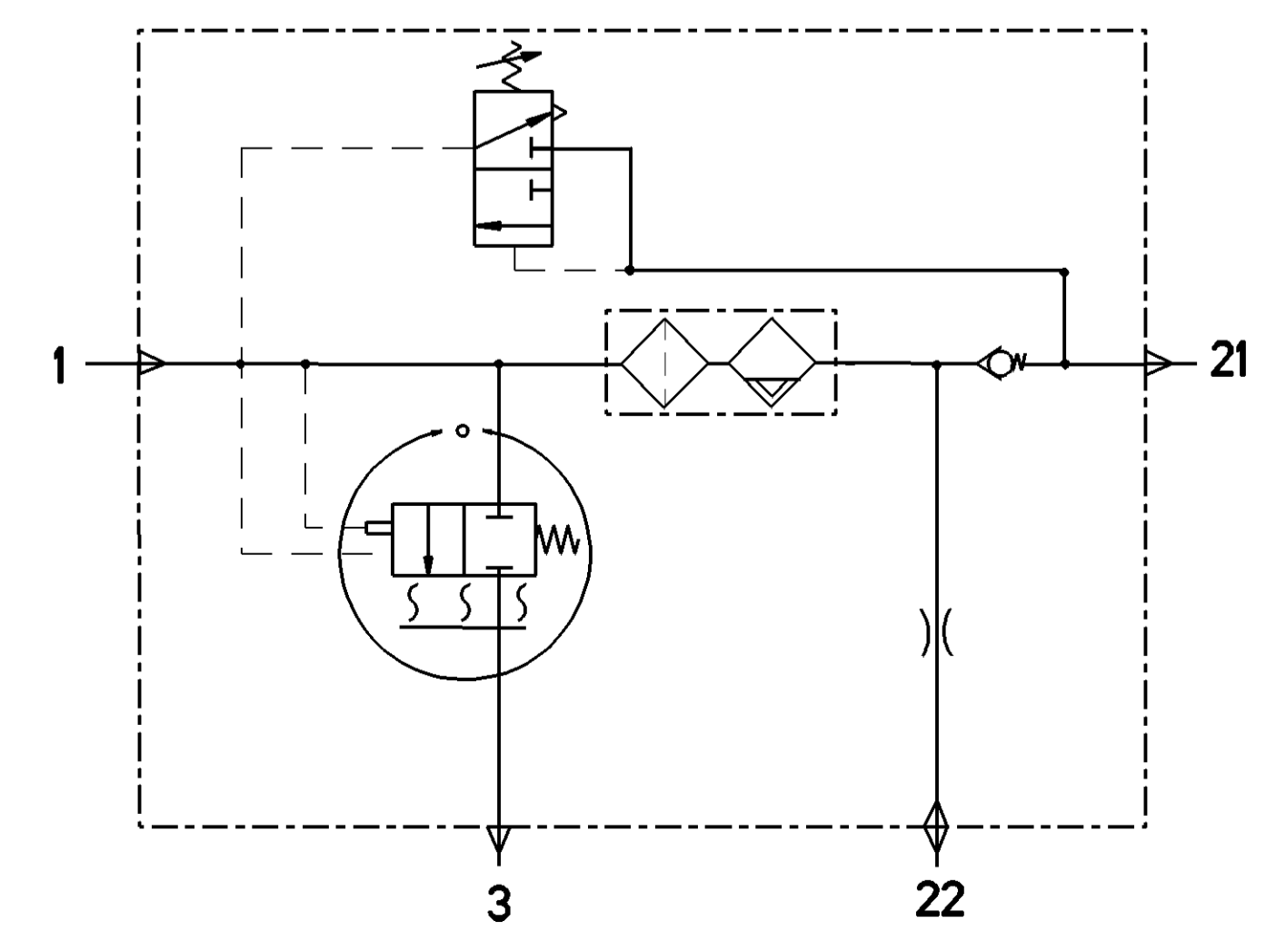
OPERATING RANGE:
SCHALTSPANNE:
PLAGE DE REGULATION:
GAMME DI REGOLAZIONE: 0.7^{+0.6}₀ bar

HEATING:
HEIZUNG:
CHAUFFAGE:
RISCALDAMENTO: 100W

NOMINAL POWER:
NENNLEISTUNG:
PUISSANCE NOMINALE:
POTENZA NOMINALE: 24.0 V DC

BATTERY VOLTAGE:
BATTERIESPANNUNG:
TENSION DE BATERIA:
TENSIONE DI BATERIA: 7 ±6 °C

CUT IN TEMPERATURE:
EINSCHALT - TEMPERATUR:
TEMPERATURE DE FERMETURE:
TEMPERATURA DI CHIUSURA: 29.5 ±3.0 °C



PORT ANSCHLUSS ORIFICE ORIFIZIO	FUNCTION FONCTION FUNZIONE	THREAD GEWINDE FILETTAGE FILETTATURA
1	FROM THE COMPRESSOR VOM KOMPRESSOR PROVENANT DU COMPRESSEUR PROVENIENTE DEL COMPRESSORE	M22x1.5 d=15
21	TO THE RESERVOIRS ZU DEN LUFTRBEHALTERN AUX RESERVOIR AL SERBATOII PER	M22x1.5 d=16
22	TO RESERVOIR FOR REGENERATION AIR ZUM REGENERATIONS-LUFTRBEHALTER AU RESERVOIR D'AIR DE REGENERATION AL SERBATOII PER L'ARIA RIGENERATA	M12x1.5 d=12
3	EXHAUST FOR COMPRESSED AIR ENTLUEFTUNG FUER DRUCKLUFT ECHAPPEMENT POUR AIR COMPRIE SCARICO PER ARIA COMPRESSA	-
6	HEATING HEIZUNG CHAUFFAGE RISCALDAMENTO	M27x1

General Specifications: JED-554-1, Size ISO 14400 LP		Copyright WABCO		WABCO	
Further Technical Data: Product Specification		Date: 2018-02-06		System: AIR DRYER	
Doc. Code: 020		Sheet: 1		To: 1	
General Tolerances: JED-261		2018-02-06		Cavokashi	
Class to: ± 0.5		1.0		2.0	
1.5		3.0		4.0	
2.0		3.5		5.0	
6.5		±3*		±3*	
4.23		1:1		432 410 027 0	
A 0		CREO		16710	
1 x A		5050		REMOVED FROM 43240000	