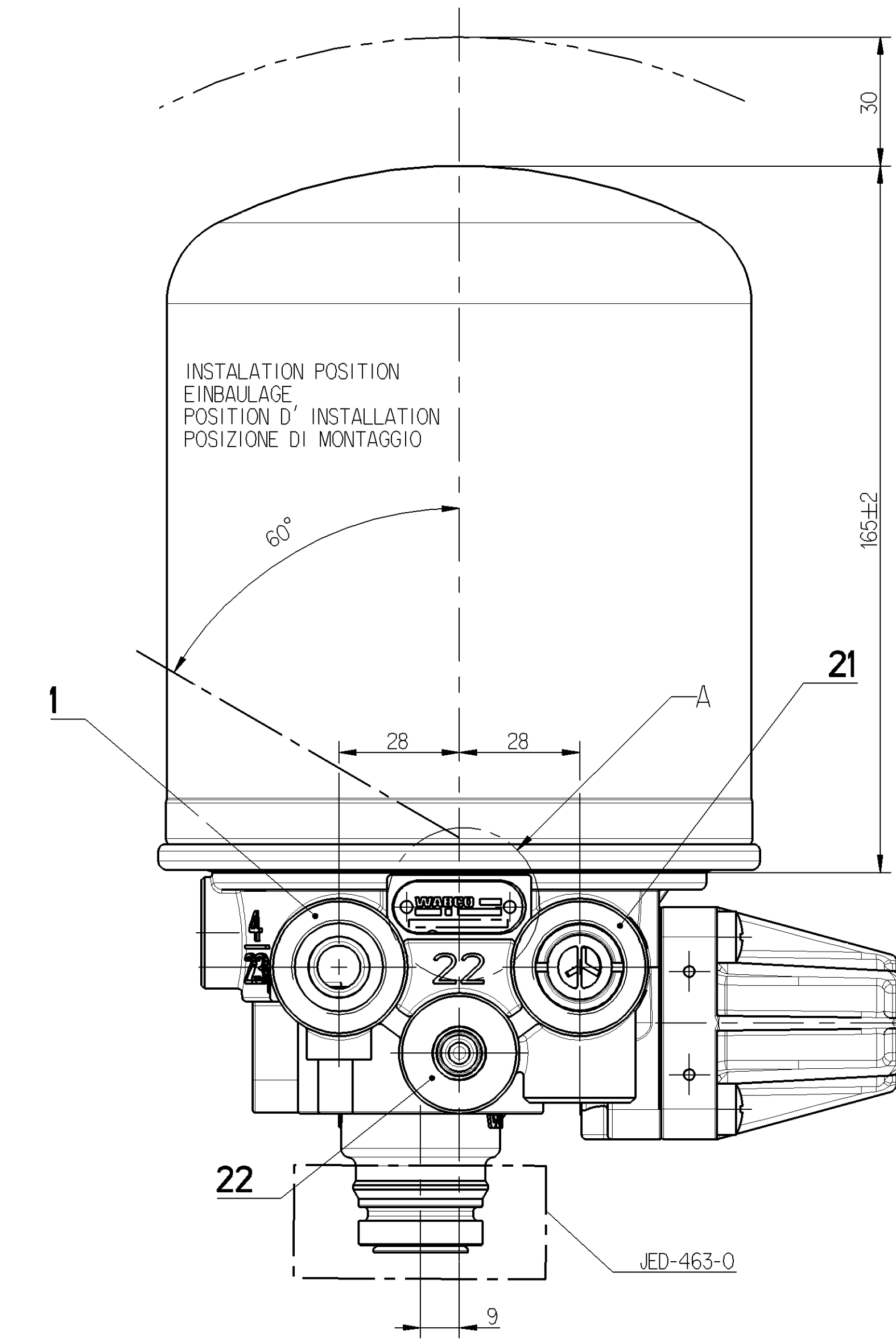
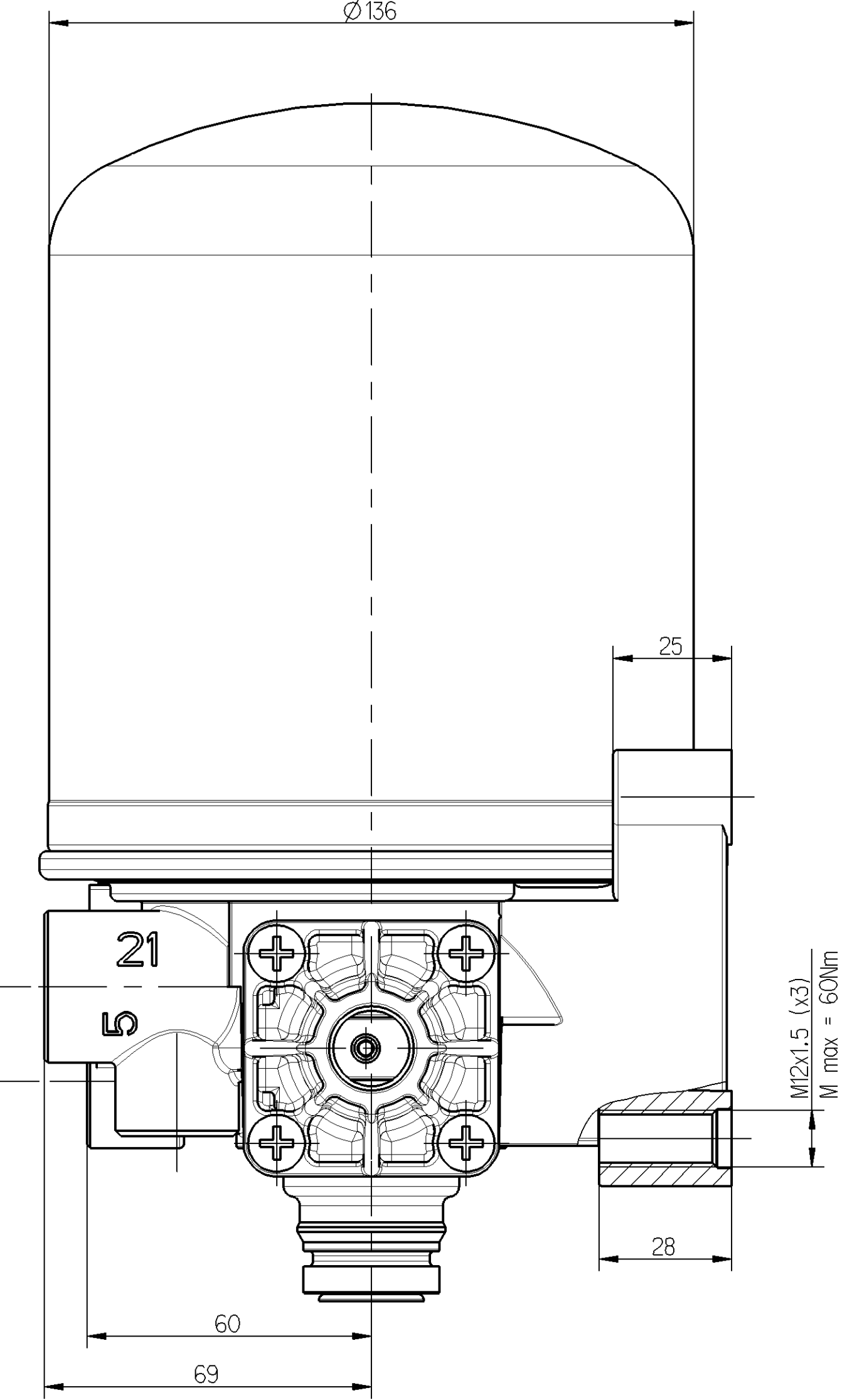
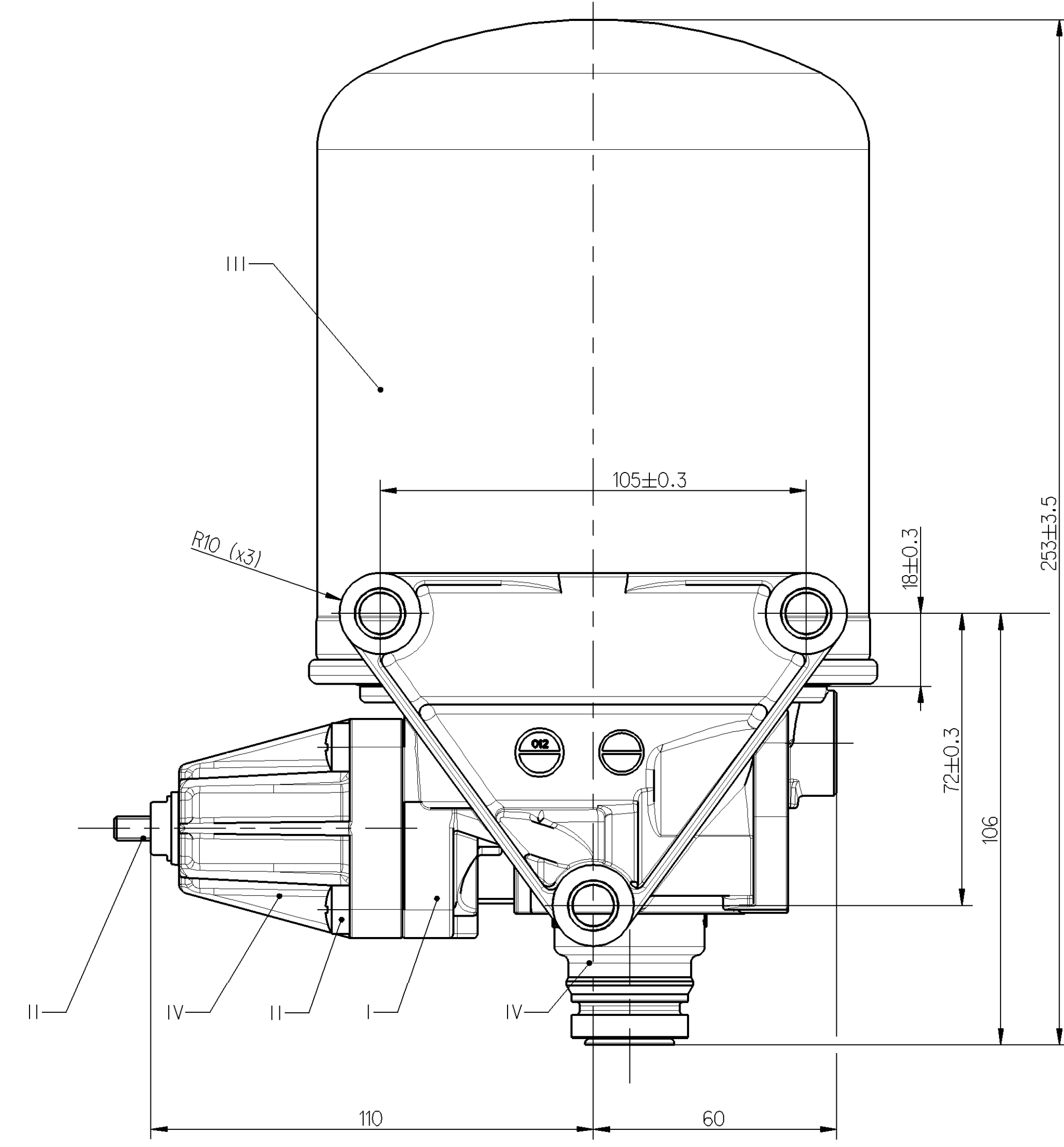
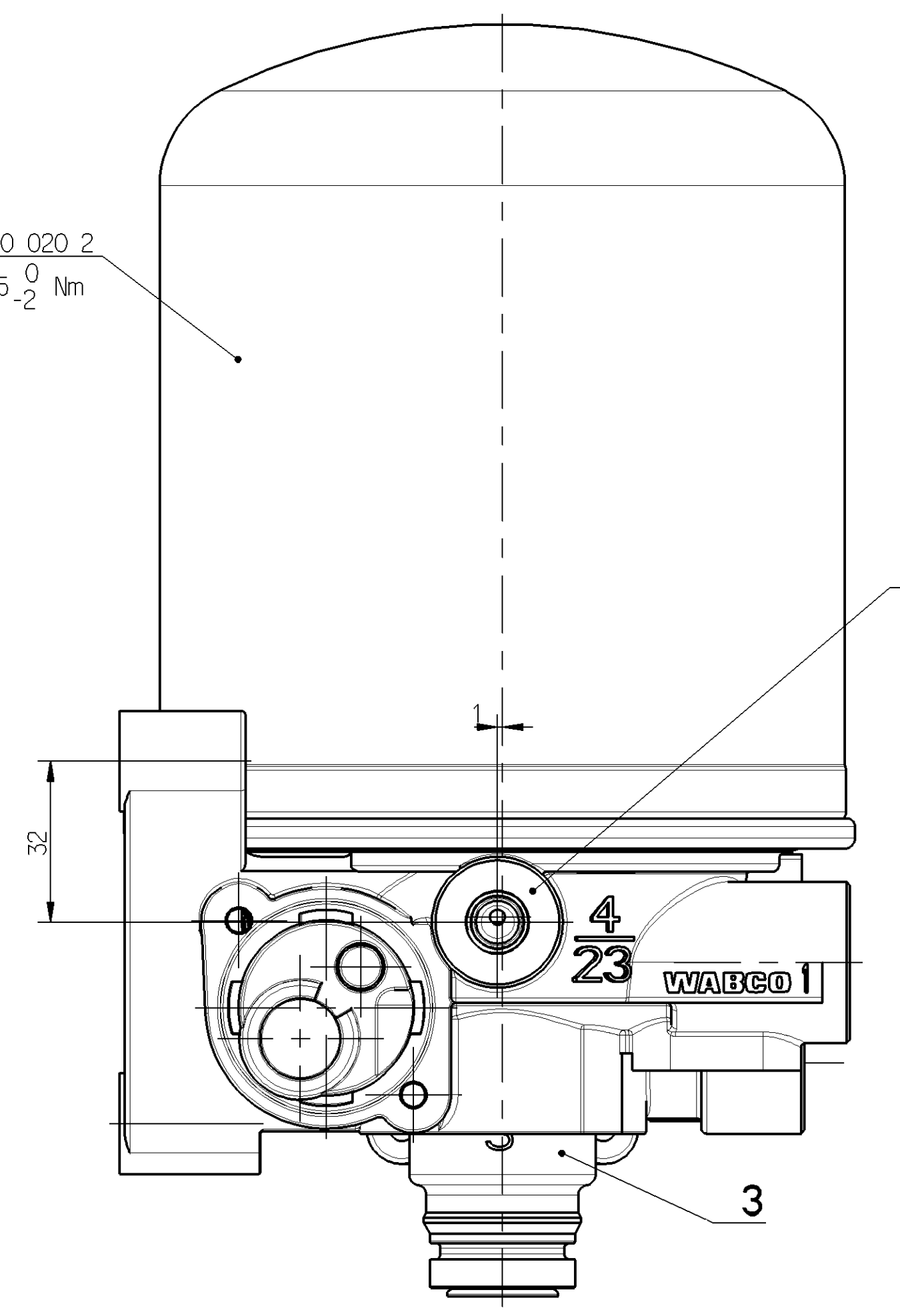


EXTERNAL SURFACE ÄUSSERE OBERFLÄCHE SURFACE EXTERIEURE SUPERFICIE ESTERNA	
I	ED-259
II	ED-256 OR ED-256-1
III	ED-471 SCHWARZ/BLACK
IV	PLASTIC/KUNSTOFF

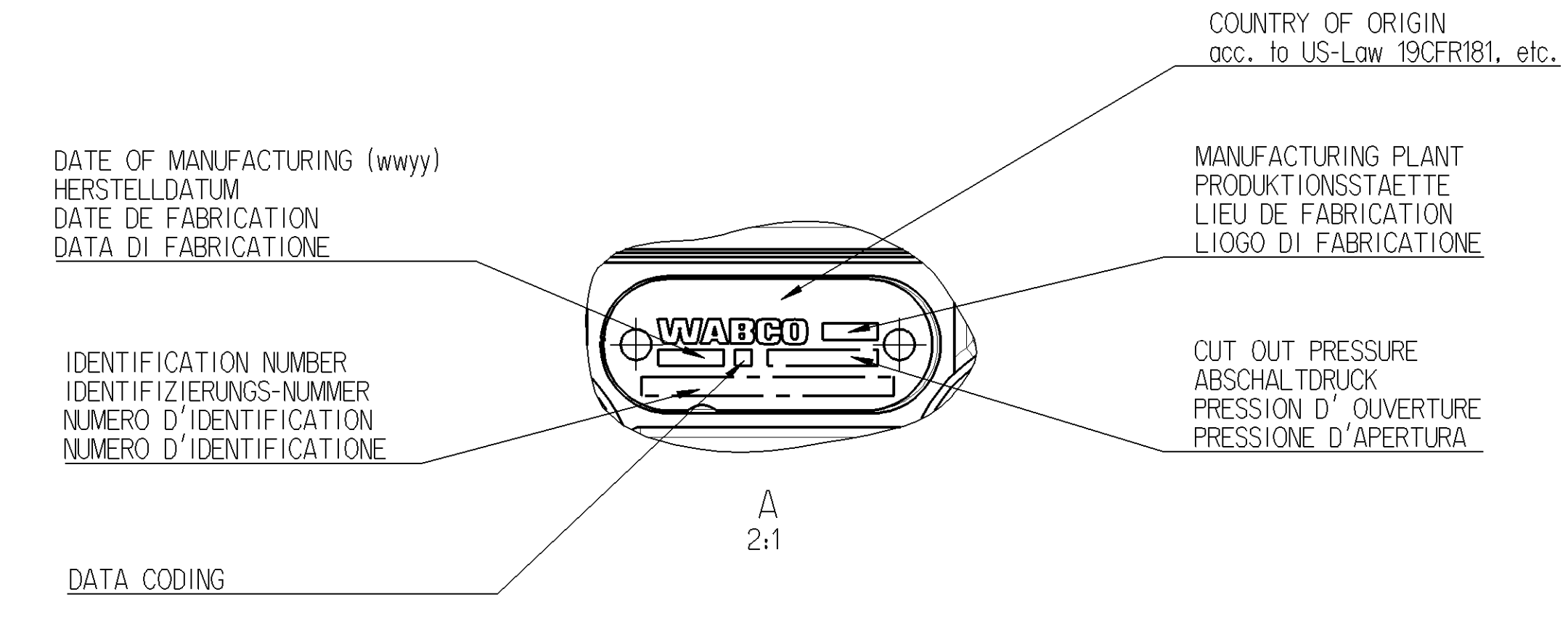
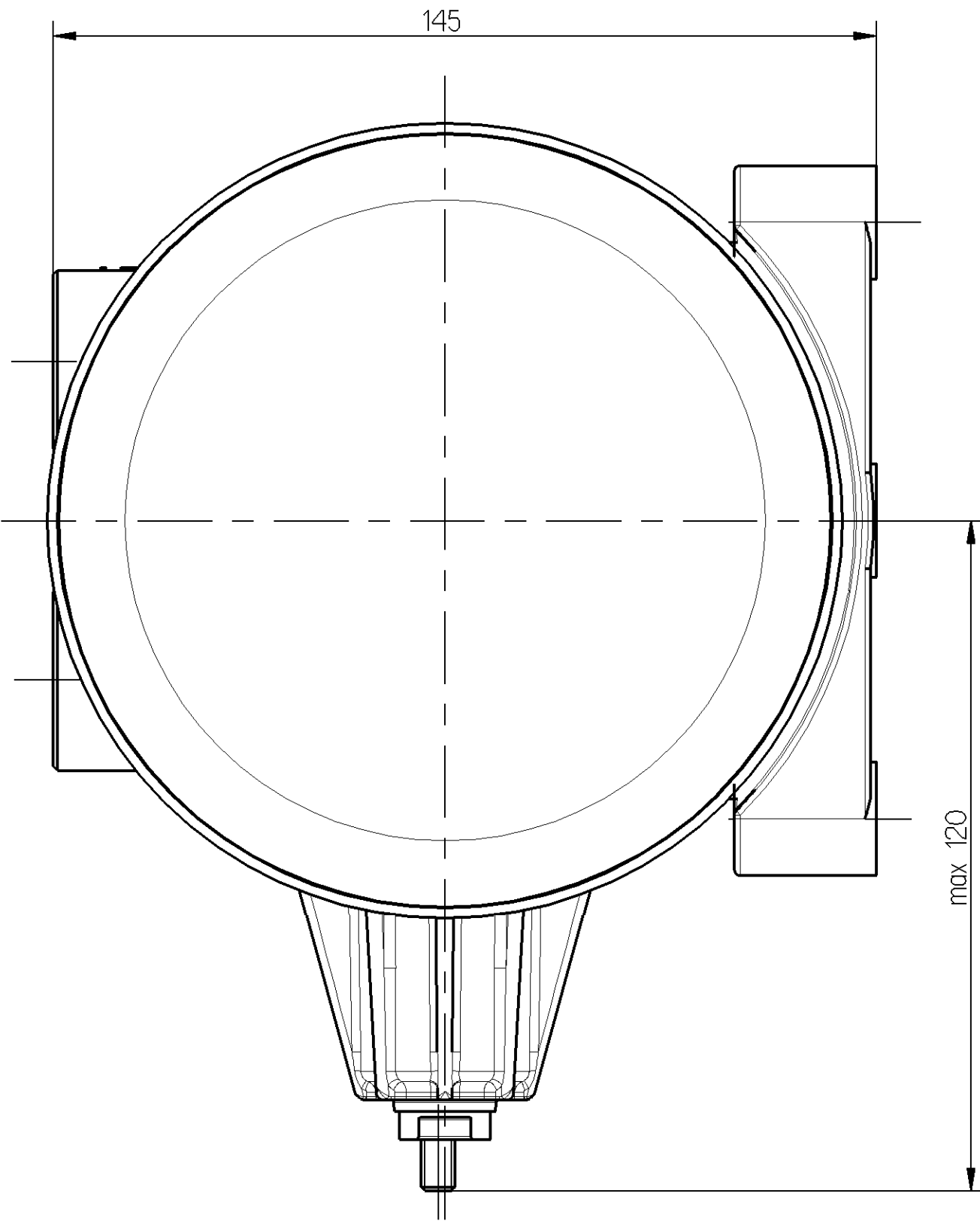


MOUNTING HEIGHT  
MONTAGEHOHE  
HAUTEUR DE MONTAGE  
POSIZIONE DI MONTAGGIO

432 410 020 2  
M = 15<sup>0</sup>/<sub>-2</sub> Nm

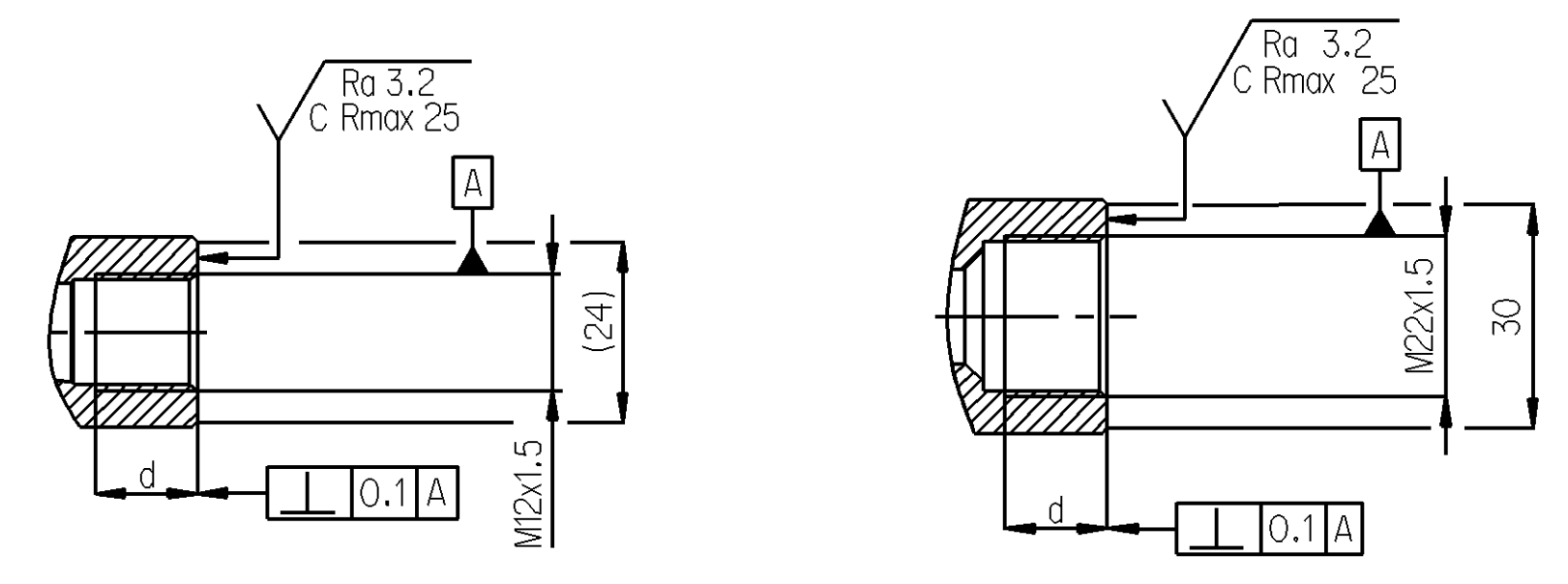


ADJUSTMENT MARKET WITH PAINT  
EINSTELLUNG MIT LACK GEGENNZEICHNET  
ADJUSTAGE MARQUE AVEC VERNIS  
REGOLAZIONE MARCATO CON VERNICE 852 009 680 4



PORT ANSCHLUSS ORIFIZIO	FUNCTION FUNCTION FUNZIONE	THREAD GEWINDE FILETTATURA
1	FROM THE COMPRESSOR VOM KOMPRESSOR PROVENANT DU COMPRESSEUR PROVENIENTE DEL COMPRESSORE	M22x1.5 d=15
21	TO THE RESERVOIRS ZU DEN LUFTEBEHALTERN AUX RESERVOIR AL SERBATOII PER	M22x1.5 d=24.5
22	TO THE RESERVOIRS FOR REGENERATED AIR ZUM REGENERATIONS-LUFTEBEHALTER AUX RESERVOIRS D' AIR REGENERE AL SERBATOII PER L' ARIA RIGENERATA	M12x1.5 d=12
3	EXHAUST FOR COMPRESSED AIR ENTLUEFTUNG FUER DRUCKLUFT ECHAPPEMENT POUR AIR COMPRESSE SCARICO PER AIRRIA COMPRESSA	-
4/23	CONTROL PORT STEUERANSCHLUSS ORIFICE DE COMMANDE ORIFIZIO DI COMANDO	M12x1.5 d=12

OUTLET (FOR CONTROL IMPULSE): MAX. VOLUMEN OF AIR  
AUSGANG (FUER STEUERIMPULS): MAX. ZU BELUEFTENDES VOLUMEN Vmax = 0,1 l  
SORTIE  
USCITA



TECHNICAL DATA, TECHNISCHE DATEN, CARACTERISTIQUES TECHNIQUES, CARATTERISTICHE TECNICHE

THERMAL RANGE OF CONTINUOUS APPLICATION:  
TERMISCHER DAUERANWENDUNGSBEREICH:  
PLAGE DE TEMPERATURE EN UTILISATION CONTINUE:  
COMPO DI APPLICAZIONE CONTINUA: -40°C... +65°C

RESISTANCE TO HEAT:  
WÄRMEBESTAENDIGKEIT:  
RESISTANCE A LA CHALEUR:  
RESISTANZA AL CALORE: +80°C MAX

MEDIUM: COMPRESSED AIR  
MEDIUM: DRUCKLUFT  
FLUIDE: AIR COMPRIME  
FLUIDO: ARIA COMPRESSA

WORKING PRESSURE:  
BETRIEBSDRUCK:  
PRESSION DE SERVICE:  
PRESSIONE D' ESERCIZIO: Pe MAX=13 bar

MAX. PERMISSIBLE FREQUENCY  
MAX. ZULAESSIGE FREQUENZ  
MAX. AMMISSIBLE FREQUENCE  
MAX. AMMISSIBLE FREQUENZA: 50 Hz

MAX. PERMISSIBLE ACCELERATION  
MAX. ZULAESSIGE BESCHLEUNIGUNG  
ACCELERATION MAX. AMMISSIBILE  
ACCELERAZIONE MAX. AMMISSA: ±10g

COMBINED UNLOADER:  
DRUCKREGLER:  
REGULATEUR DE PRESSION:  
GRUPPO DI REGOLAZIONE:

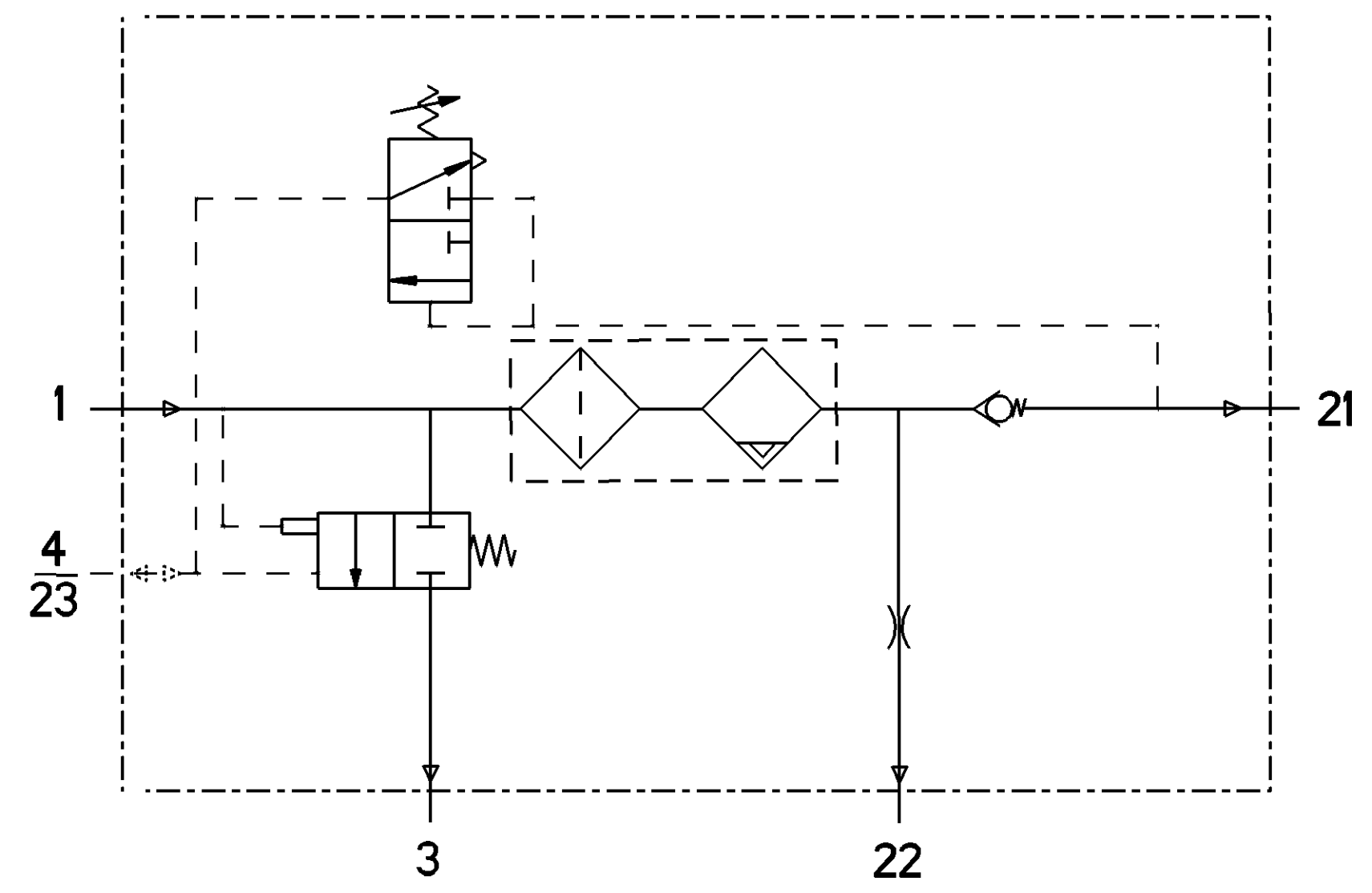
CUT OUT PRESSURE:  
ABSCHALDRUCK:  
PRESSION D'OUVERTURE:  
PRESSIONE D'APERTURA: 12.5±0.2 bar

OPERATING RANGE:  
SCHALTSPANNE:  
PLAGE DE REGULATION:  
GAMMA DI REGOLAZIONE: 0.9<sup>+0.7</sup> bar

DYNAMIC PRESSURE OF SAFETY VALVE:  
STAUDRUCK DES SICHERHEITSVENTILES:  
PRESSION DYNAMIQUE DU SOUPAPE DE SECURITE:  
PRESSIONE DINAMICA DELLA VALVOLA DI SICUREZZA: 14<sup>+0</sup> bar (BEI Vn=100dm<sup>3</sup>/min.)

TORQUES FOR CONNECTIONS:  
ANZUNGMOMENT FUER EINSCHRAUBSTUTZEN:  
COUPLE DE SARRAGE DES RACCORDS:  
COPPIA DI SERRAGGIO DEI RACCORDI: M12x1.5: Mmax = 21 Nm  
M22x1.5: Mmax = 53 Nm

INSTALLATION POSITION AS DRAWN  
EINBAULAGE WIE GEZEICHNET  
POSITION D' INSTALLATION SUIVANT DESSIN  
POSIZIONE DI MONTAGGIO COME DISEGNATO



General Specification: ED-354-0	Copyright WABCO	<b>WABCO</b>
Further Technical Data: Product Specification	2013-02-11	AIR DRYER LUFTRÖCKNER DESSICATEUR D' AIR ESSICCATORE D' ARIA
Material: 2013-02-11	2013-02-11	432 410 033 0
Material: 2013-02-11	2013-02-11	005 ML 1/1
Material: 2013-02-11	2013-02-11	432 410 033 0
Material: 2013-02-11	2013-02-11	005 ML 1/1
Material: 2013-02-11	2013-02-11	432 410 033 0
Material: 2013-02-11	2013-02-11	005 ML 1/1