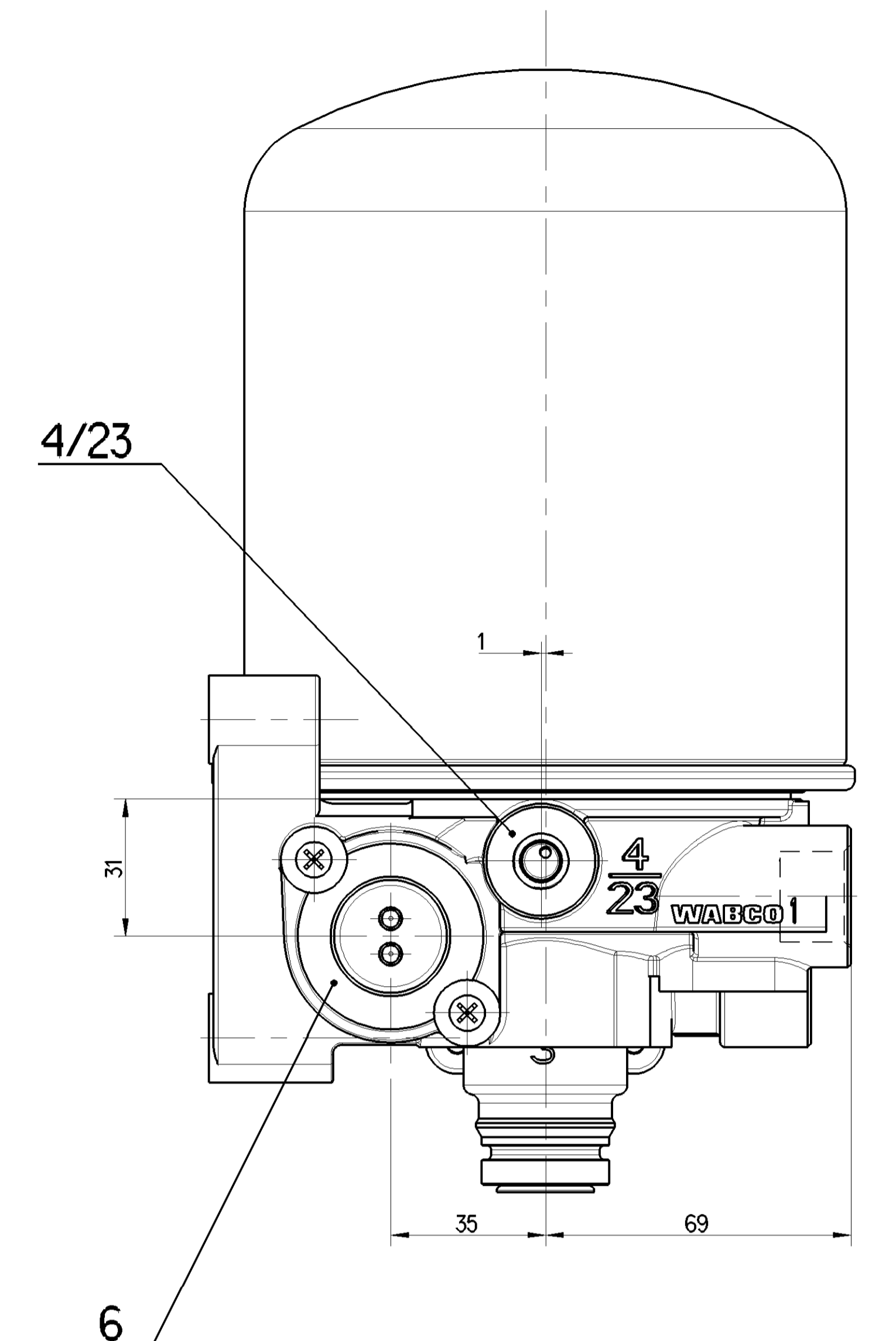
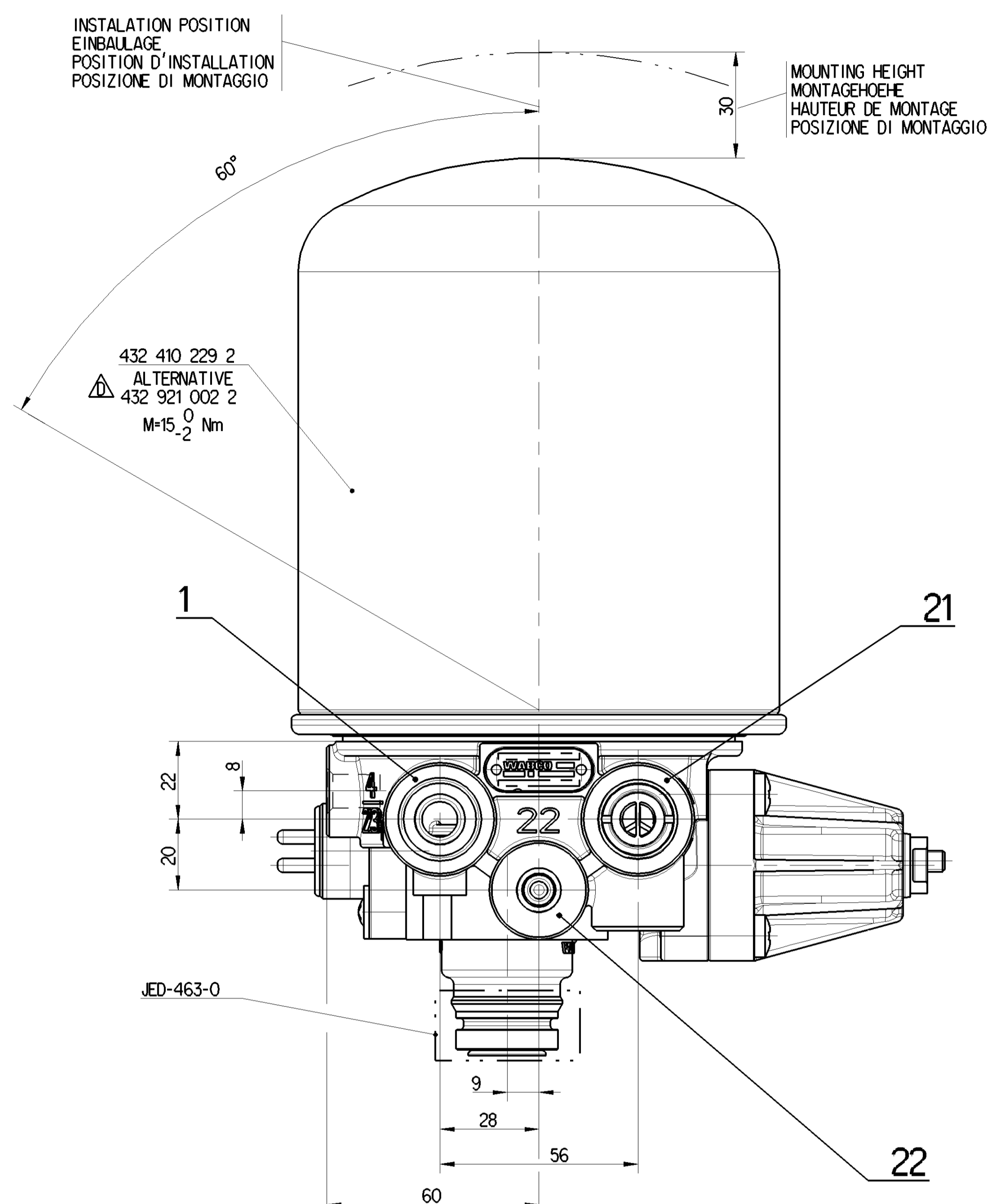
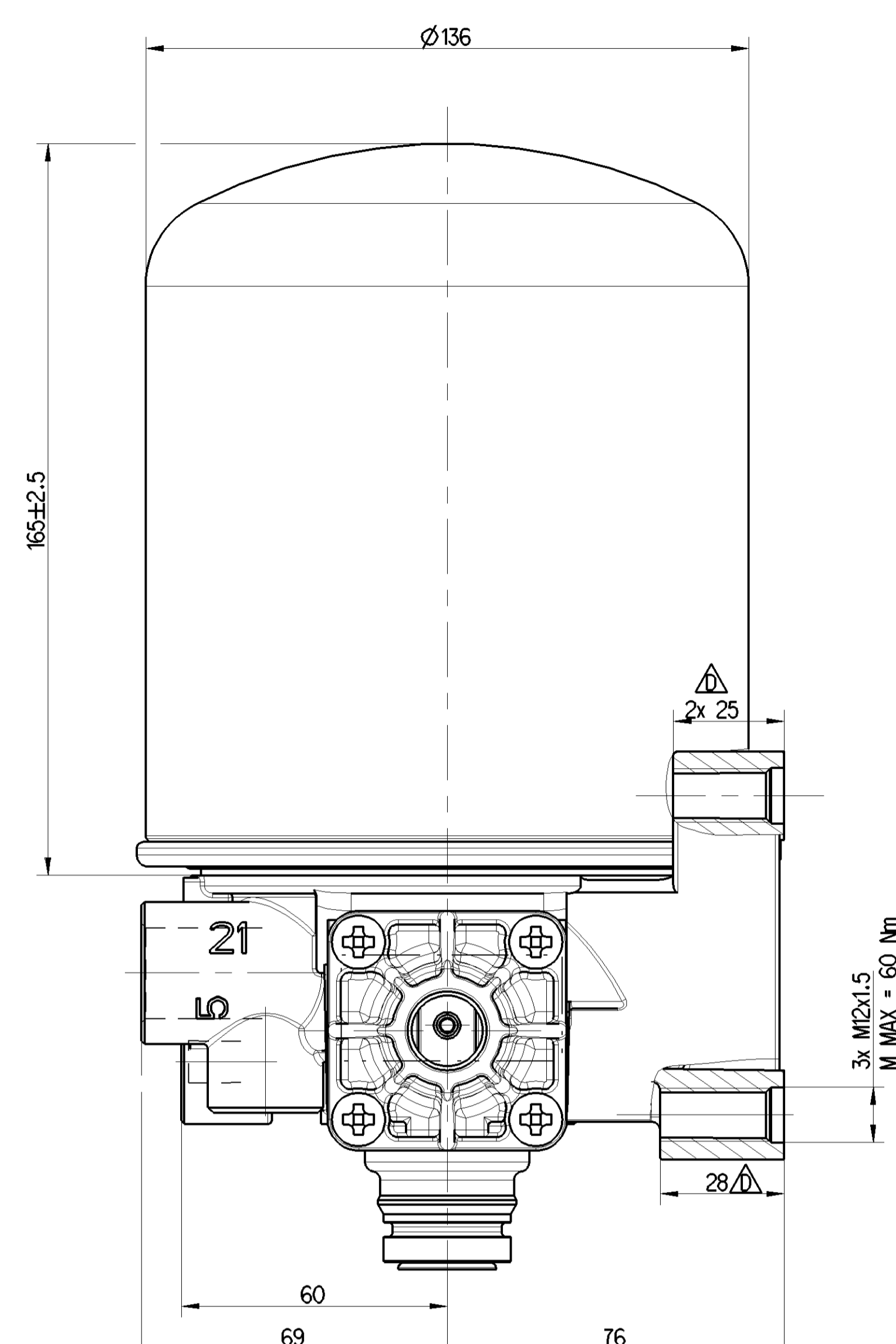
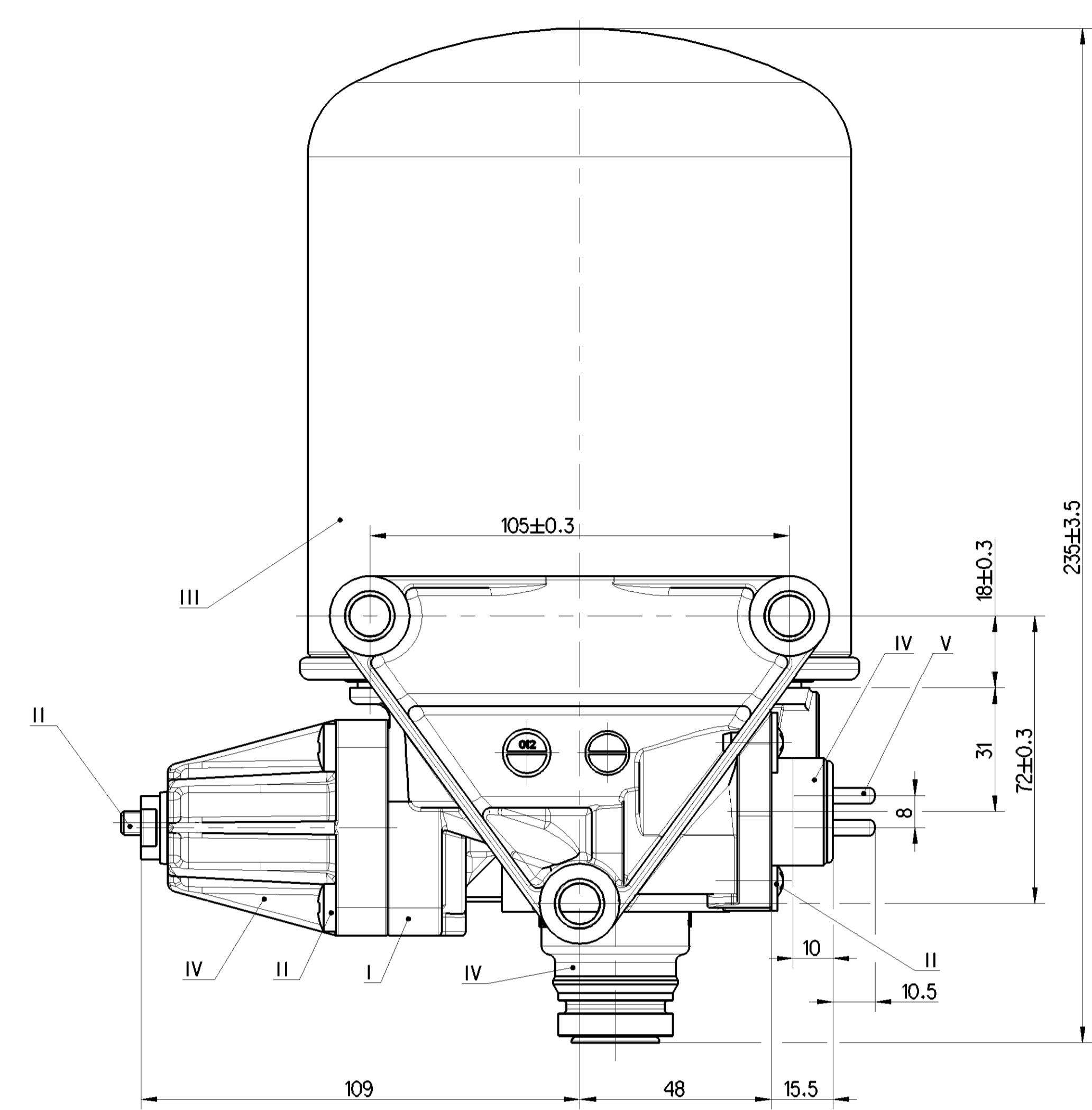
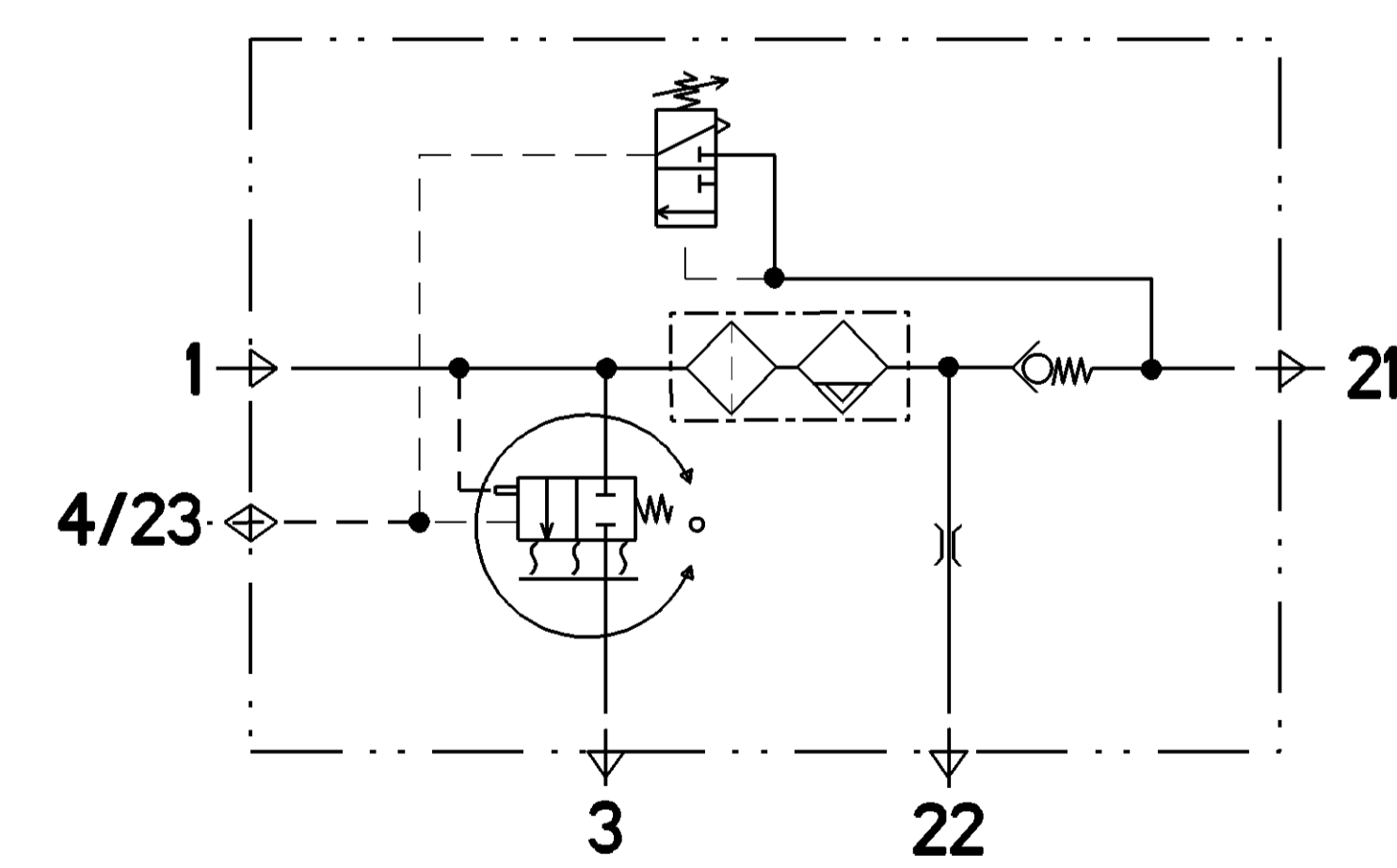


PART CODE	MATERIAL	SURFACE PROTECTION
I	ALUMINIUM ALLOY	CHROMATED
II	STEEL	ZINK PLATED
III	STEEL	PAINTED
IV	PLASTIC	NO TREATMENT
V	COPPER	SILVER COATING



<p><b>GOVERNOR</b> GOVERNOR PILOTAGE COMANDO</p>		<p><b>CUT OUT PRESSURE:</b> ABSCHALT DRUCK: PRESSION D'OUVERTURE: PRESSIONE D'APERATURA:</p> <p>12 ±0.2 bar</p>	
<p><b>OPERATING RANGE:</b> SCHALTSPANNE PLAGE DE REGULATION: GAMME DI REGOLAZIONE:</p> <p>0.9<sup>bar</sup></p>		<p><b>CUT-IN TEMPERATURE:</b> EINSCHALT-TEMPERATUR TEMPERATURE DE FERMUTURE TEMPERATURA DI CHIUSURA</p> <p>7 ±6°C</p>	
<p><b>HEATING:</b> HEIZUNG: CHAUFFAGE: RISCALDAMENTO:</p> <p>MAX. +80°C</p>		<p><b>CUT-OFF TEMPERATURE:</b> AUSSCHALT-TEMPERATUR TEMPERATURE DE MISE TEMPERATURA DI APERTURA</p> <p>29.5 ±3°C</p>	
<p><b>RESISTANCE TO HEAT:</b> WÄRMESTÄNDIGKEIT: RESISTANCE A LA CHALEUR: RESISTANZA AL CALORE:</p> <p>MAX. +80°C</p>		<p><b>BATTERY VOLTAGE:</b> BATTERIESPANNUNG: TENSION DE BATTERIE: TENSIONE DI BATTERIA:</p> <p>24<sup>4.8</sup><sub>-2.4</sub> V DC</p>	
<p><b>WORKING PRESSURE:</b> BETRIEBSDRUCK: PRESSION DE SERVICE: PRESSIONE D'ESERCIZIO:</p> <p>Pe max +13 bar</p>		<p><b>NOMINAL POWER:</b> NENNLEISTUNG: PUISSANCE NOMINALE: POTENZA NOMINALE:</p> <p>100 W</p>	
<p><b>INSTALLATION POSITION AS DRAWN</b> EINBALLAGE WIE GEZEICHNET POSITION D'INSTALLATION SUIVANT DESSIN POSIZIONE DI MONTAGGIO COME DISEGNATO</p>		<p><b>DYNAMIC PRESSURE OF THE SAFETY VALVE</b> STAUDRUCK DES SICHERHEITSVENTILES PRESSION DYNAMIQUE DU SOUPAPE DE SECURITE PRESSIONE DINAMICA DELLA VALVOLA DI SICUREZZA</p> <p>11.6 - 13.0</p>	
<p><b>TORQUE FOR CONNECTIONS:</b> ANZUGSMOMENT FUER EINSCHRAUBSTUTZEN: COUPLE DE SERRAGE DES RACCORDS: COPPIA DI SERRAGGIO DEI RACCORDI:</p> <p>M12x1.5: Mmax = 21 Nm M22x1.5: Mmax = 53 Nm</p>		<p><b>POWER WITH 24 V DC:</b> LEISTUNG BEI 24 V DC: PUISSANCE AVEC 24 V DC: POTENZA CON 24 V DC:</p> <p>95<sub>-9</sub> W</p>	
<p><b>THMAL RANGE OF CONTINUOUS APPLICATION:</b> THERMISCHER DAUERANWENDUNGSBEREICH: PLAGE DE TEMPERATURE EN UTILISATION CONTINUE COMPO DI APPLICAZIONE CONTINUA:</p> <p>-40°C...+65°C</p>		<p><b>COMBINED UNLOADER:</b> DRUCKREGLER: REGULATEUR DE PRESSION: GRUPPO DI REGOLAZIONE:</p> <p>OUT OUT PRESSURE ABSCHALT DRUCK PRESSIONE D' APERT.</p> <p>(bar)</p>	
<p><b>MEDIUM:</b> MEDIUM: FLUIDE: FLUIDO:</p> <p>COMPRESSED AIR DRUCKLUFT AIR COMPRIME ARIA COMPRESSA</p>		<p><b>GENERAL TOLERANCES</b> DIMENSIONI IN MM</p> <p>IT12</p>	



PORT ANSCHLUSS ORIFICE ORIFIZIO	FUNCTION FUNCTION FONCTION FUNZIONE	THREAD GEWINDE FILETTAGE FILETTATURA
1	FROM THE COMPRESSOR VOM LUFTPRESSER PROVENANT DU COMPRESSEUR PROVENIENTE DEL COMPRESSORE	M22x1.5 d=15
21	TO THE RESERVOIRS ZU DEN LUFTBEHALTERN AUX RESERVOIR AL SERBATOII PER	M22x1.5 d=16
22	TO THE RESERVOIRS FOR REGENERATED AIR ZUM REGENERATIONS-LUFTBEHALTER AUX RESERVOIRS D'AIR REGENERE AL SERBATOII PER L'ARIA RIGENERATA	M12x1.5 d=12
3	EXHAUST FOR COMPRESSED AIR ENTLUEFTUNG FUER DRUCKLUFT ECHAPPEMENT POUR AIR COMPRIME SCARIO PER ARIA COMPRESSA	-
4/23	CONTROL PORT / TO COMPRESSOR STEUERANSCHLUSS / ZUM COMPRESSEUR ORIFICE DE COMMANDE / AU COMPRESSEUR ORIFIZIO DI COMANDO / A COMPRESORE	M12x1.5 d=12
6	HEATER HEIZUNG CHAUFFAGE RISCALDAMENTO	M27x1

General Specifications ISO 8015, ED-534-1, Size ISO 14405 LP

Further Technical Data: Product Specification

Doc. Code: 025

2022-07-11

2022-07-15

4.23

A 0

WABCO

AIR DRYER  
LUFTTROCKNER  
DESSICATEUR D' AIR  
ESSICCATORE D' ARIA

432 410 088 0

005 ML 1/1

504501