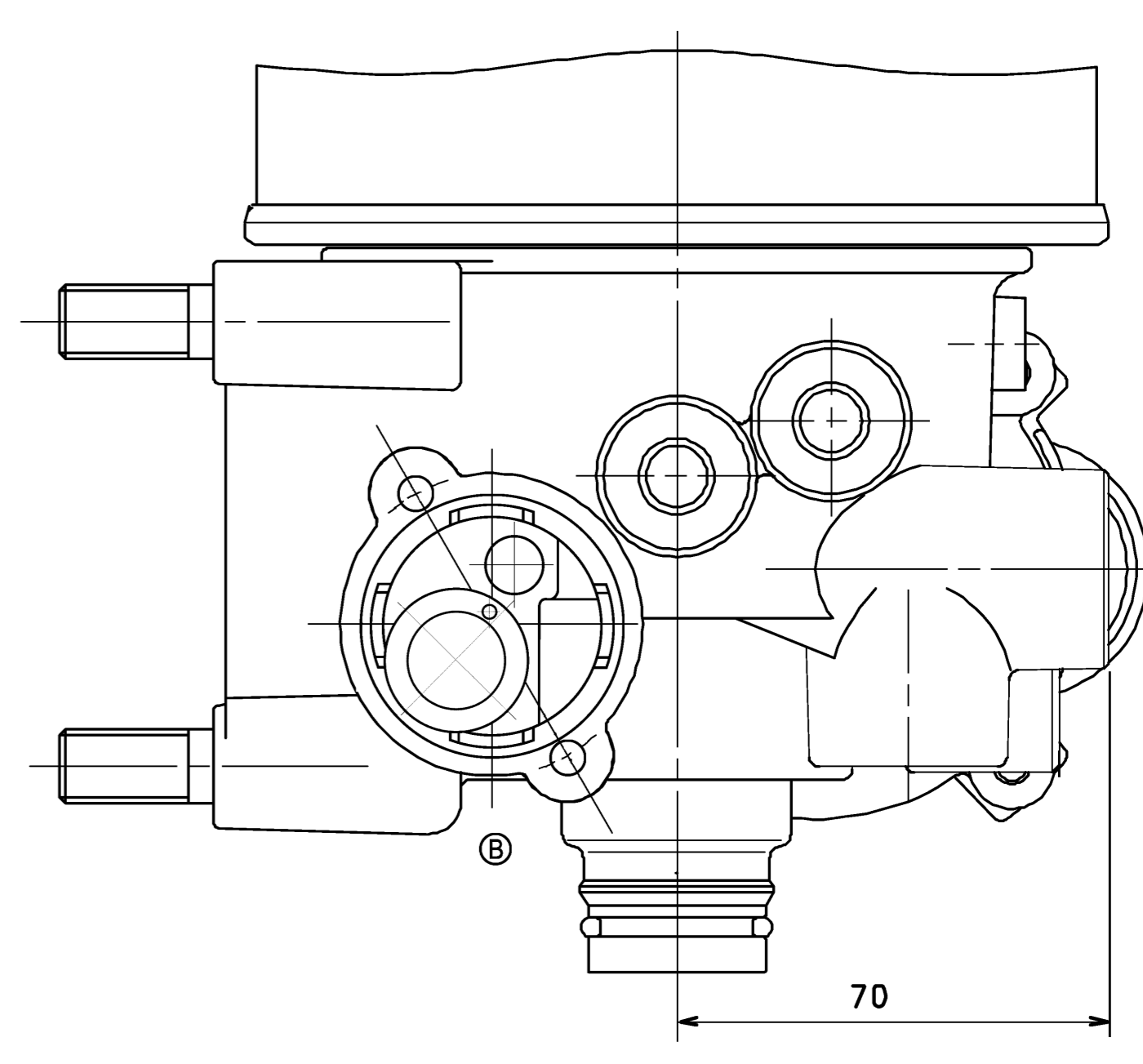
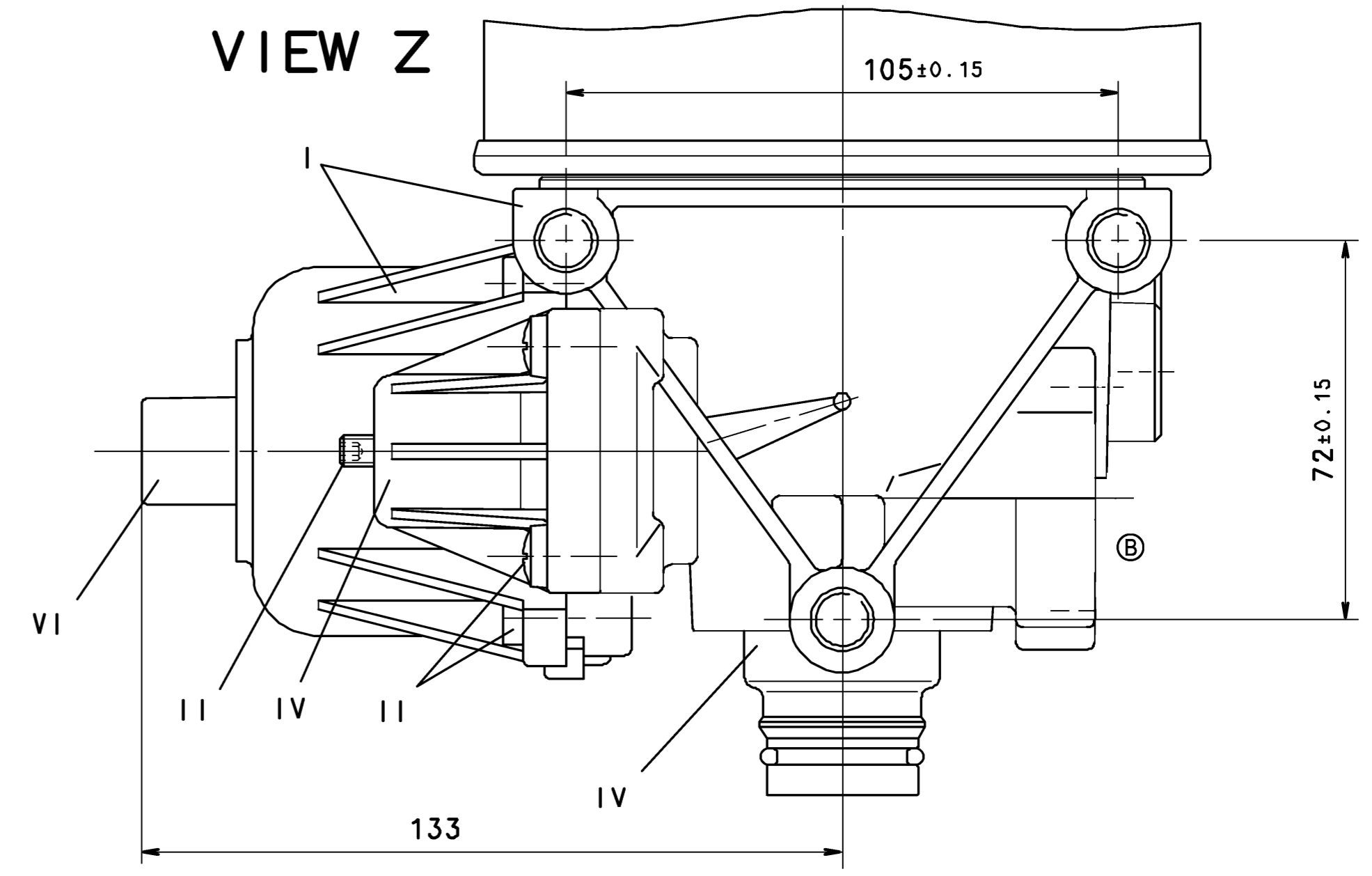
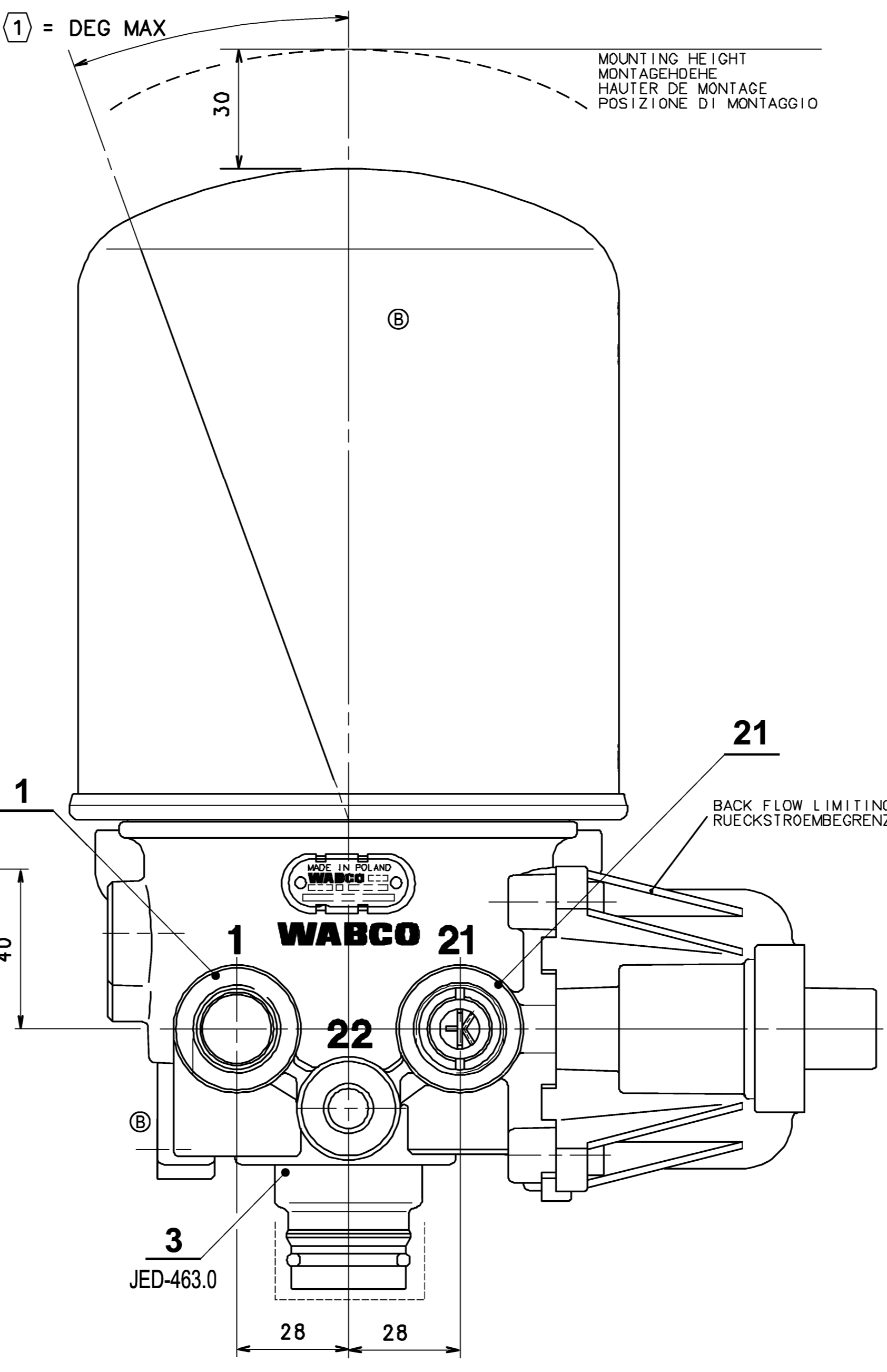
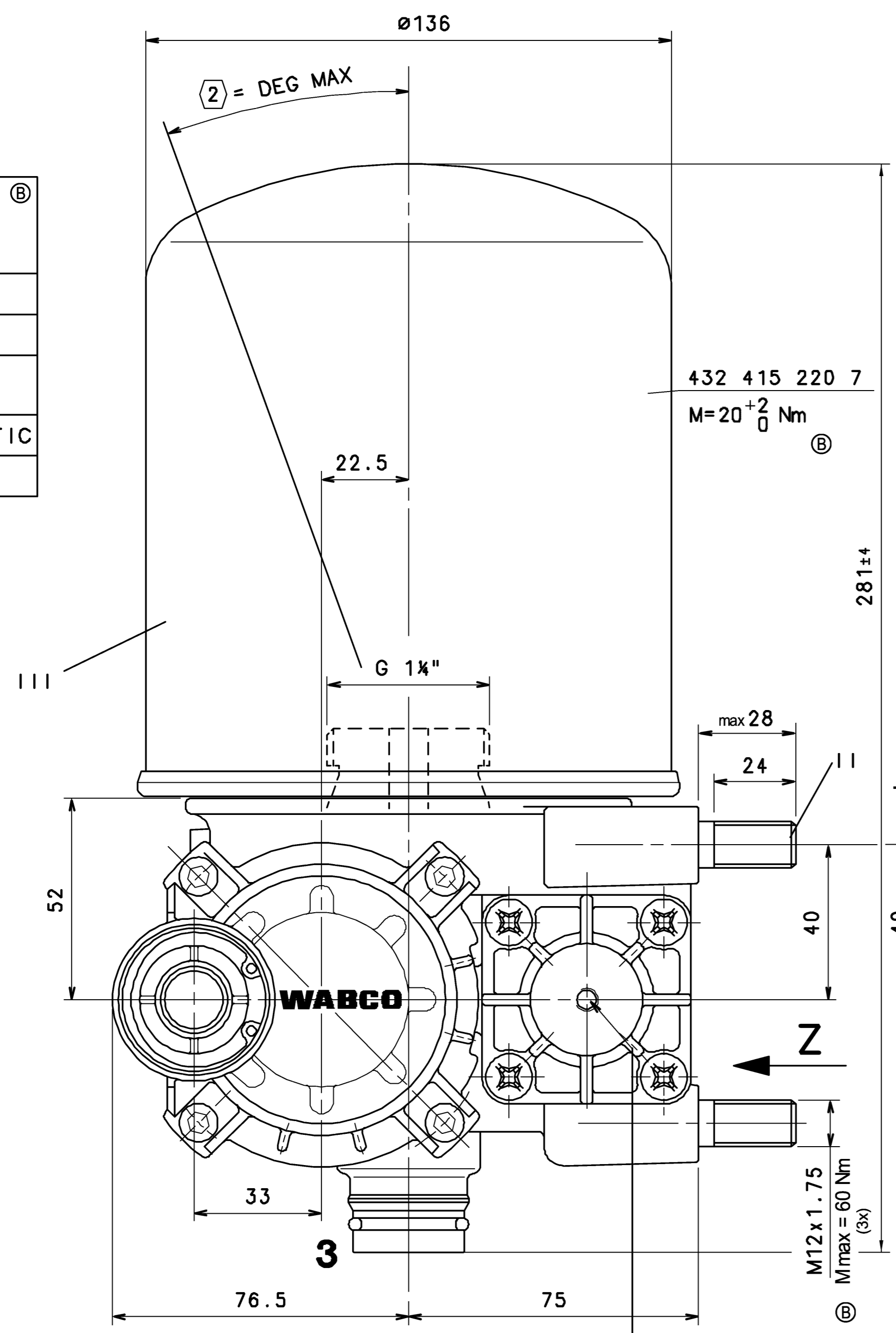


①	②
20°	20°
60°	0°

EXTERNAL SURFACE AEUSSERE OBERFLAECHE SURFACE EXTERIEURE SUPERFICIE ESTERNA	
I	JED-259
II	JED-256-1
III	JED-471 WEISS / WHITE
IV	KUNSTSTOFF / PLASTIC
VI	JED-260



THERMAL RANGE OF CONTINUOUS APPLICATION  
THERMISCHER DAUERANWENDUNGSBEREICH:  
PLAGE DE TEMPERATURE EN UTILISATION CONTINUE: -40°C...+65°C  
COMPO DI APPLICAZIONE CONTINUA:

RESISTANCE TO HEAT:  
WAERMEBESTAENDIGKEIT:  
RESISTANCE A LA CHALEUR: MAX +80°C  
RESISTANZA AL CALORE:

MEDIUM: COMPRESSED AIR  
MEDIUM: DRUCKLUFT  
FLUIDE: AIR COMPRIE  
FLUIDO: ARIA COMPRESSA

WORKING PRESSURE:  
BETRIEBSDRUCK: P<sub>e</sub> max = 13 bar  
PRESSION DE SERVICE:  
RESSIONE D' ESERCIZIO:

INSTALLATION POSITION AS DRAWN  
EINBAULAGE WIE BEZEICHNET  
POSITION D' INSTALLATION SUIVANT DESSIN  
POSIZIONE DI MONTAGGIO COME DISEGNATO

MAX. PERMISSIBLE ACCELERATION:  
MAX. ZULASSIGE BESCHLEUNIGUNG:  
ACCELERATION MAX. AMMISSIBLE:  
ACCELERAZIONE MAX. AMMESSA:

MAX. PERMISSIBLE FREQUENCY  
MAX. ZULASSIGE FREQUENZ  
MAX. ADMISSIBLE FREQUENZE  
MAX. AMMISSIBLE FREQUENZA

TORQUE FOR CONNECTIONS:  
ANZUGSMOMENT FÜR EINSCHRAUBSTUTZEN: M22x1.5 = 53 Nm  
COUPLE DE SERRAGE DES RACCORDS:  
COPPIA DI SERRAGGIO DEI RACCORDI:

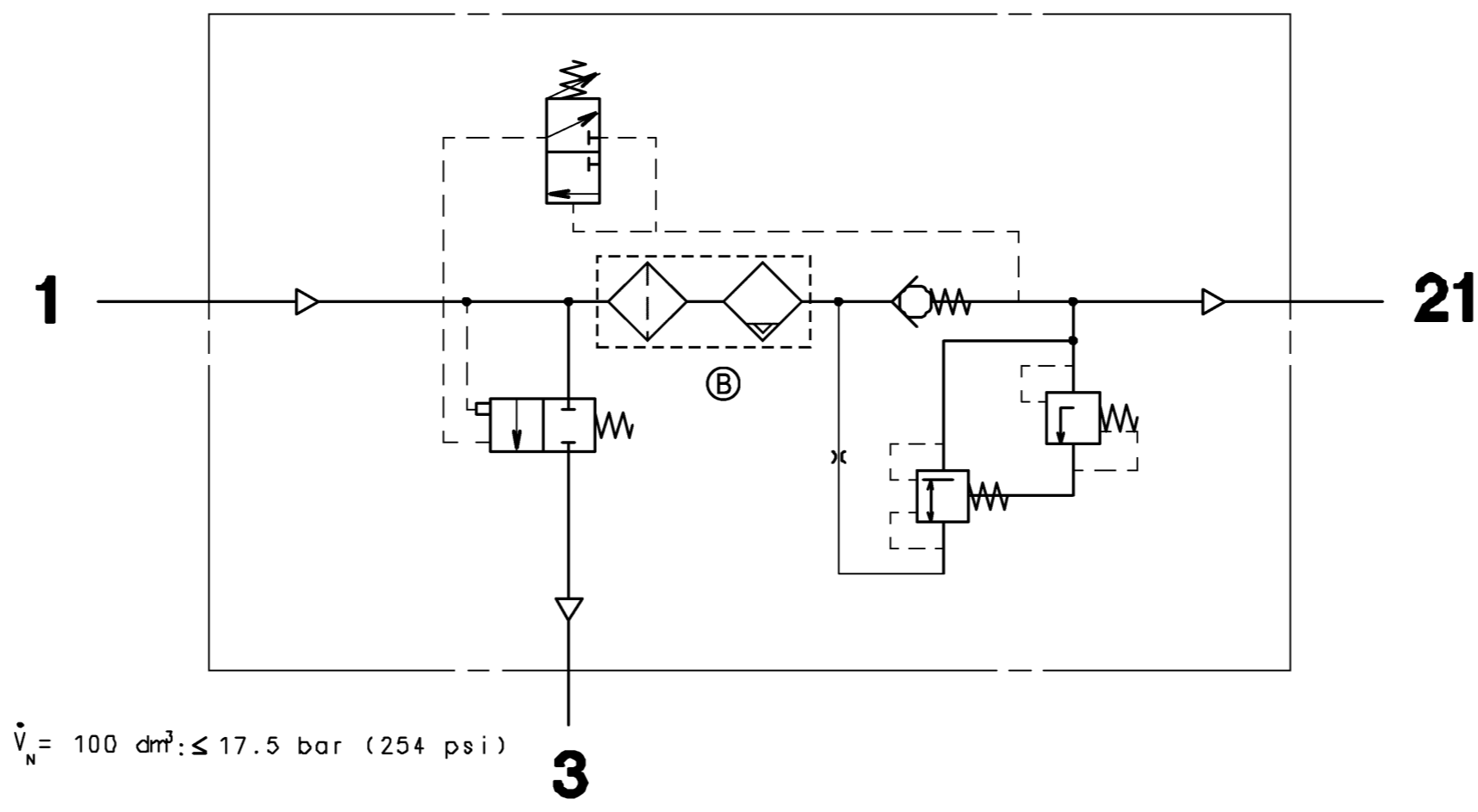
\* ADJUSTMENT MARKED WITH PAINT  
EINSTELLUNG MIT LACK GEKENNZEICHNET  
AJUSTAGE MARQUE AVEC VERNIS  
REGOLAZIONE MARCATO CON VERNICE

GOVERNOR  
GOVERNOR  
PILOTAGE  
COMANDO

CUT OUT PRESSURE  
ABSCHALTDRUCK 10<sup>-0.4</sup> bar  
PRESSION DE DECL  
PRESSIONE D'APERT

OPERATING RANGE  
SCHALTSPANNE  
PLAGE DE REGULATION  
GAMMA DI REGOLAZIONE

BACK FLOW LIMITING VALVE:  
RUECKSTROEMBEGR. VENTIL: 0.5 ± 0.05 bar  
SAFETY PRESSURE OF THE PURGE VALVE AT  
SICHERHEITSDRUCK DES LEERLAUFVENTILES BEI



PORT ANSCHLUSS ORIFICE ORIFIZIO	FUNCTION FUNKTION FONZIONE	THREAD GEWINDE FILETTAGE FILETTAURA
1	FROM THE COMPRESSOR VOM LUFTPRESSER PROVENANT DU COMPRESSEUR PROVENIENTE DEL COMPRESORE	M22 x1.5 JED-388
21	TO THE RESERVOIRS ZU DEN LUFTBEHALTERN AUX RESERVOIR AL SERBATOII PER	M22 x1.5 JED-464
3	EXHAUST FOR COMPRESSED AIR ENTLUEFTUNG FÜR DRUCKLUFT ECHAPPEMENT POUR AIR COMPRIE SCARIC PER ARIA COMPRESSA	—

General Specification: JED-334-0		Copyright WABCO®	
Further Technical Data: Product Specification		Date: 2012-02-10	Drawn: OBUSZYNSKI
Doc Code: 035		Sheet: 1	To: 1
General Tolerances JED-261			
Range of Nominal Dimensions (± mm)			
Class 1)	< 50	50 - 180	> 180
2)	± 0.15	± 0.20	± 0.25
3)	± 0.20	± 0.25	± 0.30
4)	± 0.25	± 0.30	± 0.35
5)	± 0.30	± 0.35	± 0.40
6)	± 0.35	± 0.40	± 0.45
7)	± 0.40	± 0.45	± 0.50
8)	± 0.45	± 0.50	± 0.55
9)	± 0.50	± 0.55	± 0.60
10)	± 0.55	± 0.60	± 0.65
11)	± 0.60	± 0.65	± 0.70
12)	± 0.65	± 0.70	± 0.75
13)	± 0.70	± 0.75	± 0.80
14)	± 0.75	± 0.80	± 0.85
15)	± 0.80	± 0.85	± 0.90
16)	± 0.85	± 0.90	± 0.95
17)	± 0.90	± 0.95	± 1.00
18)	± 0.95	± 1.00	± 1.05
19)	± 1.00	± 1.05	± 1.10
20)	± 1.05	± 1.10	± 1.15
21)	± 1.10	± 1.15	± 1.20
22)	± 1.15	± 1.20	± 1.25
23)	± 1.20	± 1.25	± 1.30
24)	± 1.25	± 1.30	± 1.35
25)	± 1.30	± 1.35	± 1.40
26)	± 1.35	± 1.40	± 1.45
27)	± 1.40	± 1.45	± 1.50
28)	± 1.45	± 1.50	± 1.55
29)	± 1.50	± 1.55	± 1.60
30)	± 1.55	± 1.60	± 1.65
31)	± 1.60	± 1.65	± 1.70
32)	± 1.65	± 1.70	± 1.75
33)	± 1.70	± 1.75	± 1.80
34)	± 1.75	± 1.80	± 1.85
35)	± 1.80	± 1.85	± 1.90
36)	± 1.85	± 1.90	± 1.95
37)	± 1.90	± 1.95	± 2.00
38)	± 1.95	± 2.00	± 2.05
39)	± 2.00	± 2.05	± 2.10
40)	± 2.05	± 2.10	± 2.15
41)	± 2.10	± 2.15	± 2.20
42)	± 2.15	± 2.20	± 2.25
43)	± 2.20	± 2.25	± 2.30
44)	± 2.25	± 2.30	± 2.35
45)	± 2.30	± 2.35	± 2.40
46)	± 2.35	± 2.40	± 2.45
47)	± 2.40	± 2.45	± 2.50
48)	± 2.45	± 2.50	± 2.55
49)	± 2.50	± 2.55	± 2.60
50)	± 2.55	± 2.60	± 2.65
51)	± 2.60	± 2.65	± 2.70
52)	± 2.65	± 2.70	± 2.75
53)	± 2.70	± 2.75	± 2.80
54)	± 2.75	± 2.80	± 2.85
55)	± 2.80	± 2.85	± 2.90
56)	± 2.85	± 2.90	± 2.95
57)	± 2.90	± 2.95	± 3.00
58)	± 2.95	± 3.00	± 3.05
59)	± 3.00	± 3.05	± 3.10
60)	± 3.05	± 3.10	± 3.15
61)	± 3.10	± 3.15	± 3.20
62)	± 3.15	± 3.20	± 3.25
63)	± 3.20	± 3.25	± 3.30
64)	± 3.25	± 3.30	± 3.35
65)	± 3.30	± 3.35	± 3.40
66)	± 3.35	± 3.40	± 3.45
67)	± 3.40	± 3.45	± 3.50
68)	± 3.45	± 3.50	± 3.55
69)	± 3.50	± 3.55	± 3.60
70)	± 3.55	± 3.60	± 3.65
71)	± 3.60	± 3.65	± 3.70
72)	± 3.65	± 3.70	± 3.75
73)	± 3.70	± 3.75	± 3.80
74)	± 3.75	± 3.80	± 3.85
75)	± 3.80	± 3.85	± 3.90
76)	± 3.85	± 3.90	± 3.95
77)	± 3.90	± 3.95	± 4.00
78)	± 3.95	± 4.00	± 4.05
79)	± 4.00	± 4.05	± 4.10
80)	± 4.05	± 4.10	± 4.15
81)	± 4.10	± 4.15	± 4.20
82)	± 4.15	± 4.20	± 4.25
83)	± 4.20	± 4.25	± 4.30
84)	± 4.25	± 4.30	± 4.35
85)	± 4.30	± 4.35	± 4.40
86)	± 4.35	± 4.40	± 4.45
87)	± 4.40	± 4.45	± 4.50
88)	± 4.45	± 4.50	± 4.55
89)	± 4.50	± 4.55	± 4.60
90)	± 4.55	± 4.60	± 4.65
91)	± 4.60	± 4.65	± 4.70
92)	± 4.65	± 4.70	± 4.75
93)	± 4.70	± 4.75	± 4.80
94)	± 4.75	± 4.80	± 4.85
95)	± 4.80	± 4.85	± 4.90
96)	± 4.85	± 4.90	± 4.95
97)	± 4.90	± 4.95	± 5.00
98)	± 4.95	± 5.00	± 5.05
99)	± 5.00	± 5.05	± 5.10
100)	± 5.05	± 5.10	± 5.15