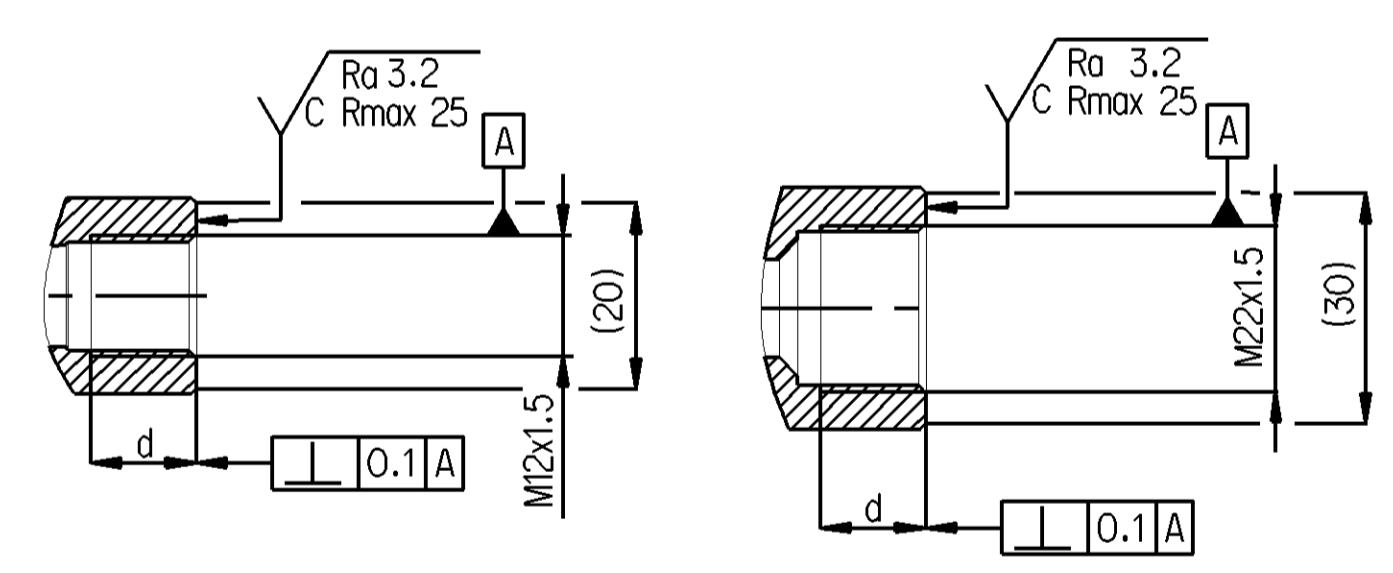
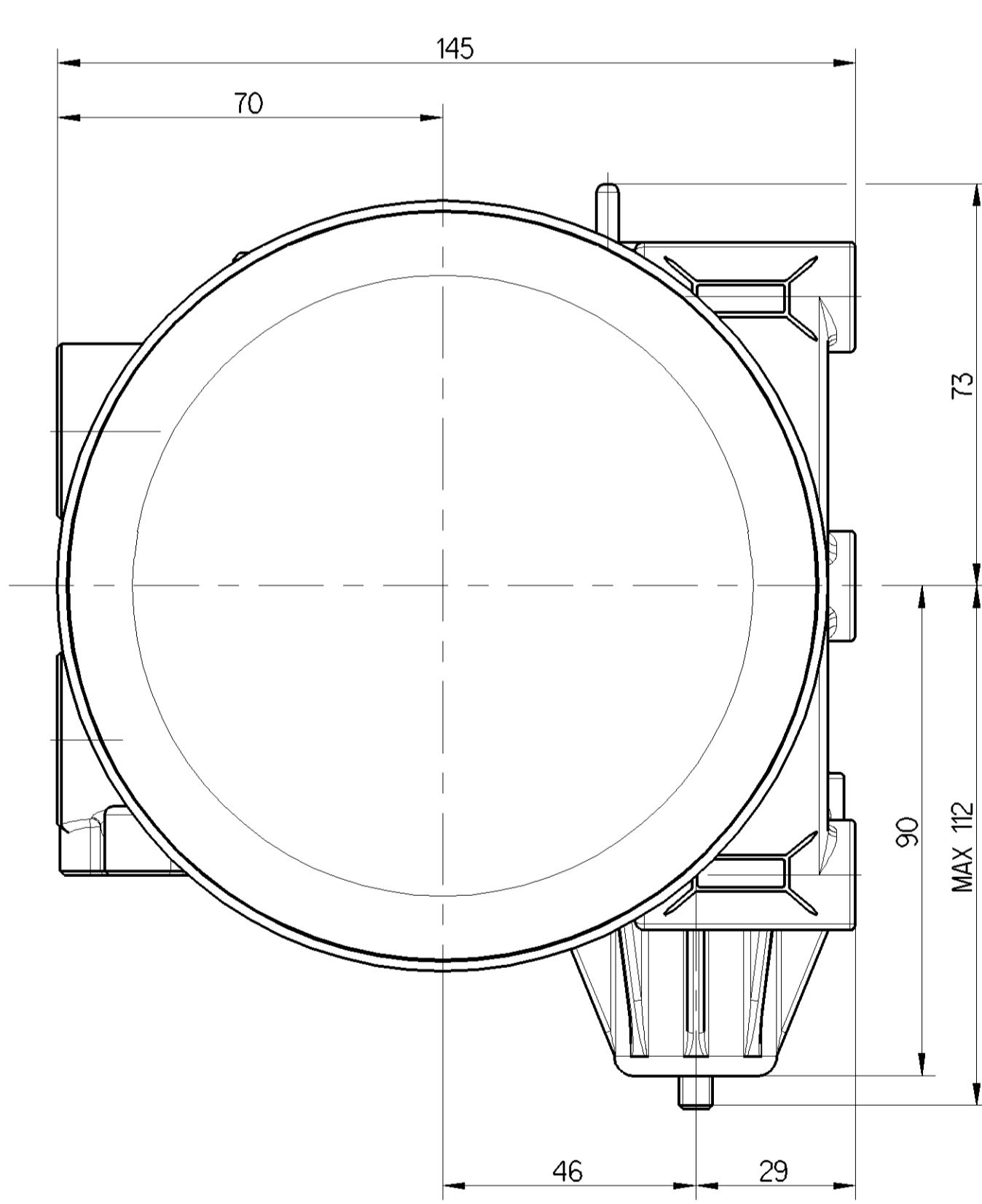
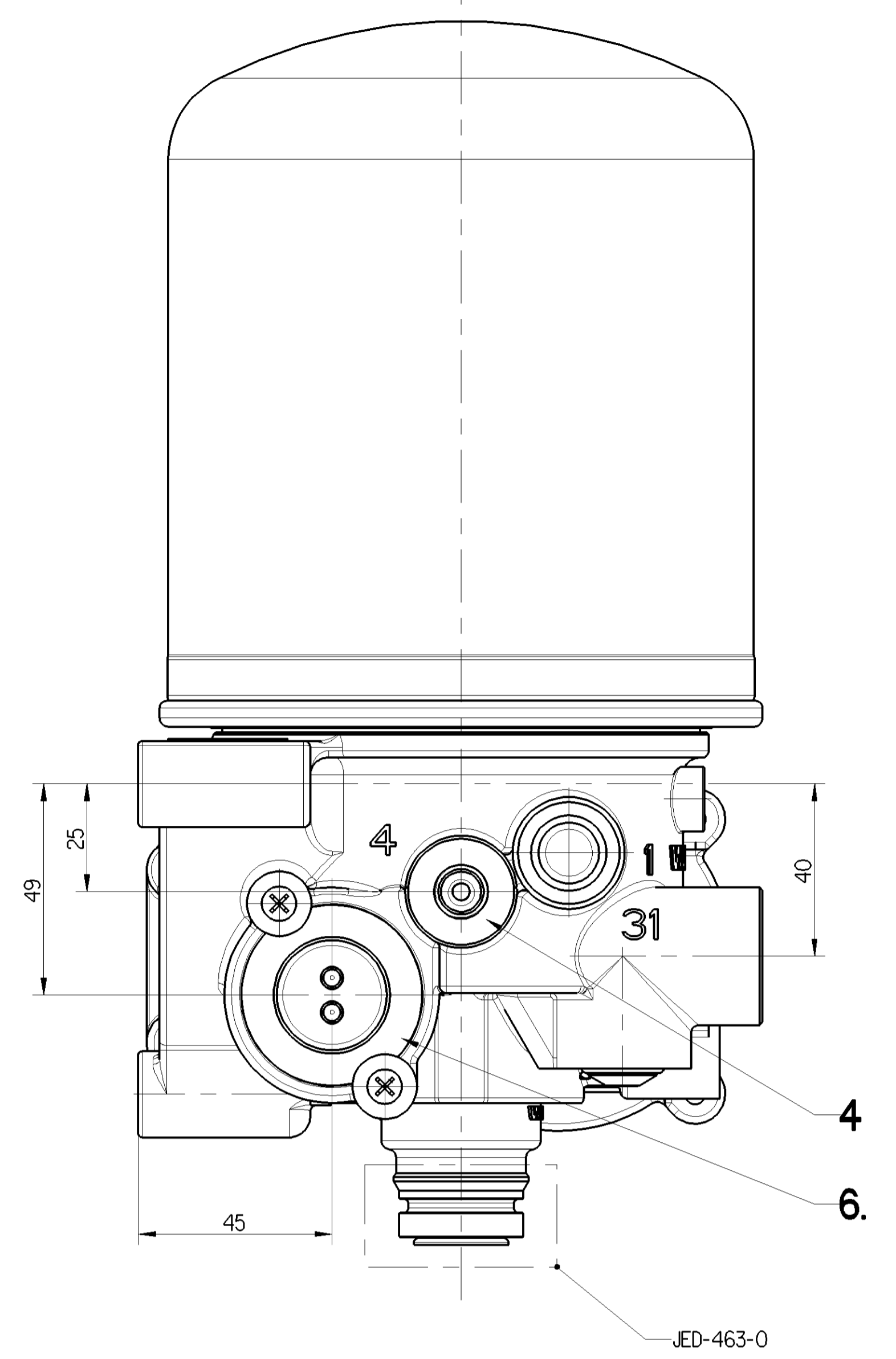
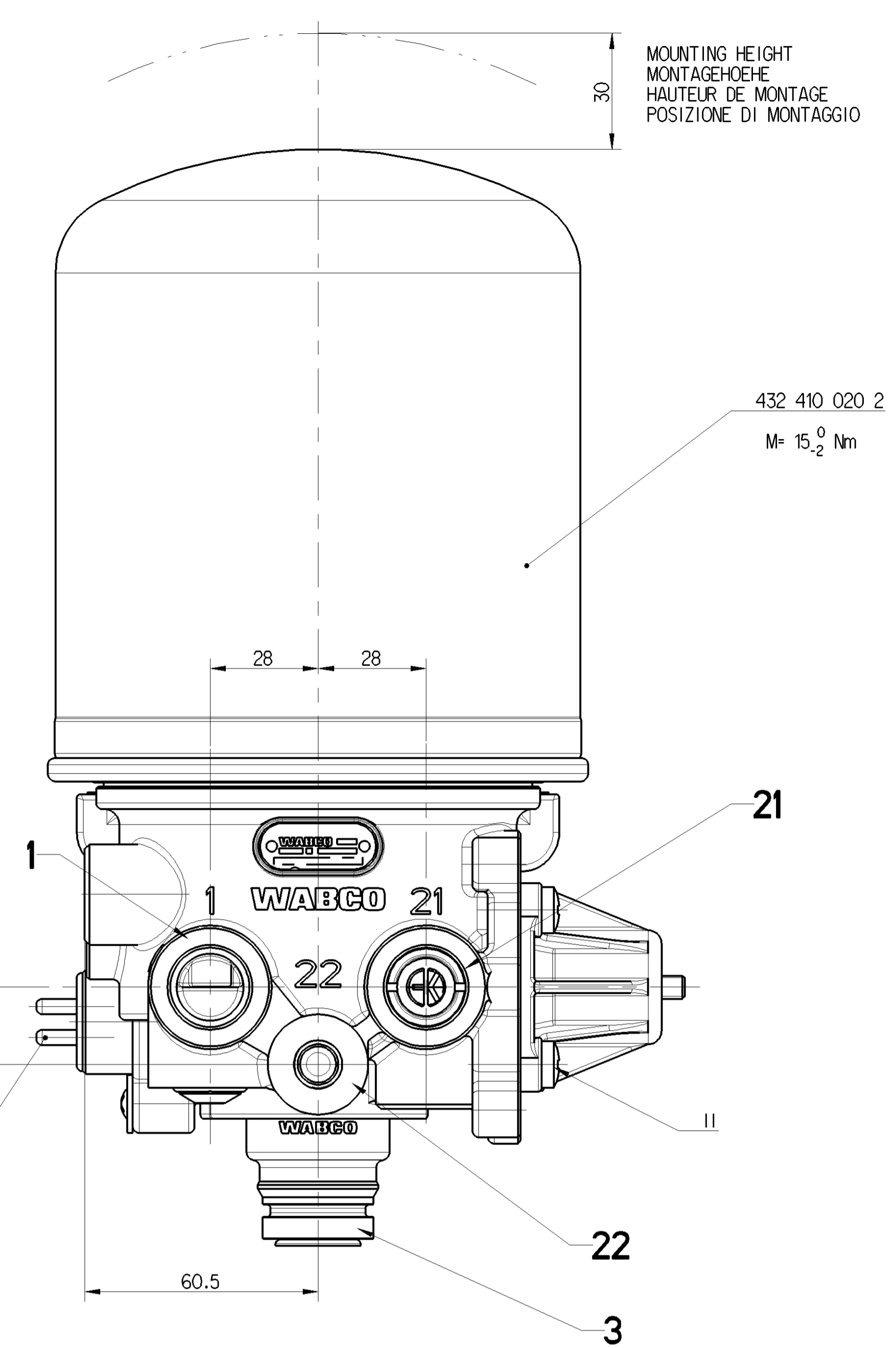
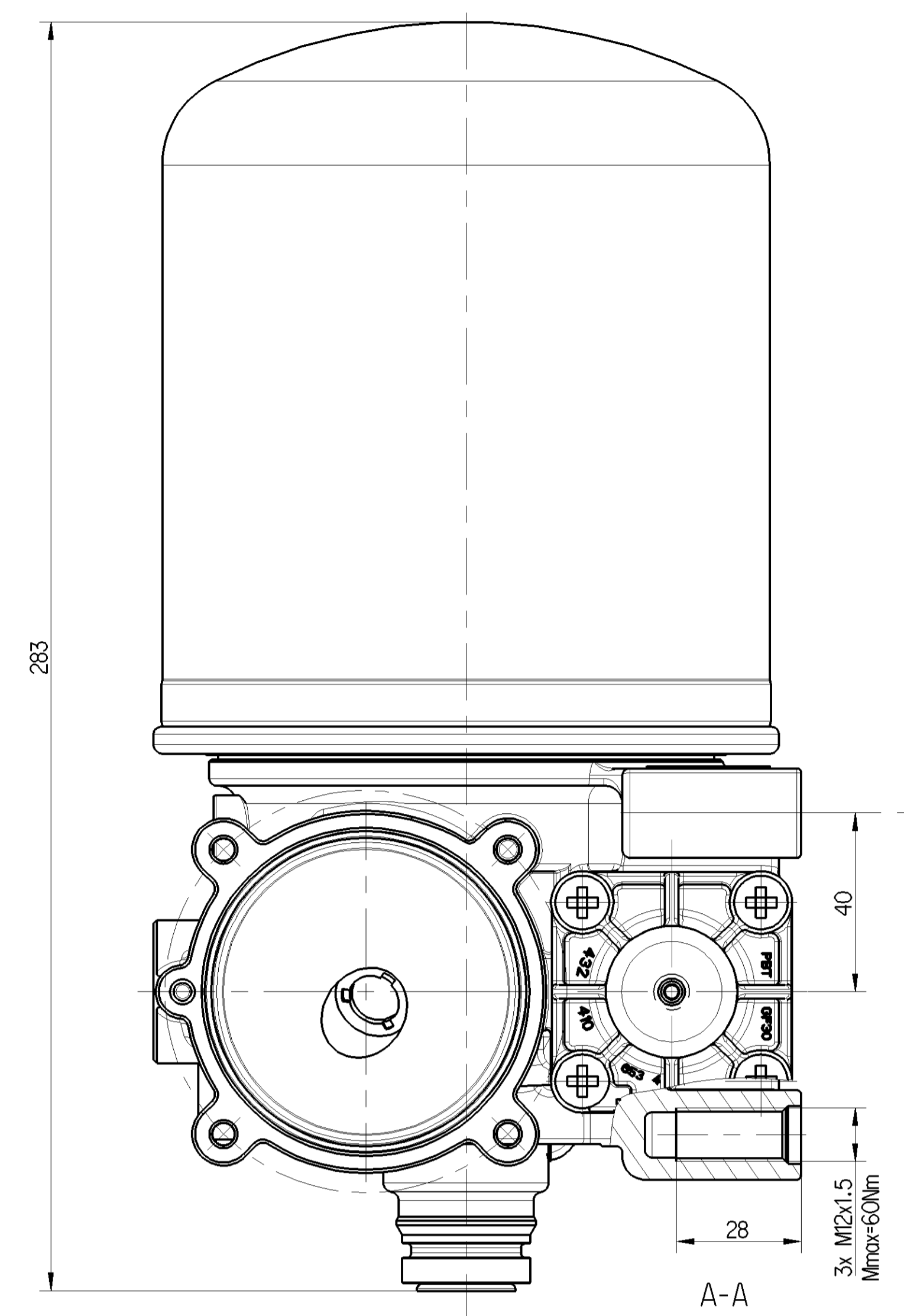
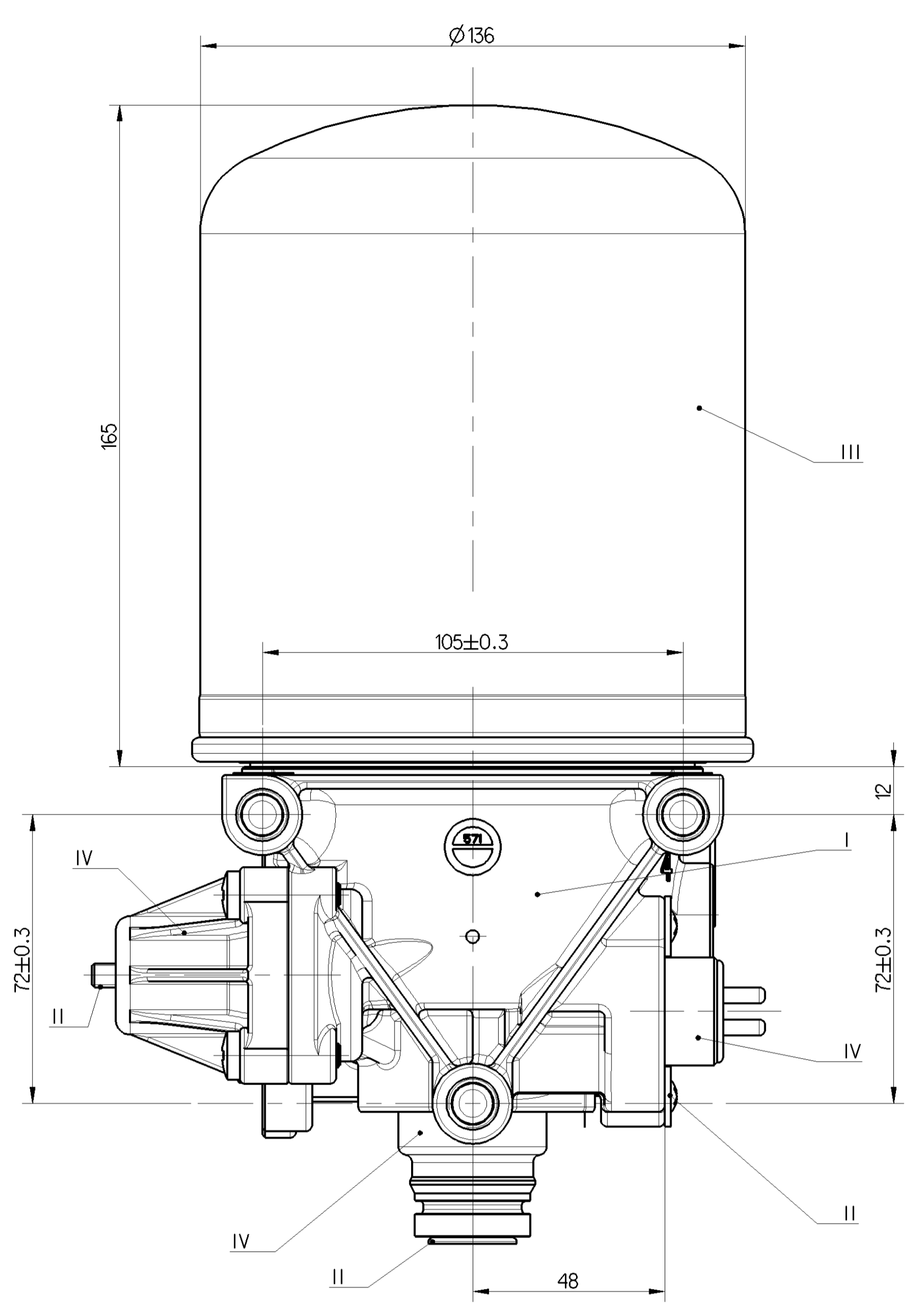


EXTERNAL SURFACE ÄUSSERE OBERFLÄCHE SURFACE EXTERIEURE SUPERFICIE ESTERNA
I JED-259
II JED-256
III JED-471 BLACK/SCHWARZ
IV JED-CLASS/KLASSE 25
V JED-570-656



PORT ANSCHLUSS ORIFIZIO	FUNCTION FUNCTION FUNZIONE	THREAD GEWINDE FILETTATURA
1	FROM THE COMPRESSOR VOM KOMPRESSOR PROVENANT DU COMPRESSEUR PROVENIENTE DEL COMPRESSORE	M22x1.5 d=15 ^{+0.5} ₀
21	TO THE RESERVOIRS ZU DEN LUFTBEHALTER AUX RESERVOIR AL SERBATOII PER	M22x1.5 d=15 ^{+0.5} ₀
22	TO RESERVOIR FOR REGENERATION AIR ZUM REGENERATIONS-LUFTBEHALTER AU RESERVOIR D'AIR DE REGENERATION AL SERBATOII PER L'ARIA RIGENERATA	M12x1.5 d=12 (E)
3	EXHAUST FOR COMPRESSOR IDLING ENTLUEFTUNG BEI KOMPRESSOR-LEERLAUF ECHAPPEMENT POUR MARCHE A VIDE DU COMPRESSEUR SCARICO PER MARCIA A FOLLE DEL COMPRESSEUR	-
4	CONTROL PORT STEUERANSCHLUSS COMMANDE DE COMPRESSEUR ORIFIZIO DI COMANDO	M12x1.5 d=12 (E)
6.	HEATING HEIZUNG CHAUFFAGE RISCALDAMENTO	-

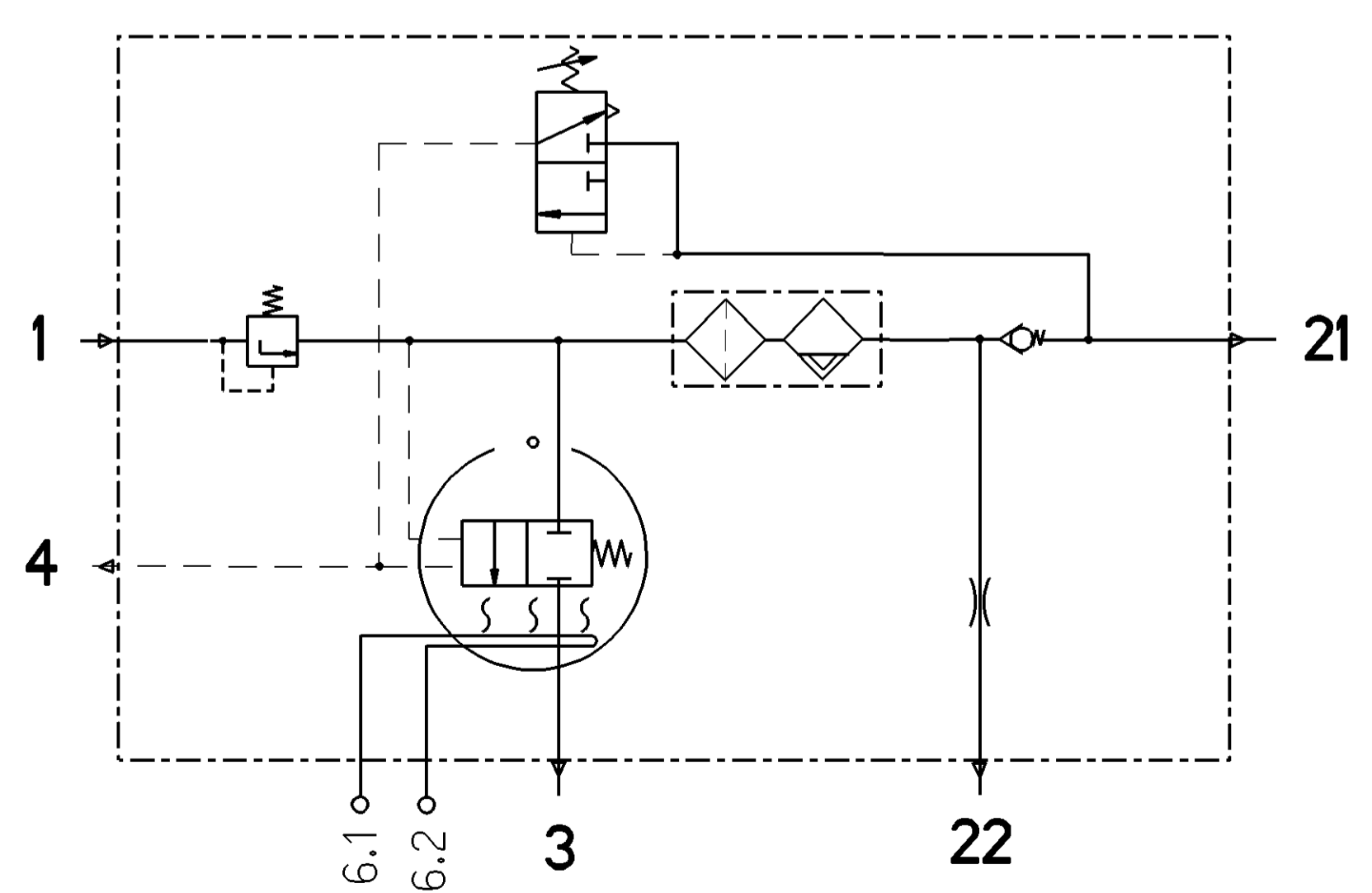
TECHNICAL DATA / TECHNISCHE DATEN / CARACTERISTIQUES TECHNIQUES / CARATTERISTICHE TECNICHE

THERMAL RANGE OF CONTINUOUS APPLICATION: THERMISCHER DAUERANWENDUNGSBEREICH: PLAGE DE TEMPERATURE EN UTILISATION CONTINUE: COMPO DI APPLICAZIONE CONTINUA:	-40°C... +65°C	COMBINED UNLOADER: DRUCKREGLER: REGULATEUR DE PRESSION: GRUPPO DI REGOLAZIONE:	HEATING: HEIZUNG: CHAUFFAGE: RISCALDAMENTO:	
RESISTANCE TO HEAT: WAERMEBESTAENDIGKEIT: RESISTANCE A LA CHALEUR: RESISTANZA AL CALORE:	80°C MAX	CUT OUT PRESSURE: ABSCHALTDRUCK: PRESSION D'OUVERTURE: PRESSIONE D'APERTURA:	POWER: LEISTUNG: PUISSANCE: POTENZA:	10.0 ± 0.2 bar 100W
MEDIUM: COMPRESSED AIR MEDIUM: DRUCKLUFT FLUIDE: AIR COMPRIME FLUIDO: ARIA COMPRESSA		OPERATING RANGE: SCHALTSPANNE: PLAGE DE REGULATTION: GAMME DI REGOLAZIONE:	VOLTAGE: SPANUNG: VOLTAGE: VOLTAGGIO:	0.7 ^{+0.8} ₀ bar 24.0 ^{+4.8} _{-2.4} V DC
WORKING PRESSURE: BETRIEBSDRUCK: PRESSION DE SERVICE: PRESSIONE D'ESERCIZIO:	Pe MAX = 10bar	SECURITY VALVE: SICHERHEITSENTWEL: SOUPAPE DE SECURITE: VALVOLA DI SICUREZZA:	CUT IN TEMPERATURE EINSCHALT - TEMPERATUR TEMPERATURE DE FERMETURE TEMPERATURA DI CHIUSURA	7 ± 6 °C
MAX. PERMISSIBLE FREQUENCY MAX. ZULAESSIGE FREQUENZ MAX. ADMISSIBLE FREQUENZE MAX. AMMISSIBILE FREQUENZA	50 Hz	OPENING PRESSURE: OEFFNUNGSDRUCK: PRESSION D'OUVERTURE: PRESSIONE D'APERTURA:	CUT OUT TEMPERATURE AUSSCHALT-TEMPERATUR TEMPERATURE DE MISE TEMPERATURA DI APERTURA	29.5 ± 3.0 °C
MAX. PERMISSIBLE ACCELERATION MAX. ZULAESSIGE BESCHLEUNIGUNG ACCELERATION MAX. ADMISSIBILE ACCELERAZIONE MAX. AMMESSA	±10x g			

INSTALLATION POSITION AS DRAWN
EINBALLAGE WIE GEZEICHNET
POSITION D'INSTALLATION SUIVANT DESSIN
POSIZIONE DI MONTAGGIO COME DISEGNATO

TORQUE FOR CONNECTION:
ANZUGSMOMENT FUER EINSCHRAUBSTUTZEN:
COUPLE DE SERRAGE DES RACCORDS:
COPPIA DI SERRAGGIO DEI RACCORDI:

M12x1.5 M=21 Nm
M22x1.5 M=53 Nm



General Specifications: JED-334-0	Copyright WABCO®	WABCO
Further Technical Data: -	Drawn: Kurzynski	AIR DRYER LUFTTROCKNER DESSICCATEUR ESSICCATORE D'ARIA
Doc. Code: 2015-09-15	Checked: Orzol	005 ML 1/1
Class: 1	Scale: 1:1	432 421 012 0
Material: X	Size: 4-40	68699 2 x E 500
Finish: 1	Material: 68699	2 x E 500