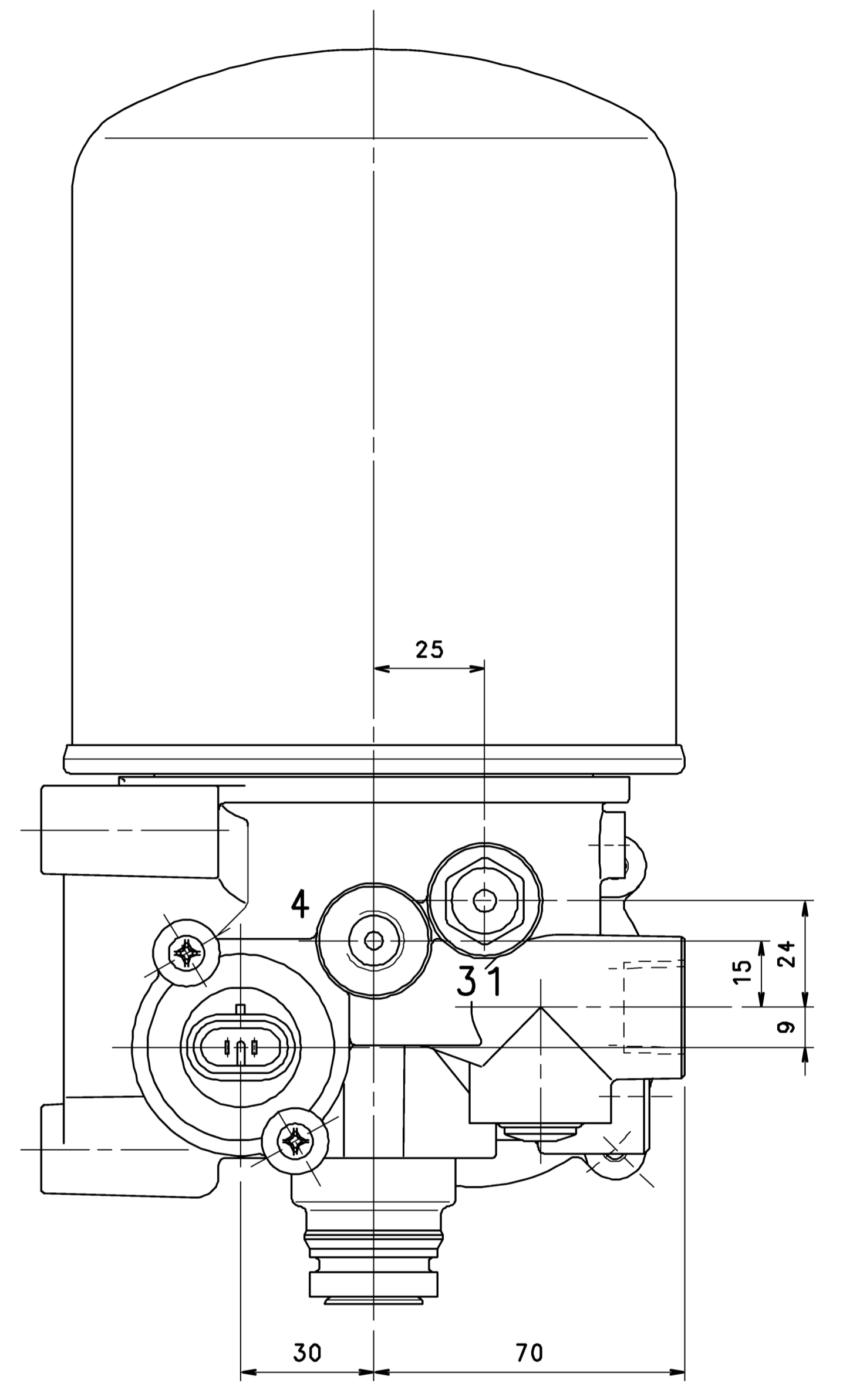
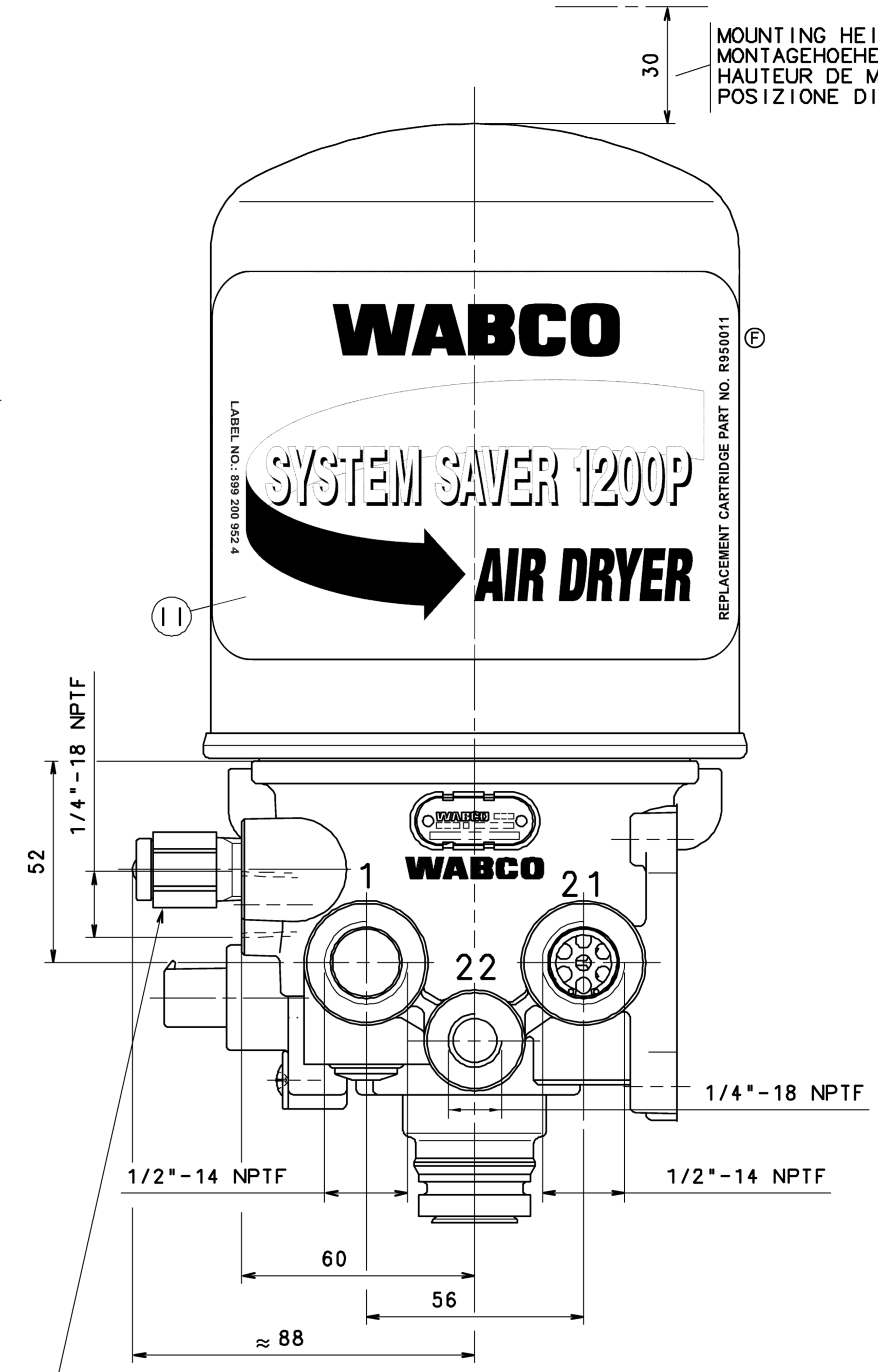
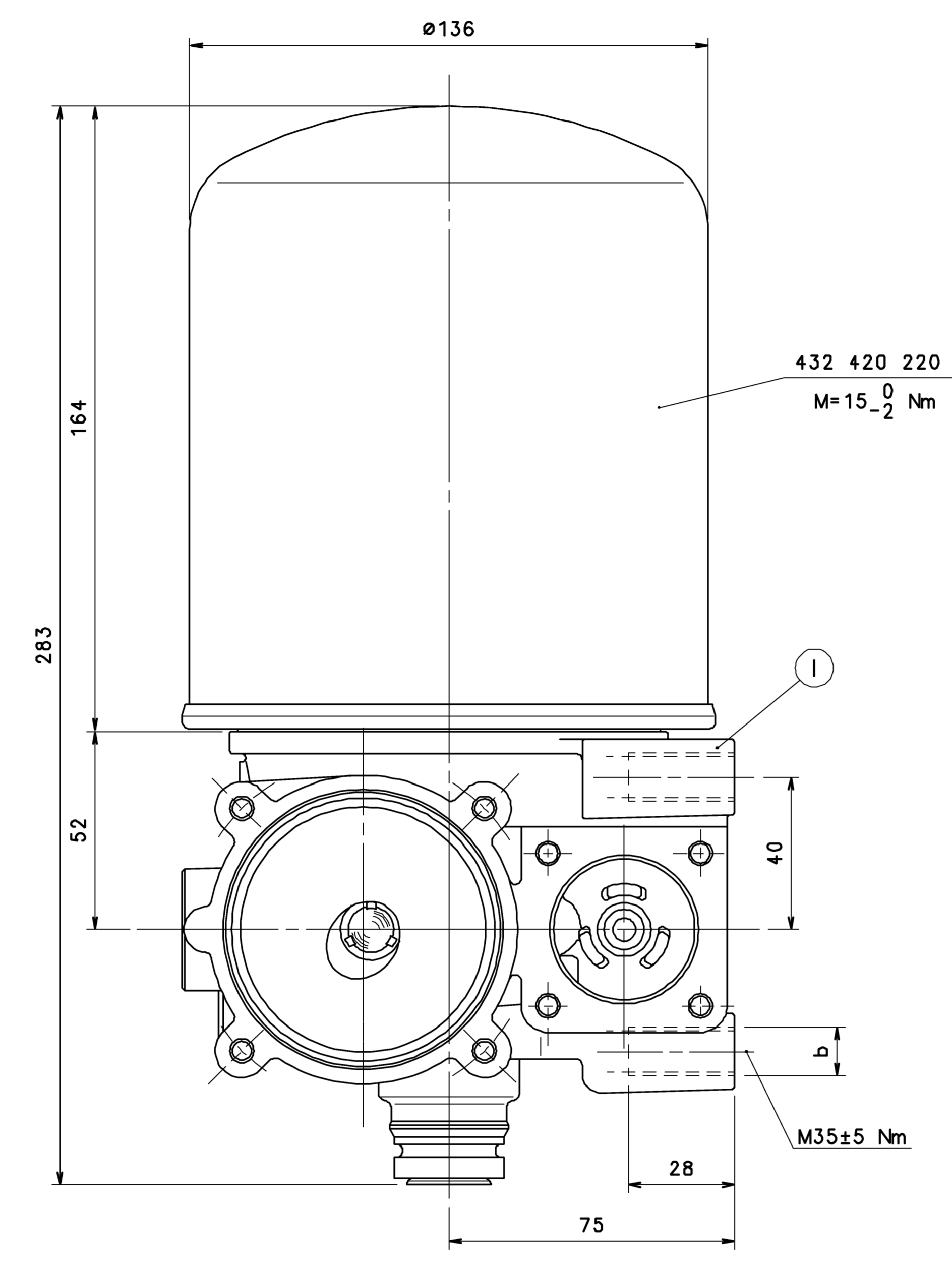
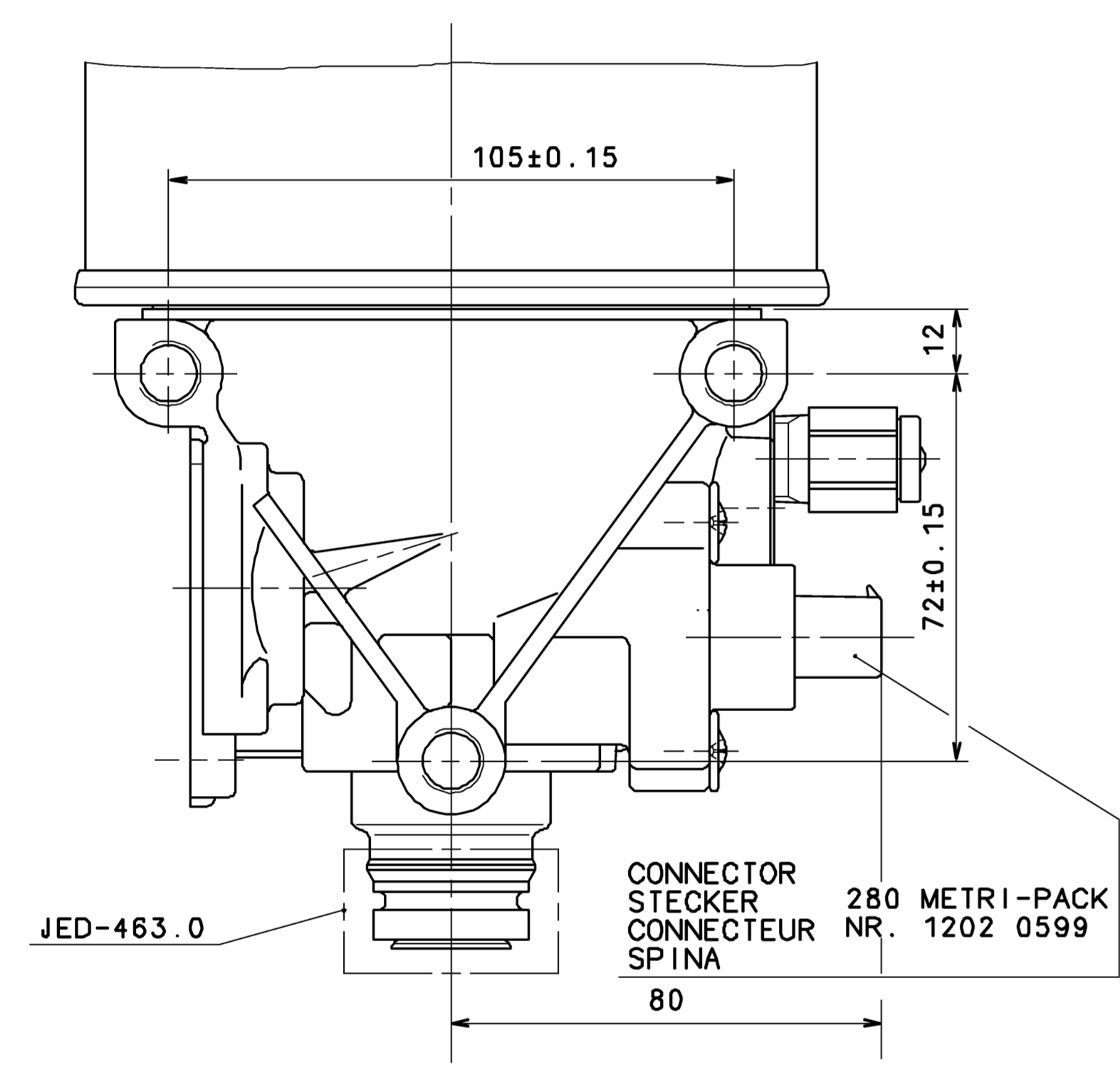
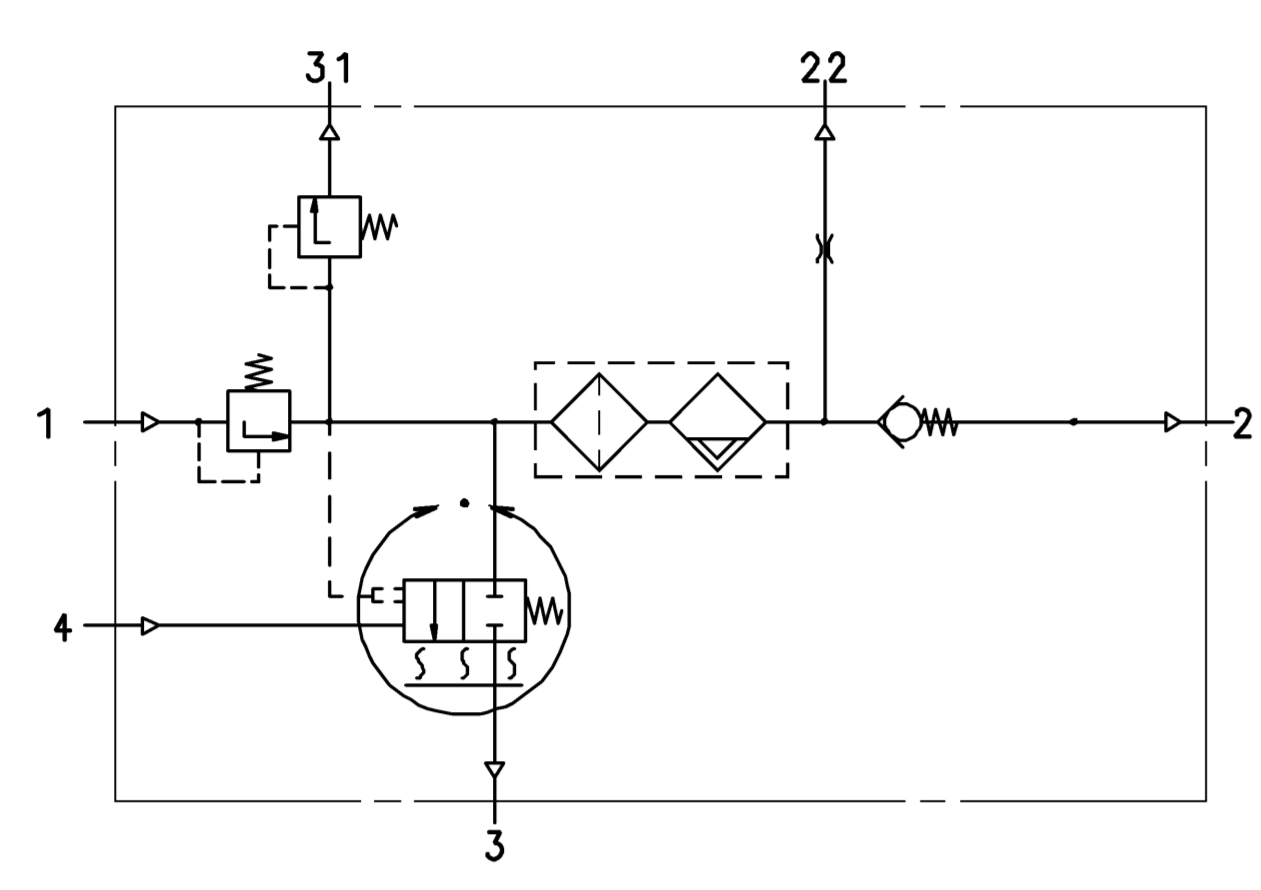


IDENTIFICATION		HEATING	DRYER RESERVOIR	THREAD IN PORT:	(kg)	
WABCO	CUSTOMERS NO. KUNDEN-NR. NO CLIENT CLIENTE	BODY GEHÄUSE BOÎTIER CORPO	HEIZUNG CHAUFFAGE RISCALDAMENTO	TROCKENMittelBEHALTER CARTOUCHE DU DESSICATEUR CARTUCCIA ESSICANTE	GEWINDE IN ANSCHLUSS: FILETAGE EN ORIFICE: FILETTO IN ORIFIZIO:	MASS MASSE MASSE MASSE
432 421 009 0		432 410 036 2	894 260 046 2	432 420 220 2	1/2"-14 NPTF	4.46
432 421 010 0		432 410 036 2	894 260 047 2	432 420 220 2	1/2"-14 NPTF	4.46



THERMAL RANGE OF CONTINUOUS APPLICATION:
THERMISCHER DAUERANWENDUNGSBEREICH:
PLAGE DE TEMPERATURE EN UTILISATION CONTINUE: -40°C...+65°C
COMPO DI APPLICAZIONE CONTINUA:

RESISTANCE TO HEAT:
WAERMEBESTANDIGKEIT: MAX. +80°C
RESISTANCE A LA CHALEUR:
RESISTANZA AL CALORE:

MEDIUM: COMPRESSED AIR
MEDIUM: DRUCKLUFT
FLUIDE: AIR COMPRI ME
FLUIDO: ARIA COMPRESSA

WORKING PRESSURE:
BETRIEBSDRUCK: $p_{e,max.} = 9\text{bar} \pm 130\text{psi}$
PRESSION DE SERVICE:
PRESSIONE D' ESERCIZIO:

INSTALLATION POSITION AS DRAWN
EINBAULAGE WIE GEZEICHNET
POSITION D' INSTALLATION SUIVANT DESSIN
POSIZIONE DI MONTAGGIO COME DISEGNATO

MAX. PERMISSIBLE ACCELERATION:
MAX. ZULAESSIGE BESCHLEUNIGUNG: $\pm 10 \times g$
ACCELERATION MAX. ADMISSIBLE:
ACCELERAZIONE MAX. AMMESSA: 50 Hz

TORQUE FOR CONNECTIONS:
ANZUGSMOMENT FUER EINSCHRAUBSTUTZEN:
COUPLE DE SERRAGE DES RACCORDS:
COPPIA DI SERRAGGIO DEI RACCORDI:
IN CASE OF GREASED THREAD
BEI GEFETTETEM GEWINDE
EN CAS DE FILETAGE GRAISSE
IN CASO DI FILETTATURA INGRASSATA

1/4"-18 NPTF M $\leq 30\text{Nm}$
3/8"-18 NPTF M $\leq 30\text{Nm}$
1/2"-14 NPTF M $\leq 50\text{Nm}$

COMBINED UNLOADER: CUT OUT PRESSURE
DRUCKREGLER: ABSCHALTDRUCK $\geq 7.9\text{bar} \dots \leq 9\text{bar}$
REGULATEUR DE PRESS.: PRESSION DE DECL. $\geq 115\text{psi} \dots \leq 130\text{psi}$
GRUPPO DI REGOLAZIONE: PRESSIONE D'APERT.

HEATING:
HEIZUNG:
CHAUFFAGE:
RISCALDAMENTO:

CUT-IN TEMPERATURE
EINSCHALT-TEMPERATUR $7 \pm 6^\circ\text{C}$
TEMPERATURE DE FERMETURE
TEMPERATURA DI CHIUSURA
CUT-OFF TEMPERATURE
AUSSCHALT-TEMPERATUR $29.5 \pm 3^\circ\text{C}$
TEMPERATURE DE MISE
TEMPERATURA DI APERTURA

BATTERY VOLTAGE:
BATTERIESPANNUNG: $\pm 12 \pm 4 \text{ V DC}$ | $** 24 \pm 4.8 \text{ V DC}$
TENSION DE BATTERIE:
TENSIONE DI BATTERIA:

POWER: WITHOUT CURRENT
LEISTUNG: STROMLOS
PUISSANCE: SANS COURANT
POTENZA: SENZA CORRENTE
95.0 W BEI 12 V DC / 24 V DC
AVEC CON

SAFETY PRESSURE OF THE IDLE CONTROL VALVE AT V: $v = 100\text{dm}^3: \leq 25\text{bar} \pm 363\text{psi}$
SICHERHEITSDRUCK DES LEERLAUFVENTILES BEI V:

SAFETY VALVE
SICHERHEITSENTIL
SOUPAPE DE SECURITE
VALVOLA DI SICUREZZA
OPENING PRESSURE:
OEFFNUNGSDRUCK: $p_e = 11.0 \pm 0.7 \text{ bar} \pm 160 \pm 10 \text{ psi}$
PRESSION D'OUVERTURE:
PRESSIONE DI APERTURA:

APPLIED ACROSS THE HEATER CONTACTS
DIREKT AN DEN HEIZUNGSKONTAKTEN
APPLIQUEE SUR LES CONTACTS DE CHAUFFAGE
APPLICATA SULLE CONTATTI DI RISCALDAMENTO

- 1 FROM THE COMPRESSURE
VOM LUFTPRESSER
PROVENANT DU COMPRESSEUR
PROVENIENTE DEL COMPRESSORE
- 21 TO THE RESERVOIRS
ZU DEN LUFTBEHALTERN
AUX RESERVOIR
AL SERBATOII PER
- 3 EXHAUST FOR COMPRESSED AIR
ENTLUEFTUNG FUER DRUCKLUFT
ECHAPPEMENT POUR AIR COMPRI ME
SCARICO PER ARIA COMPRESSA
- 31 EXHAUST OF THE SAFETY VALVE
ENTLUEFTUNG DES SICHERHEITSENTILES
ECHAPPEMENT DE LA SOUPAPE DE SECURITE
SCARICO DELLA VALVOLA DI SICUREZZA
- 4 CONTROL PORT
STEUERANSCHLUSS
ORIFICE DE COMMANDE
ORIFIZIO DI COMANDO
- 22 TO RESERVOIR FOR REGENERATION AIR
ZUM REGENERATIONS-LUFTBEHALTER
AU RESERVOIR D' AIR DE REGENERATION
AL SERBATOII PER L' ARIA RIGENERATA

General Specification: JED-304-1 - Size ISO 14400 LP		Copyright WABCO		WABCO	
Doc. Code:	2019-08-20	Date:	2019-08-20	Author:	Kulczynski
Doc. Code:	2019-08-20	Date:	2019-08-20	Author:	Zawieszka
Class:	11	Range of Nominal Dimensions (mm):	< 50	50 - 180	180 - 400
Min:	0.5	1.0	1.5	2.0	
Median:	1.0	2.0	3.0	4.0	
Max:	2.0	3.5	5.0	8.5	
Scale:	1:1	ISO System:	ISO 15775	Part No.:	432 421 903 0
Material:	A 0	Material:	3019AG	Part No.:	053 ML 1/1