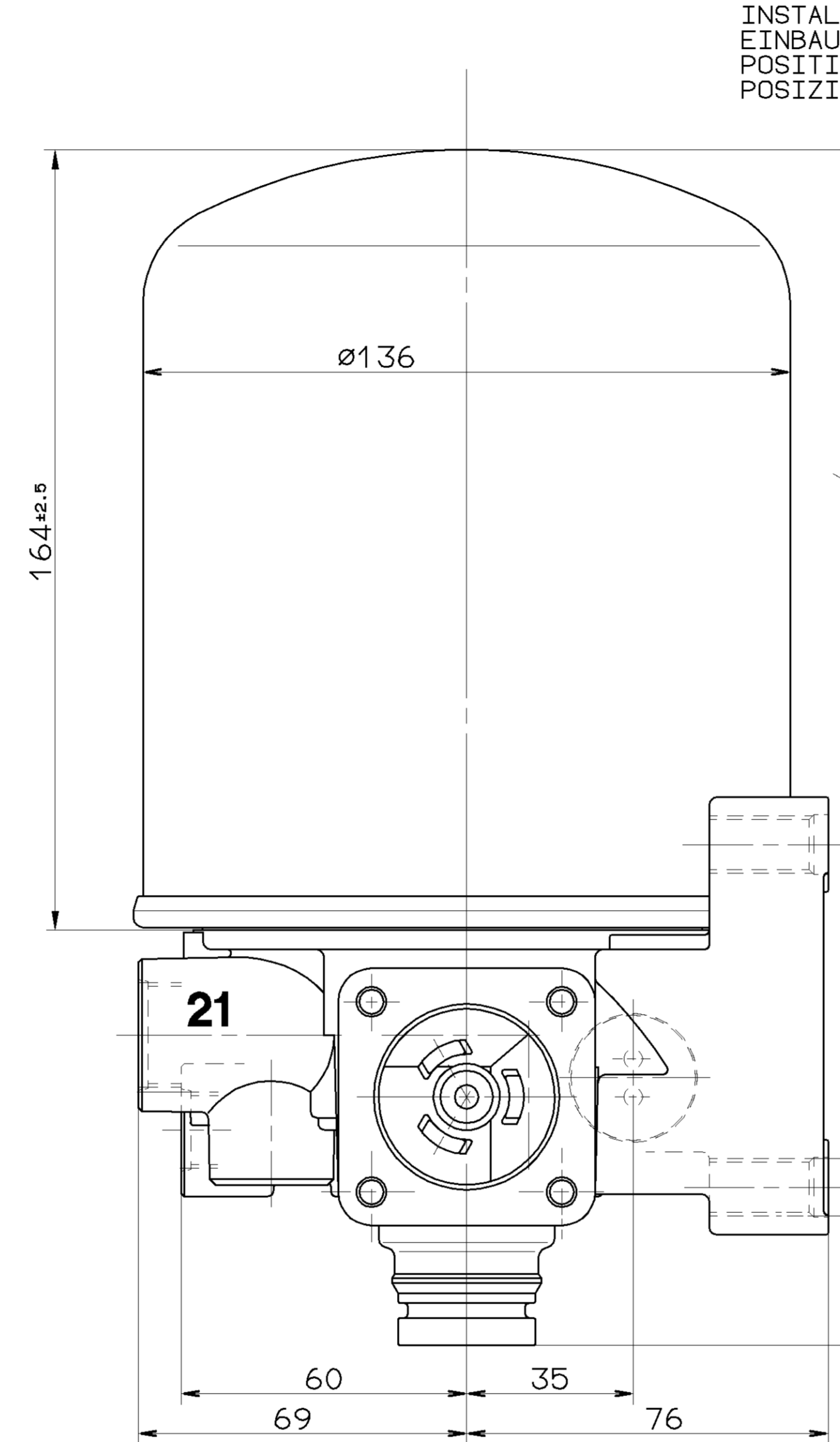
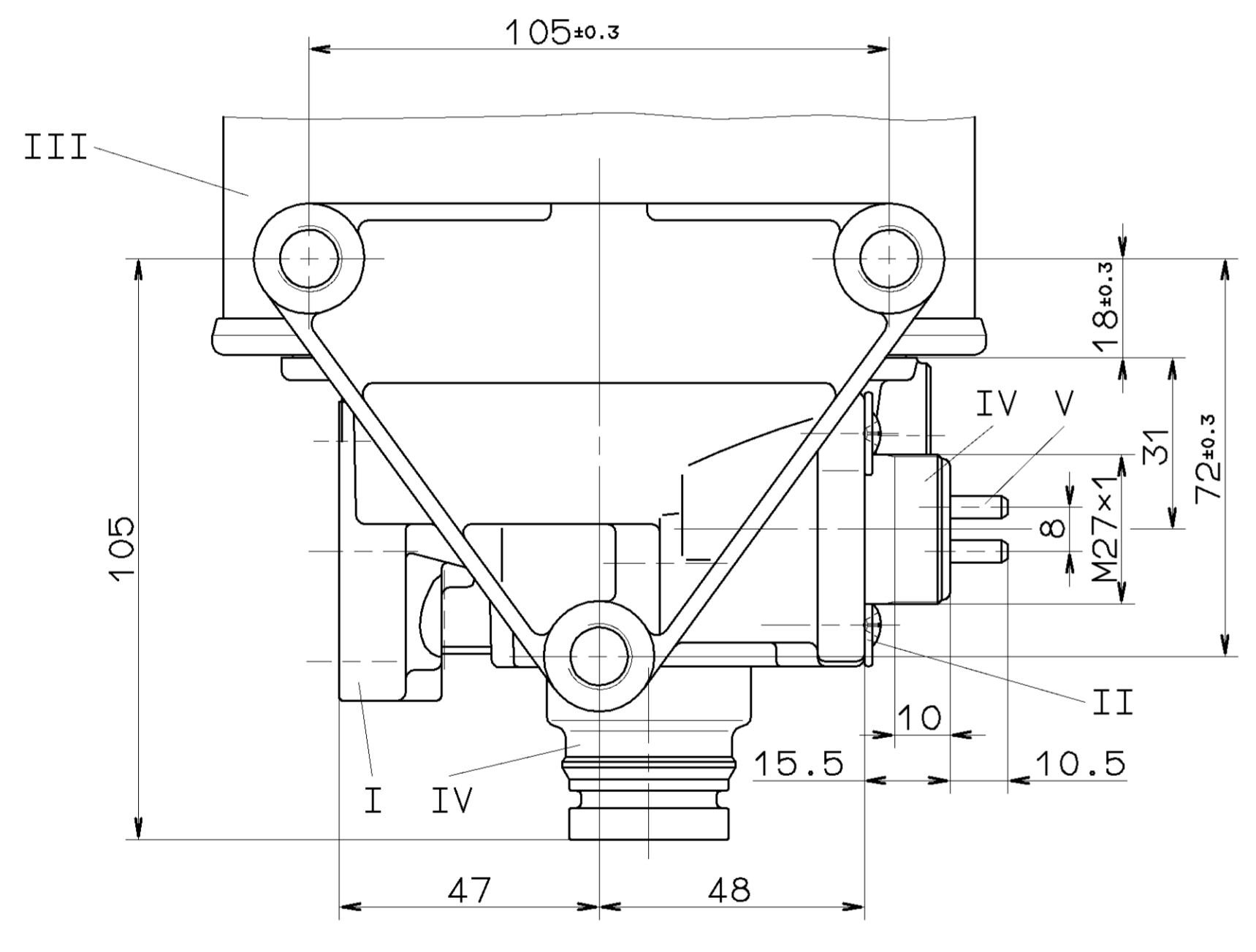
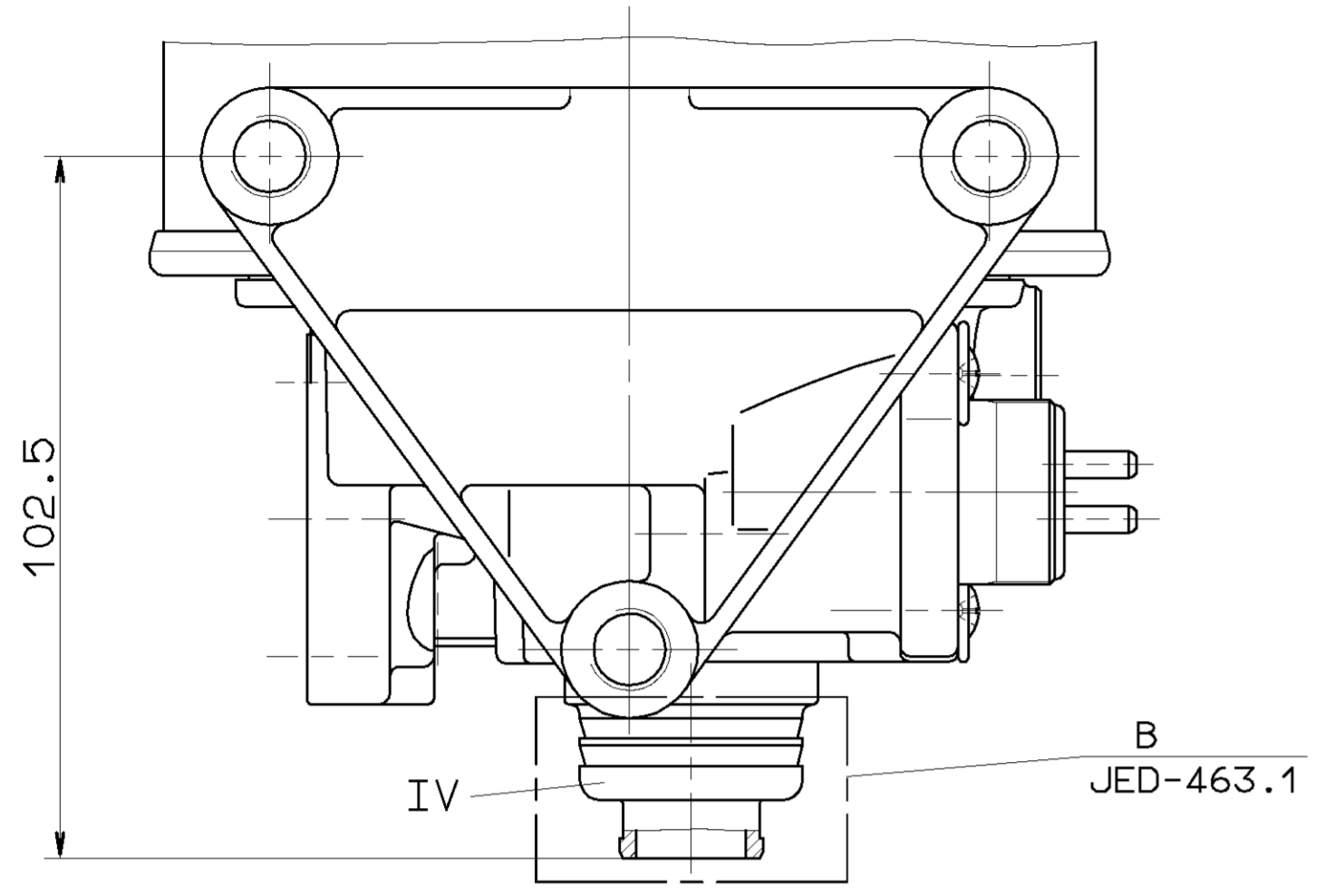
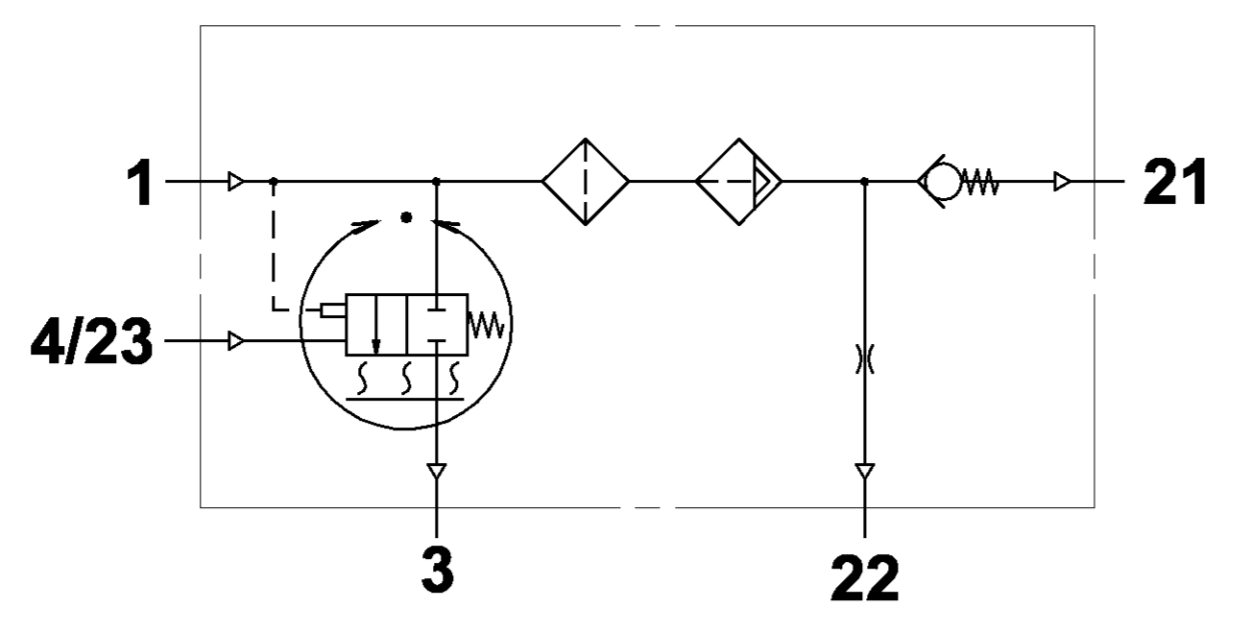
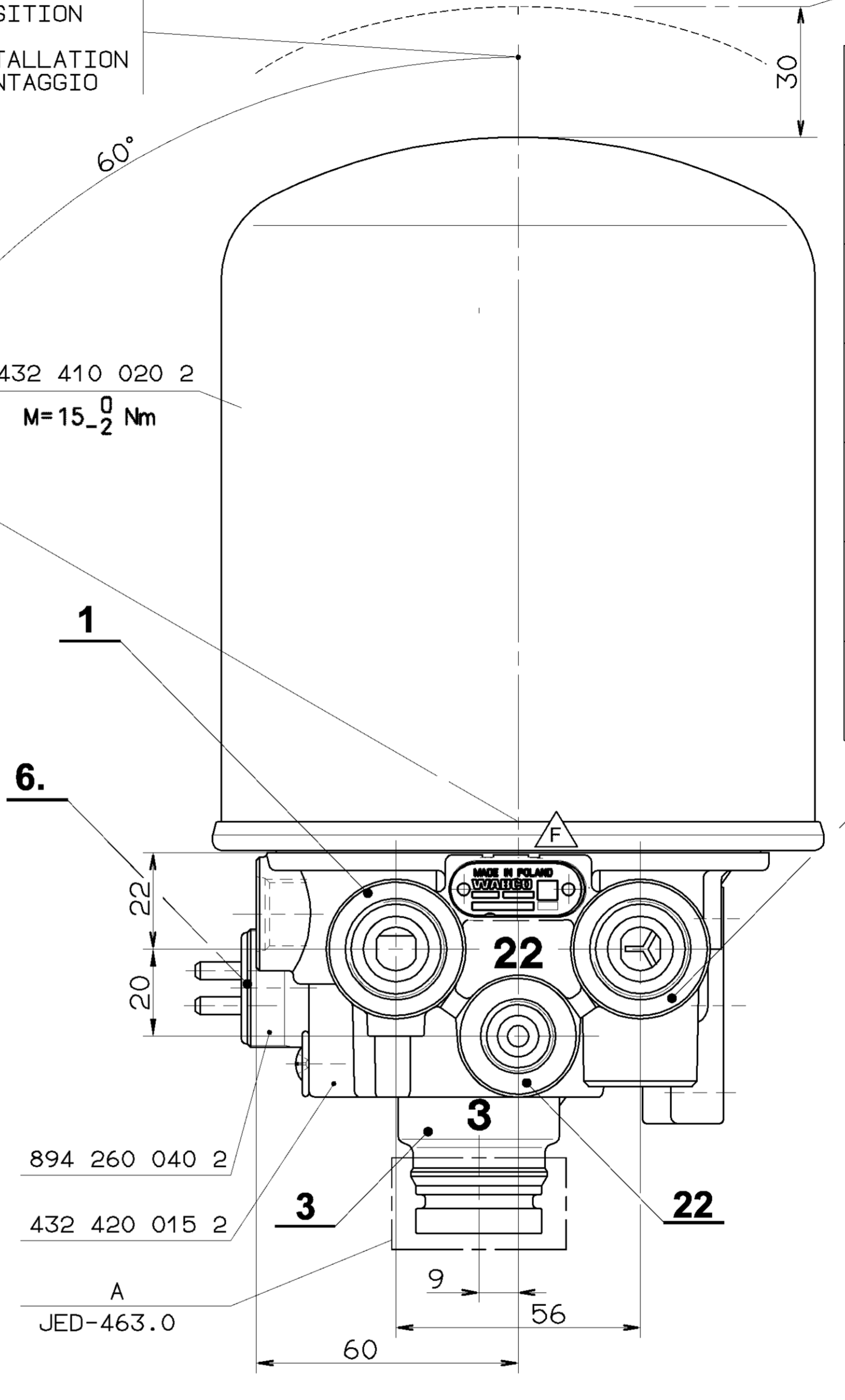


PART CODE	MATERIAL	SURFACE PROTECTION
I	ALUMINIUM ALLOY	CHROMATED
II	STEEL	PASSIVATED
III	STEEL	PAINTED
IV	PLASTIC	NO TREATMENT
V	BRASS	SILVER COATING

IDENTIFICATION		HEATING	BODY	BOTTOM	DRYER RESERVOIR	(kg)
WABCO	CUSTOMERS NO. KUNDEN-NR. NO CLIENT CLIENTE	HEIZUNG CHAUFFAGE RISCALDAMENTO	GEHAEUSE BOITIER CORPO	BODEN FOND FONDO	TROCKENMITTELBEHALTER CARTOUCHE DU DESSICATEUR CARTUCCIA ESSICANTE	MASS MASSE MASSA
432 421 000 0		894 260 040 2 24V==100W	432 420 015 2	A	432 410 020 2	3.9
432 421 007 0		894 260 040 2 24V==100W	432 420 015 2	B	432 410 020 2	3.9

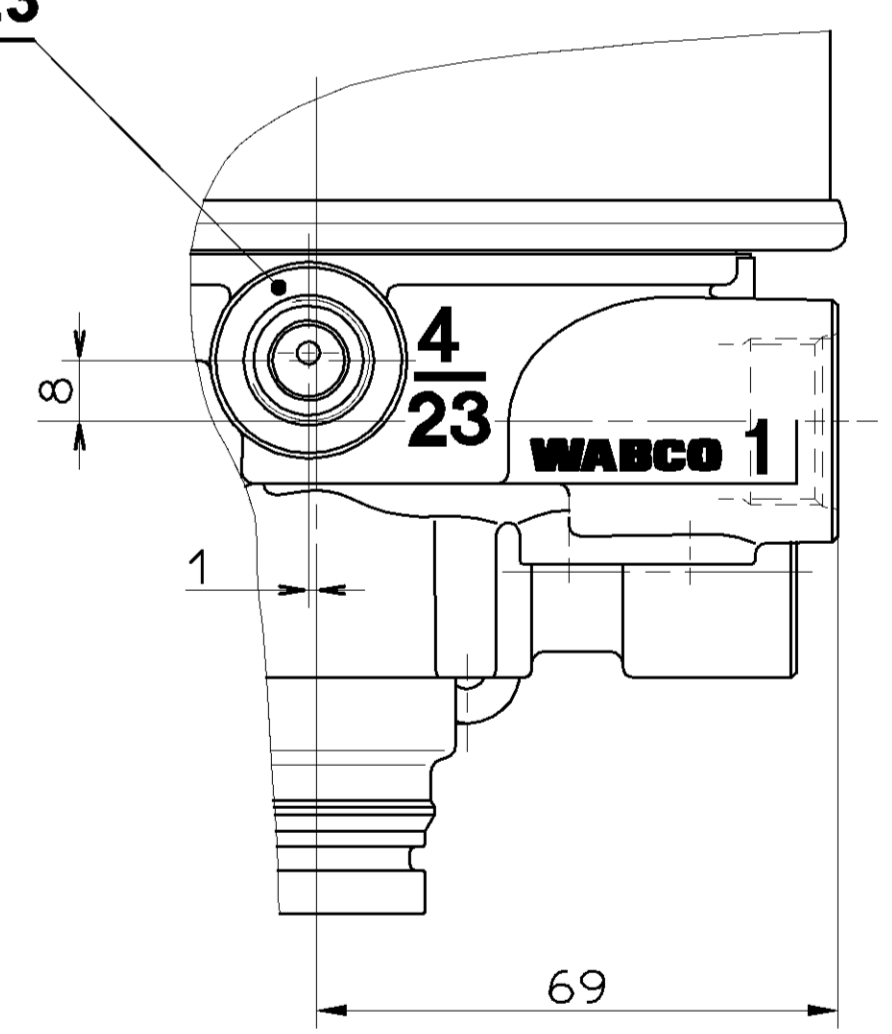


INSTALLATION POSITION
EINBAULAGE
POSITION D' INSTALLATION
POSIZIONE DI MONTAGGIO



MOUNTING HEIGHT
MONTAGEHOEHE
HAUTEUR DE MONTAGE
POSIZIONE DI MONTAGGIO

PORT ANSCHLUSS ORIFICE ORIFIZIO	FUNCTION FUNKTION FONCTION FUNZIONE	THREAD GEWINDE FILETAGE FILETTATURA
1	FROM THE COMPRESSOR VOM KOMPRESSOR PROVENANT DU COMPRESSEUR PROVENIENTE DEL COMPRESSORE	M22x1.5 JED-388
21	TO THE RESERVOIRS ZU DEN LUFTBEHAELTERN AUX RESERVOIR AL SERBATOII PER	M22x1.5 JED-388-4
22	TO RESERVOIR FOR REGENERATION AIR ZUM REGENERATIONS-LUFTBEHALTER AU RESERVOIR D'AIR DE REGENERATION AL SERBATOII PER L'ARIA RIGENERATA	M16x1.5 JED-388
3	EXHAUST FOR COMPRESSED AIR ENTLUEFTUNG FUER DRUCKLUFT ECHAPPEMENT POUR AIR COMPRI ME SCARIO PER ARIA COMPRESSA	SILENCER
4/23	CONTROL PORT STEUERANSCHLUSS ORIFICE DE COMMANDE ORIFIZIO DI COMANDO	M16x1.5 JED-388
6.	HEATING HEIZUNG CHAUFFAGE RISCALDAMENTO	M27x1



THERMAL RANGE OF CONTINUOUS APPLICATION:
THERMISCHER DAUERANWENDUNGSBEREICH:
PLAGE DE TEMPERATURE EN UTILISATION CONTINUE: -40° C....+65° C
COMPO DI APPLICAZIONE CONTINUA:

RESISTANCE TO HEAT:
WAERMEBESTAENDIGKEIT: MAX.+80° C
RESISTANCE A LA CHALEUR:
RESISTANZA AL CALORE:

MEDIUM: COMPRESSED AIR
MEDIUM: DRUCKLUFT
FLUIDE: AIR COMPRI ME
FLUIDO: ARIA COMPRESSA

WORKING PRESSURE:
BETRIEBSDRUCK: p_{e max.} = 13bar
PRESSION DE SERVICE:
PRESSIONE D' ESERCIZIO:

MAX. PERMISSIBLE FREQUENCY
MAX. ZULAESSIGE FREQUENZ 50 Hz
MAX. ADMISSIBLE FREQUENZA
MAX. AMMISSIBILE FREQUENZA

MAX. PERMISSIBLE ACCLERATION:
MAX. ZULAESSIGE BESCHLEUNIGUNG: ±10×g
ACCELERATION MAX. ADMISSIBILE:
ACCELERAZIONE MAX. AMMESSA:

INSTALLATION POSITION AS DRAWN
EINBAULAGE WIE GEZEICHNET
POSITION D' INSTALLATION SUIVANT DESSIN
POSIZIONE DI MONTAGGIO COME DISEGNATO

COMBINED UNLOADER:
DRUCKREGLER:
REGULATEUR DE PRESSION:
GRUPPO DI REGOLAZIONE: PRESSIONE D' APERT.

HEATING:
HEIZUNG:
CHAUFFAGE:
RISCALDAMENTO:

CUT-IN TEMPERATURE
EINSCHALT-TEMPERATUR 7° ±6° C
TEMPERATURE DE FERMETURE
TEMPERATURA DI CHIUSURA

BATTERY VOLTAGE:
BATTERIESPANNUNG: 24±1 V DC
TENSION DE BATTERIE:
TENSIONE DI BATTERIA:

POWER:
LEISTUNG: 100 W WITHOUT CURRENT
PUISSANCE: 100 W SANS COURANT
POTENZA: 95.8 W BEI 24 V DC
AVEC CON

APPLIED ACROSS THE HEATER CONTACTS
DIREKT AN DEN HEIZUNGSKONTAKTEN
APPLIQUEE SUR LES CONTACTS DE CHAUFFAGE
APPLICATA SULLE CONTATTI DI RISCALDAMENTO

TORQUE FOR CONNECTIONS:
ANZUGSMOMENT FUER EINSCHRAUBSTUTZEN: M16x1.5: M_{max.} = 34 Nm
COUPLE DE SERRAGE DES RACCORDS: M22x1.5: M_{max.} = 53 Nm
COPPIA DI SERRAGGIO DEI RACCORDI:

BOTTOM BODEN FONDO	PERMITTED SILENCER FREIGELEGEBENER GERAEUSCHDAEMPFER SILENCIEUX PERMIS SILENCIATORE AMMESSO
A	432 407 012 0

General Specification: ISO 8015, JED-334-1, Size ISO 14405 LP

Copyright WABCO®

Doc. Code: 035 Sheet: To: 2022-07-04 | Kurzywinski

General Tolerances JED-261

Class	1)	≤ 50	> 50	> 180	> 400
Fine	X	±0.5	±1	±1.5	±2
Medium		±1	±2	±3	±4
Coarse		±2	±3.5	±5	±6.5

Dimensions in mm

Mass Scale: 1:1

kg

Size CAD System

Tapped Holes acc. JED-388

1) Tolerance Class Applied Crossmarked

Material No. 432 421 910 0

Date of first issue: 053 ML 1/1

Doc. Code: 035 Language: Sheet: 1/1

Revision: 2 x F Techn. Resp. 5050

Registration for 432 421 910 0 0F 86-03-14

Tutti i diritti sono riservati. È vietata espressamente la ristampa o l'uso non autorizzato senza permesso scritto dalla WABCO. Questo documento è proprietà intellettuale della WABCO. È vietata espressamente la ristampa o l'uso non autorizzato senza permesso scritto dalla WABCO.