

COMBINED UNLOADER: DRUCKREGLER: REGULATEUR DE PRESS.: GRUPPO DI REGOLAZIONE:	CUT OUT PRESSURE ABSCHALTDRUCK PRESSION DE DECL. PRESSIONE D'APERT. (bar)	OPERATING RANGE SCHALTSPANNE PLAGE DE REGULATION GAMME DE REGUL. (bar)	DYNAMIC PRESSURE OF THE SAFETY VALVE STAUDRUCK DES SICHERHEITSVENTILES PRESSION DYNAMIQUE DU SOUPEPE DE SECURITE PRESSIONE DINAMICA DELLA VALVOLA DI SICUREZZA (bar)
	12,5 <sup>+0.2</sup>	1,3 <sup>+0.7</sup>	≤ 19bar (BEI $\dot{V}_n=100\text{dm}^3/\text{min.}$ )

INSTALLATION POSITION : MEDIUM: COMPRESSED AIR  
EINBAULAGE : MEDIUM: DRUCKLUFT  
POSITION D'INSTALLATION : FLUIDE: AIR COMPRIE  
POSIZIONE DI MONTAGGIO : FLUIDO: ARIA COMPRESSA

SERVICE CONDITION : CONTINUOUS SERVICE  
BETRIEBSART : DAUERBETRIEB  
CONDITION DU SERVICE : SERVICE CONTINU  
CONDIZIONE DI SERVIZIO: SERVIZIO CONTINUO

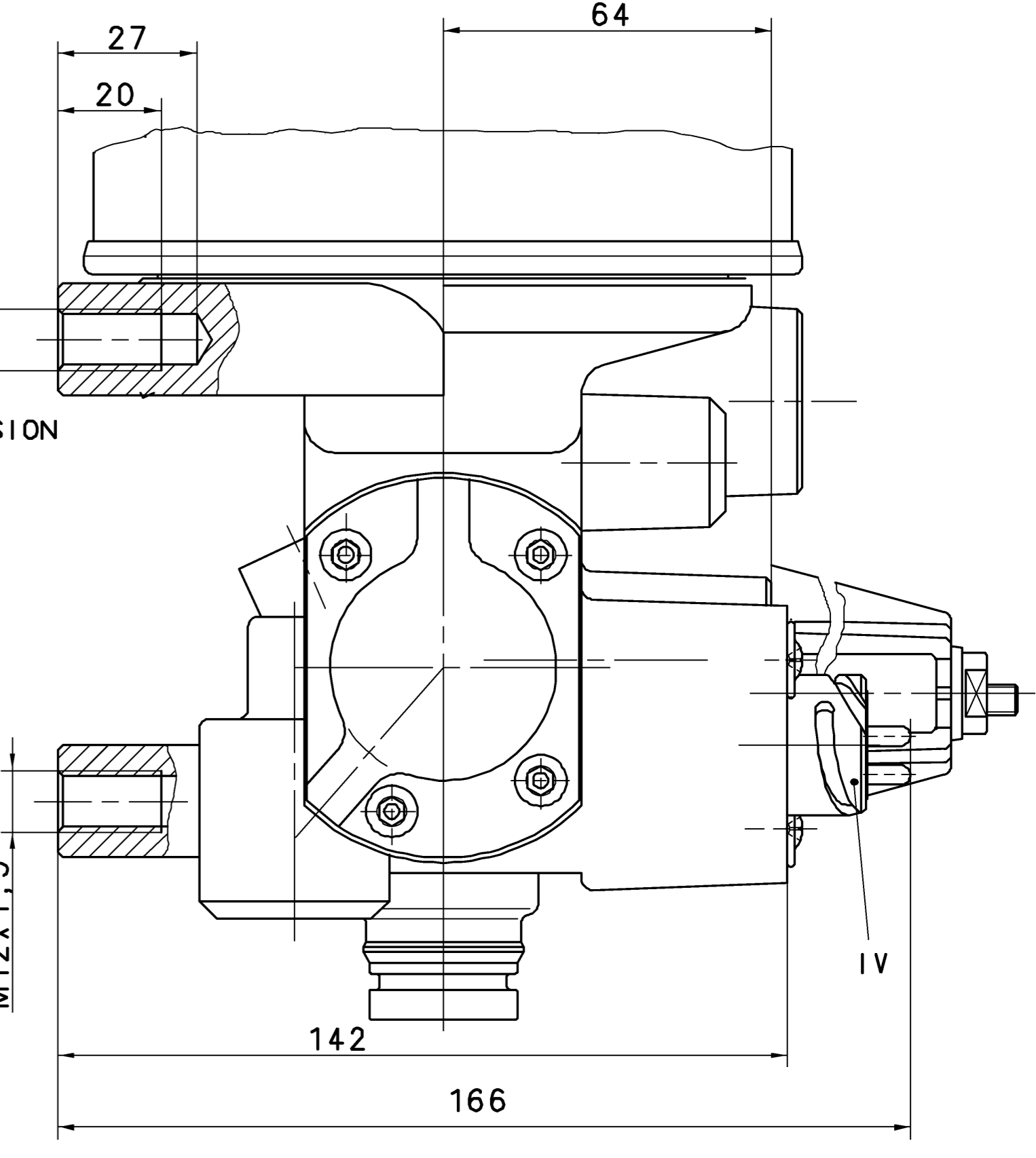
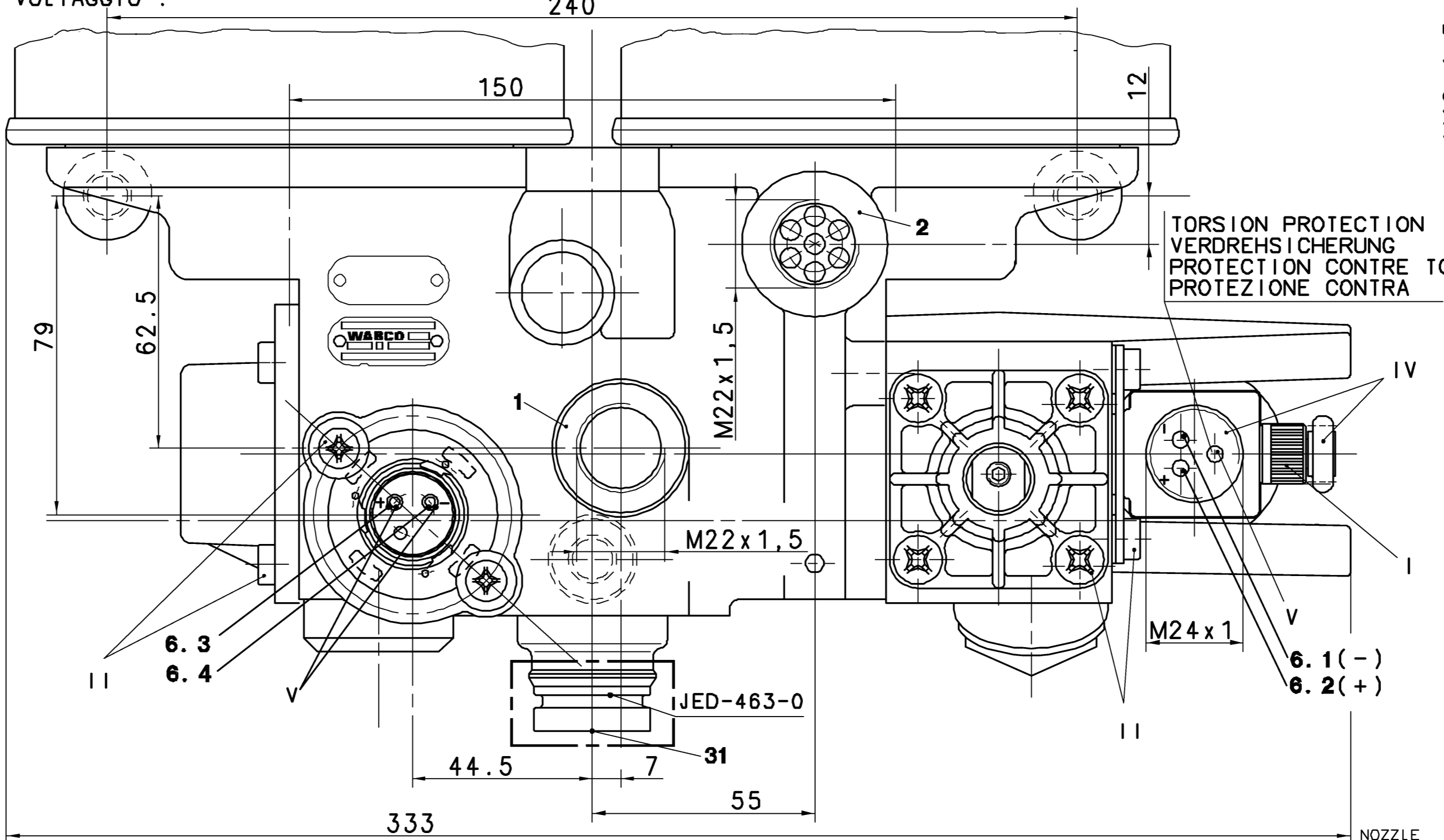
THE VALVE CORRESPONDS TO THE REGULATIONS FOR ELECTROMAGNETIC DEVICES ACCORDING TO VDE 0580  
DAS GERAET ENTSPRICHT DEN BESTIMMUNGEN FUER ELEKTROMAGNETISCHE GERAETE NACH VDE 0580  
LE VALVE CORRESPOND AUX CONDITIONS POUR DES APPAREILS ELECTROMAGNETIQUES SUIVANT VDE 0580  
LA VALVOLA CORRISPONDE ALLE CONDIZIONI PER APPARECCHI ELETTROMAGNETICHI SECONDO VDE 0580

TYPE OF PROTECTION ACCORD TO DIN 40050 PART 9 :  
SCHUTZART NACH DIN 40050 TEIL 9 :  
MODE DE PROTECTION SUIVANT DIN 40050 PARTIE 9 :  
TIPO DI PROTEZIONE SECONDO DIN 40050 PARTE 9 :  
IP 66 A

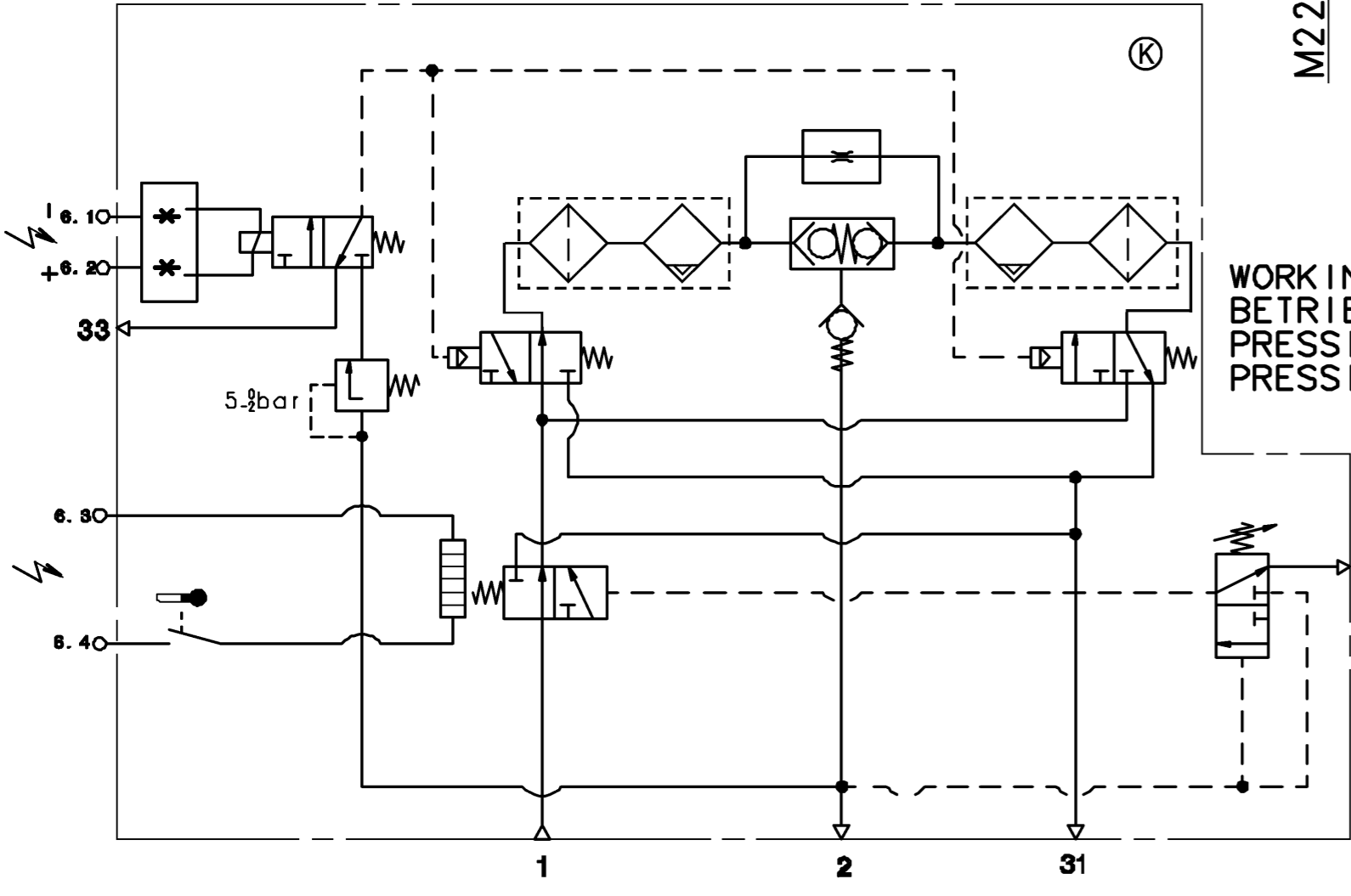
Ⓚ EXTERNAL SURFACE  
AEUSSERE OBERFLAECHE  
SURFACE EXTERIEURE  
SUPERFICIE ESTERNA

I	JED-259
II	JED-256
III	JED-471 SCHWARZ/BLACK
IV	KUNSTSTOFF/GUMMI
V	JED-570-656
VI	JED-260

THERMAL RANGE OF CONTINUOUS APPLICATION:  
THERMISCHER DAUERANWENDUNGSBEREICH:  
PLAGE DE TEMPERATURE EN UTILISATION CONTINUE:  
COMPO DI APPLICAZIONE CONTINUA:  
-40°C...+65°C



CUT-OUT PRESSURE  
ABSCHALTDRUCK  
PRESSION DE COUPE  
PRESSIONE D'APERTURA

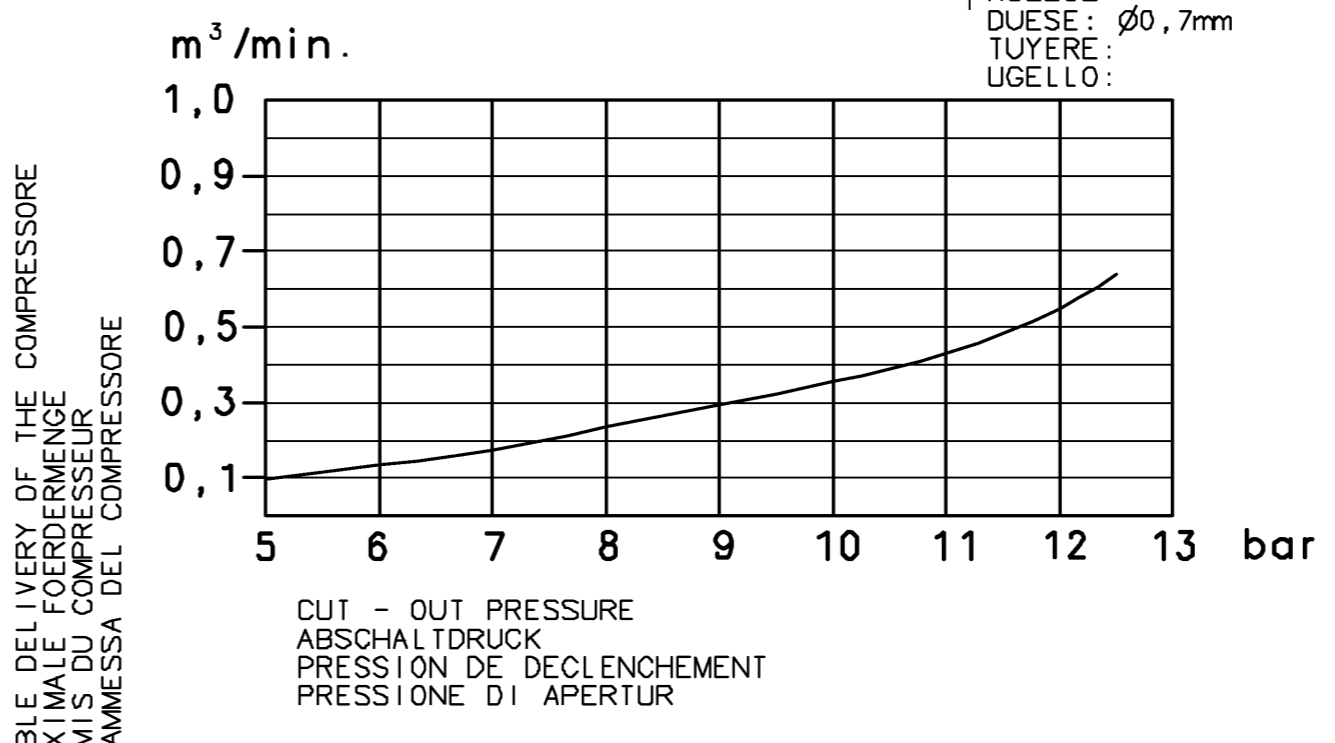
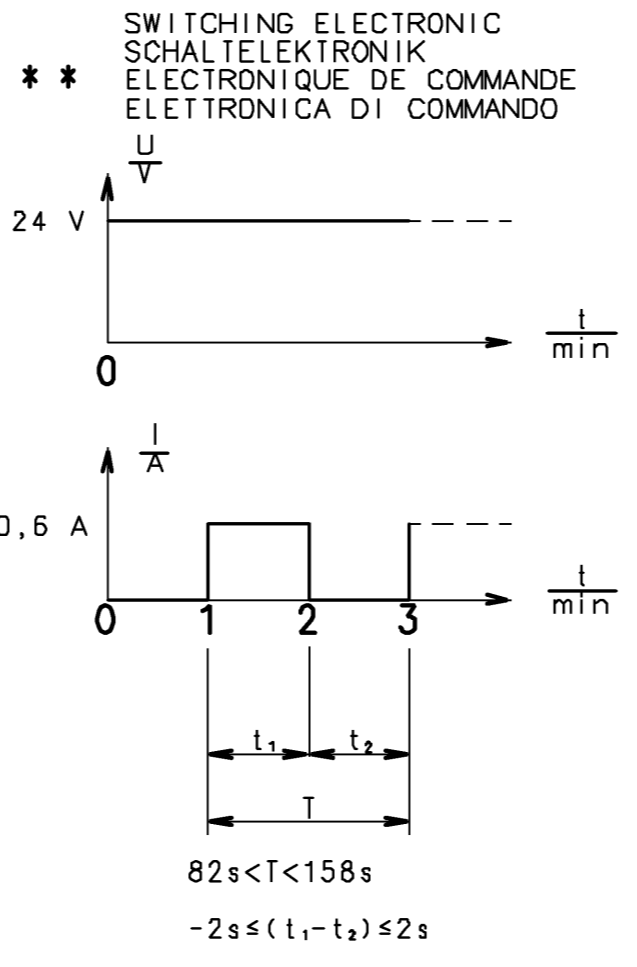


WORKING PRESSURE:  
BETRIEBSDRUCK: p<sub>max</sub> = 13bar  
PRESSION DE SERVICE:  
PRESSIONE D'ESERCIZIO:

MAX. PERMISSIBLE FREQUENCY  
MAX. ZULAESSIGE FREQUENZ 50 Hz  
MAX. AMMISSIBLE FREQUENZA  
MAX. AMMISSIBLE FREQUENZA

RESISTANCE TO HEAT:  
WAERMEBESTAENDIGKEIT:  
RESISTANCE A LA CHALEUR: MAX. +80°C  
RESISTANZA AL CALORE:

MAX. PERMISSIBLE ACCELERATION:  
MAX. ZULAESSIGE BESCHLEUNIGUNG: ±10xg  
ACCELERATION MAX. ADMISSIBLE:  
ACCELERAZIONE MAX. AMMESSA:



General Specification: JED-334-0		Copyright WABCO®	
Further Technical Data: Product Specification		Date: 2013-04-02	Drawn: OBUSZYNSKI
Doc Code: 035		Sheet: 1	Checked: CHAMOT
General Tolerances: ED-281		ZAWISZA	
Range of Nominal Dimensions (± mm)		Material No:	Date of first issue:
Class 1)	< 50 > 50 > 180 > 400	432 432 000 0	005
File	0.5 1.0 1.5 2.0	Scale	1:1
Medium	1.0 2.0 3.0 4.0	Mass	13.5 kg
Coarse	2.0 3.5 5.0 6.5	Size	13.5
Tapped Holes acc.:		ESN No:	160456
1) Tolerance Class Applied Crossmarked		Revision:	3x
		Techn. Resp.:	5053
		Replacement for:	

Tutti i diritti sono riservati. È vietata espressamente la ristampa o l'uso non autorizzato senza permesso scritto dalla WABCO. La WABCO non si assume alcuna responsabilità per danni di qualsiasi natura derivanti dall'uso non autorizzato di questo documento.