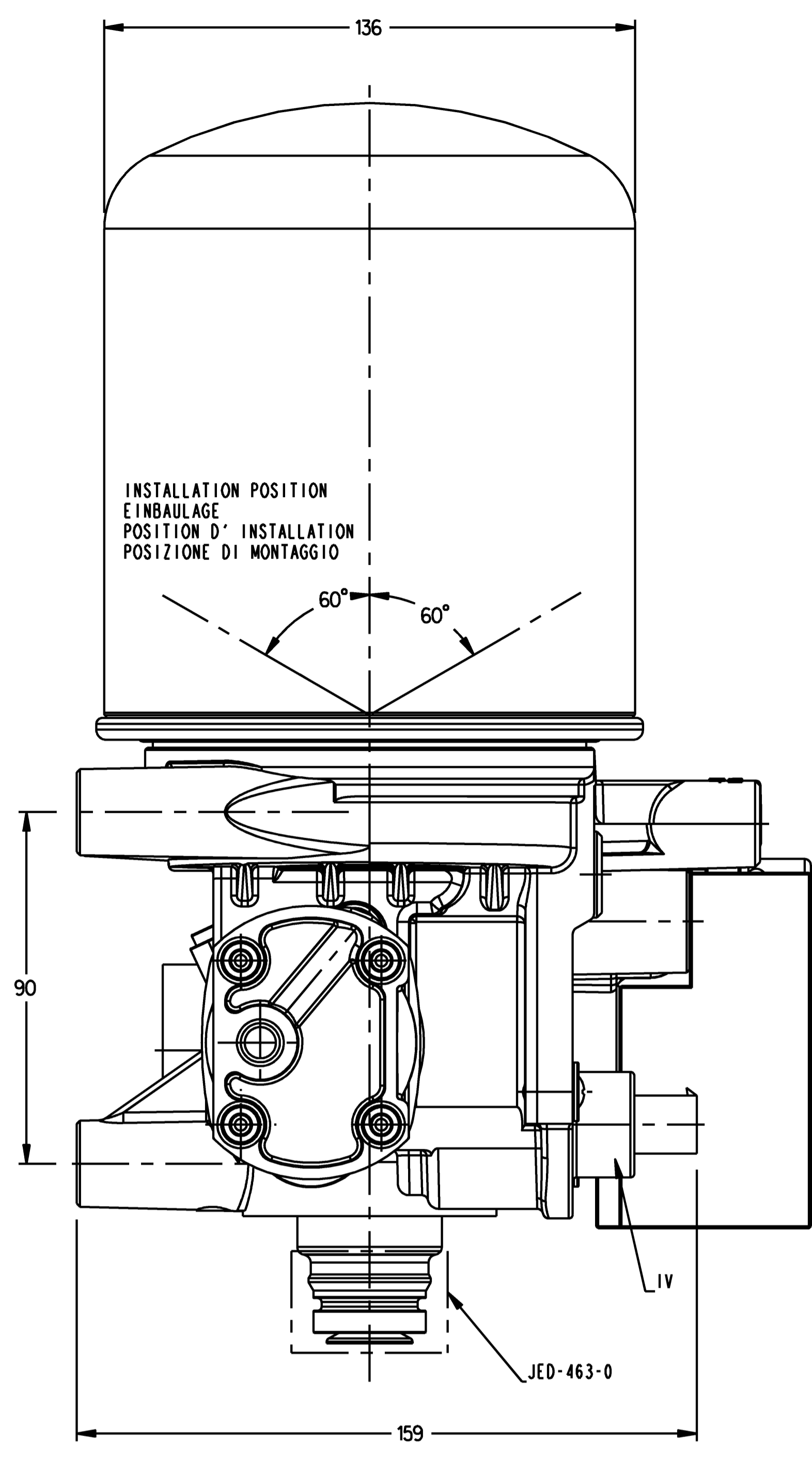
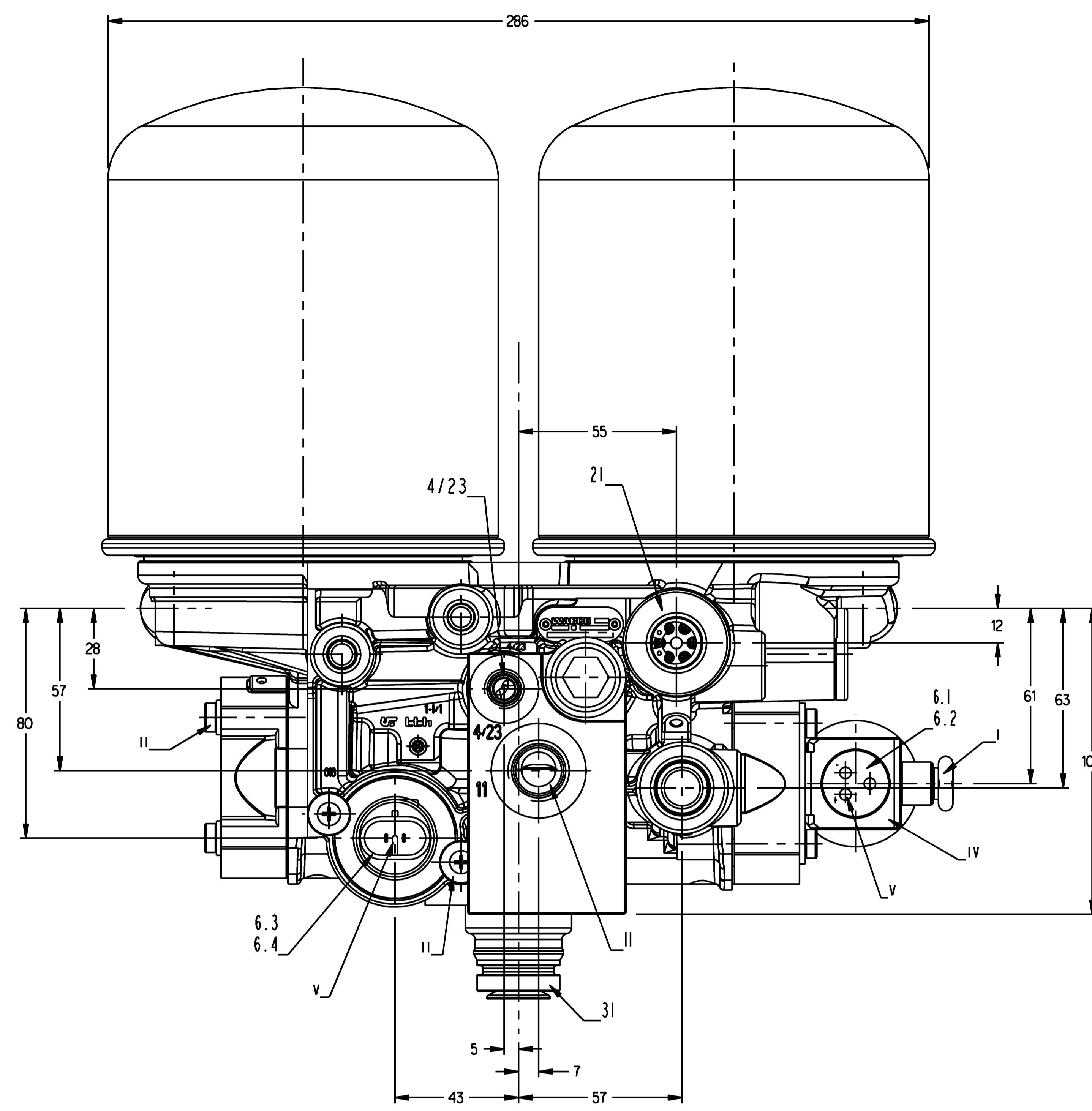
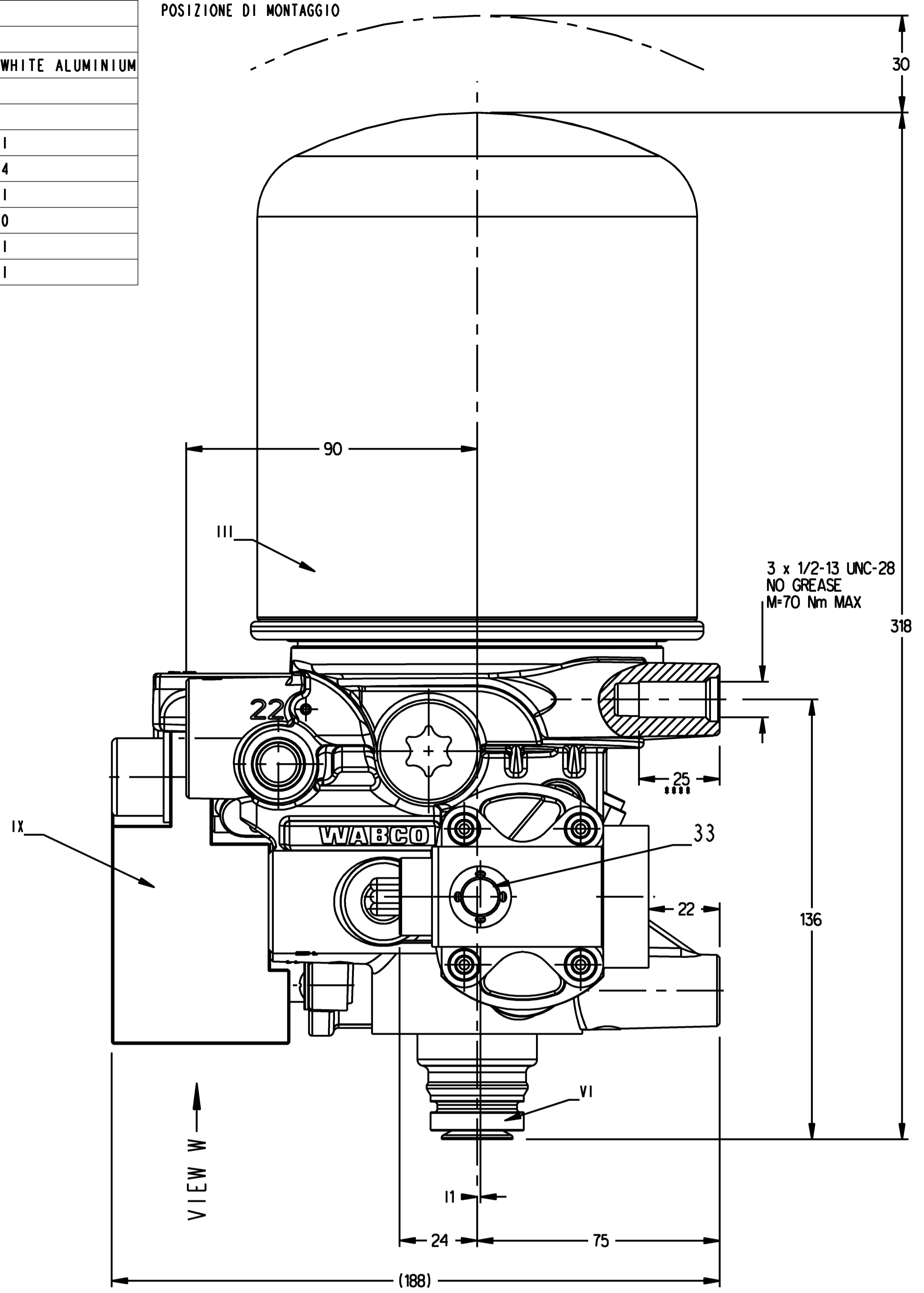


I	JED-259
II	JED-256
III	JED-471 WHITE ALUMINIUM
IV	JED-352
V	JED-260
VI	JED-357-I
VII	JED-378-4
VIII	JED-256-I
IX	JED-019M0
X	JED-371-I
XI	JED-352-I

EXTERNAL SURFACE  
AEUSSERE OBERFLAECHE  
SURFACE EXTERIEURE  
SUPERFICIE ESTERNA

MOUNTING HEIGHT  
MONTAGEHOEHE  
HAUTEUR DE MONTAGE  
POSIZIONE DI MONTAGGIO



VARIANT	THROTTLE	VOLTAGE	****	****	MASS (kg)
432 433 048 0	1mm	12V	1,4A	8,3	8,3
432 433 050 0	1mm	24V	0,6A	8,3	8,3
432 433 052 0	0,8mm	12V	1,4A	8,3	8,3
432 433 053 0	0,8mm	24V	0,6A	8,3	8,3

6.1	SOLENOID VENTILMANGENT L'AIMANT SOLENOIDE	NOMINAL CURRENT: NENNSTROM: COURANT NOMINAL: CORRENTE NOMINALE:	****
6.3	HEATING HEIZUNG CHAUFFAGE RISCALDAMENTO	HEATING CUT-IN TEMPERATURE: HEIZUNG EINSCHALT-TEMPERATUR CHAUFFAGE TEMPERATURE DE FERMETURE: RISCALDAMENTO TEMPERATURA DI CHIUSURA:	7 ± 6°C
6.4		HEATING CUT-OFF TEMPERATURE: HEIZUNG AUSSCHALT-TEMPERATUR CHAUFFAGE TEMPERATURE DE MISE: RISCALDAMENTO TEMPERATURA DI APERTURA:	29.5 ± 3°C
		POWER WITHOUT CURRENT: LEISTUNG STROMLOS: PUISSANCE SANS COURANT: POTENZA SENZA CORRENTE:	100 W
		POWER WITH 24V DC: LEISTUNG BEI 24V DC: PUISSANCE AVEC 24V DC: POTENZA CON 24V DC:	95 ± 0,7-5W
		BATTERY VOLTAGE: BATTERIESPANNUNG: TENSIONE DI BATTERIE: TENSIONE DI BATTERIA:	*****

THERMAL RANGE OF CONTINUOUS APPLICATION:  
THERMISCHER DAUERANWENDUNGSBEREICH:  
PLAGE DE TEMPERATURE EN UTILISATION CONTINUE:  
COMPO DI APPLICAZIONE CONTINUA:

RESISTANCE TO HEAT:  
WAERMEBESTAENDIGKEIT:  
RESISTANCE A LA CHALEUR:  
RESISTANZA AL CALORE:

MEDIUM: COMPRESSED AIR  
MEDIUM: DRUCKLUFT  
FLUIDE: AIR COMPRIME  
FLUIDO: ARIA COMPRESSA

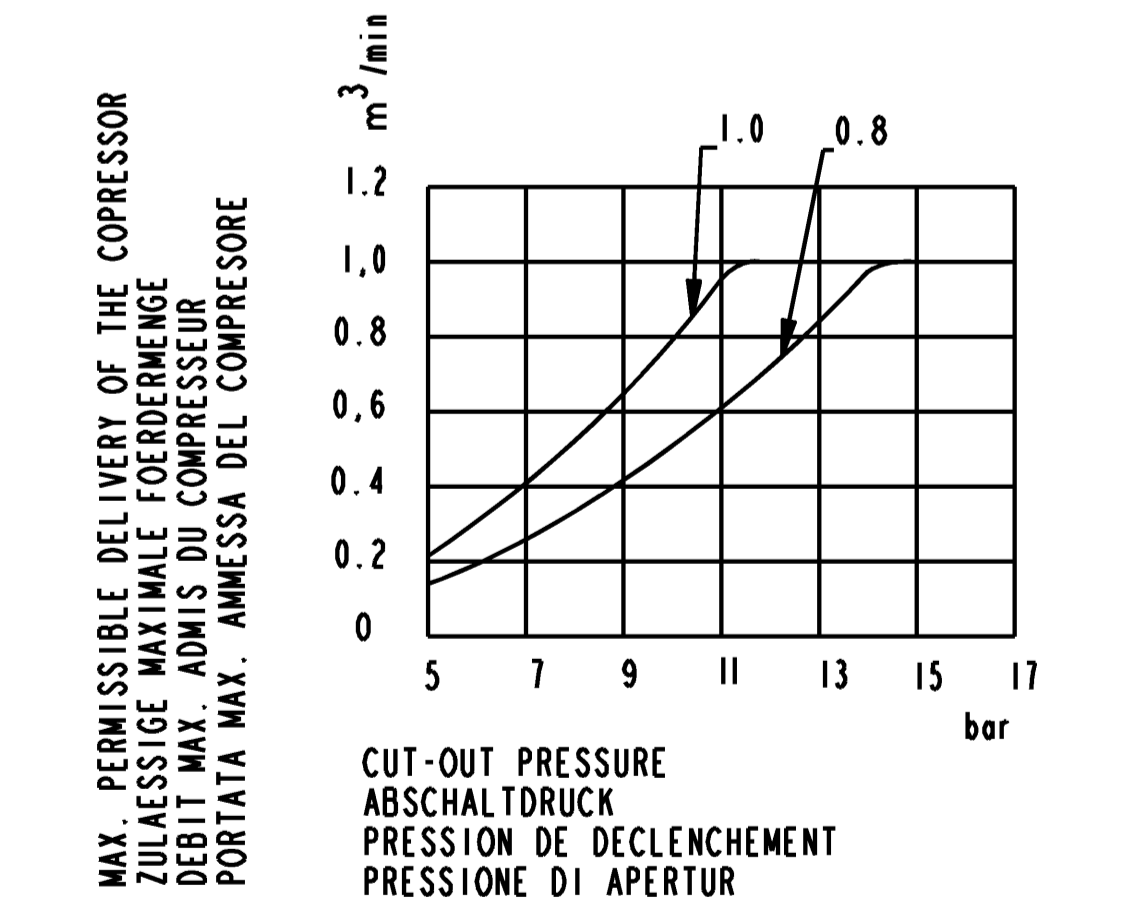
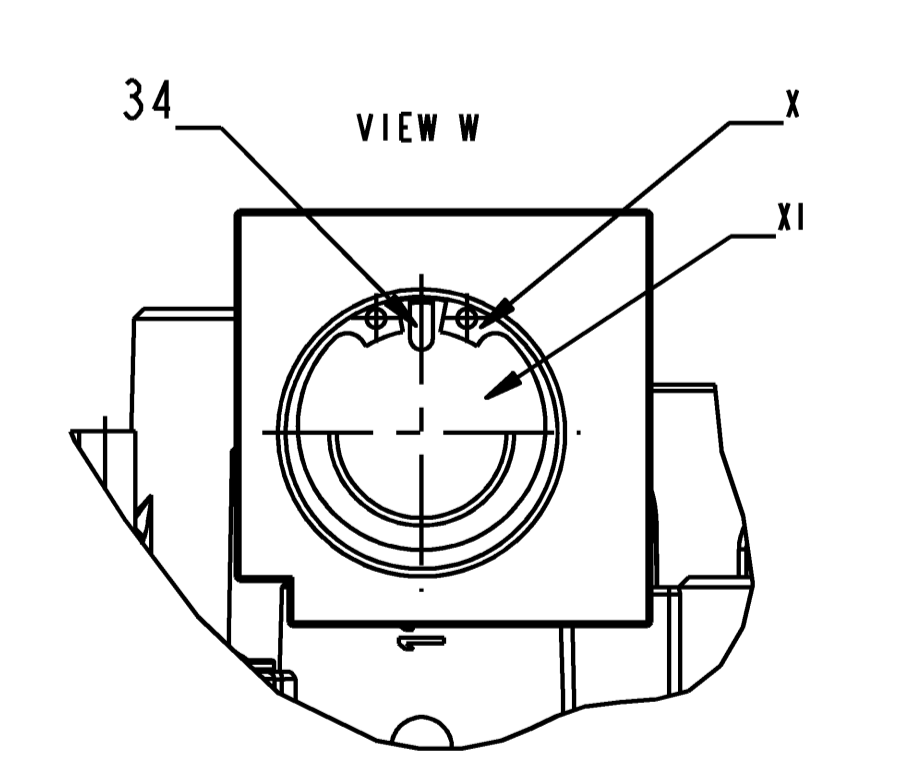
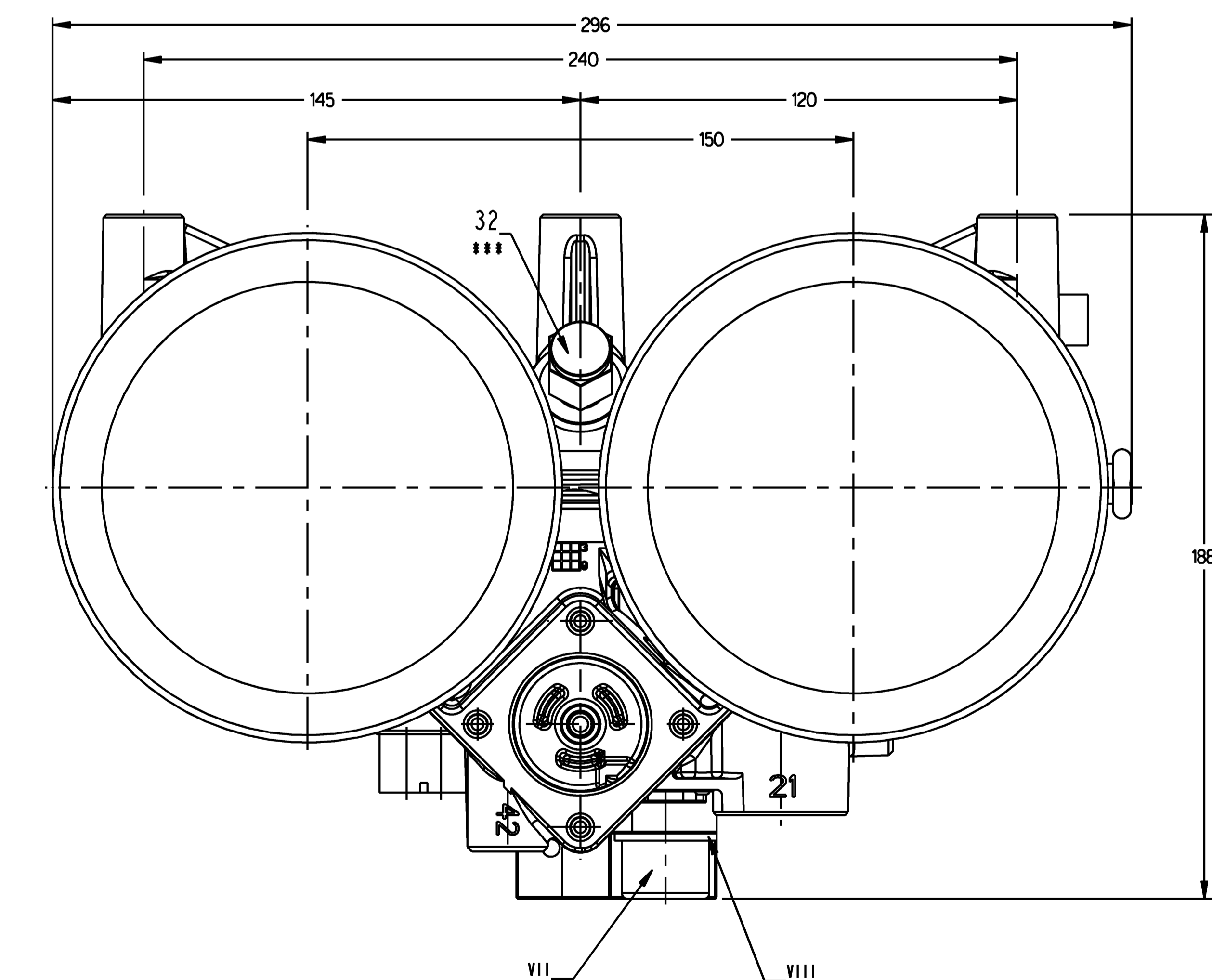
WORKING PRESSURE:  
BETRIEBSDRUCK:  
PRESSION DE SERVICE:  
PRESSIONE D'ESERCIZIO:

MAX. PERMISSIBLE FREQUENC  
MAX. ZULASSIGE FREQUENZ  
MAX. AMMISSIBILE FREQUENZA  
MAX. AMMISSIBILE FREQUENZA

MAX. PERMISSIBLE ACCELERATION  
MAX. ZULASSIGE BESCHLEUNIGUNG  
ACCELERATION MAX. AMMISSIBILE  
ACCELERAZIONE MAX. AMMESSA

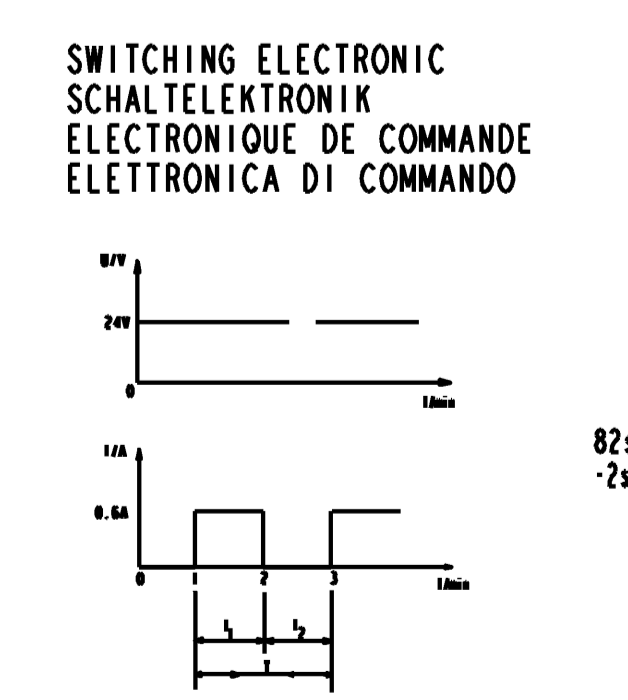
SERVICE CONDITION : CONTINUOUS SERVICE  
BETRIEBSART : DAUERBETRIEB  
CONDITION DU SERVICE : SERVICE CONTINU  
CONDIZIONE DI SERVIZIO : SERVIZIO CONTINUO

PORT ANSCHLUSS ORIFICE ORIFIZIO	FUNCTION FUNKTION FUNCTION FUNZIONE	THREAD GEWINDE FILETAGE FILETTAURA	TORQUE ANZUGSMOMENT COUPLE DE SERRAGE COPPIA DI SERRAGGIO
I	FROM THE COMPRESSOR VOM KOMPRESSOR PROVENANT DU COMPRESSEUR PROVENIENTE DEL COMPRESSORE	1/2-14 NPTF JED-686	MAX 50 Nm
21	TO PROTECTION VALVE ZUM SCHUTZVENTIL AU VALVE DE PROTECTION A VALVOA DI PROTEZIONE	1/2-14 NPTF JED-686	MAX 50 Nm
4/23	CONTROL PORT STEUERANSCHLUSS ORIFICE DE COMMANDE ORIFIZIO DI COMANDO	1/4-18 NPTF JED-686	MAX 30 Nm
31 33/34	EXHAUST FOR COMPRESSED AIR ENTLUEFTUNG FUER DRUCKLUFT ECHAPPEMENT POUR AIR COMPRIME SCARICO PER ARIA COMPRESSA	***	
32	PORT FOR SAFETY VALVE ANSCHLUSS FUR: SAFETY VALVE ORIFICE PUER: ORIFIZIO PER	*** 3/8-18 NPTF JED-686	MAX 30 Nm



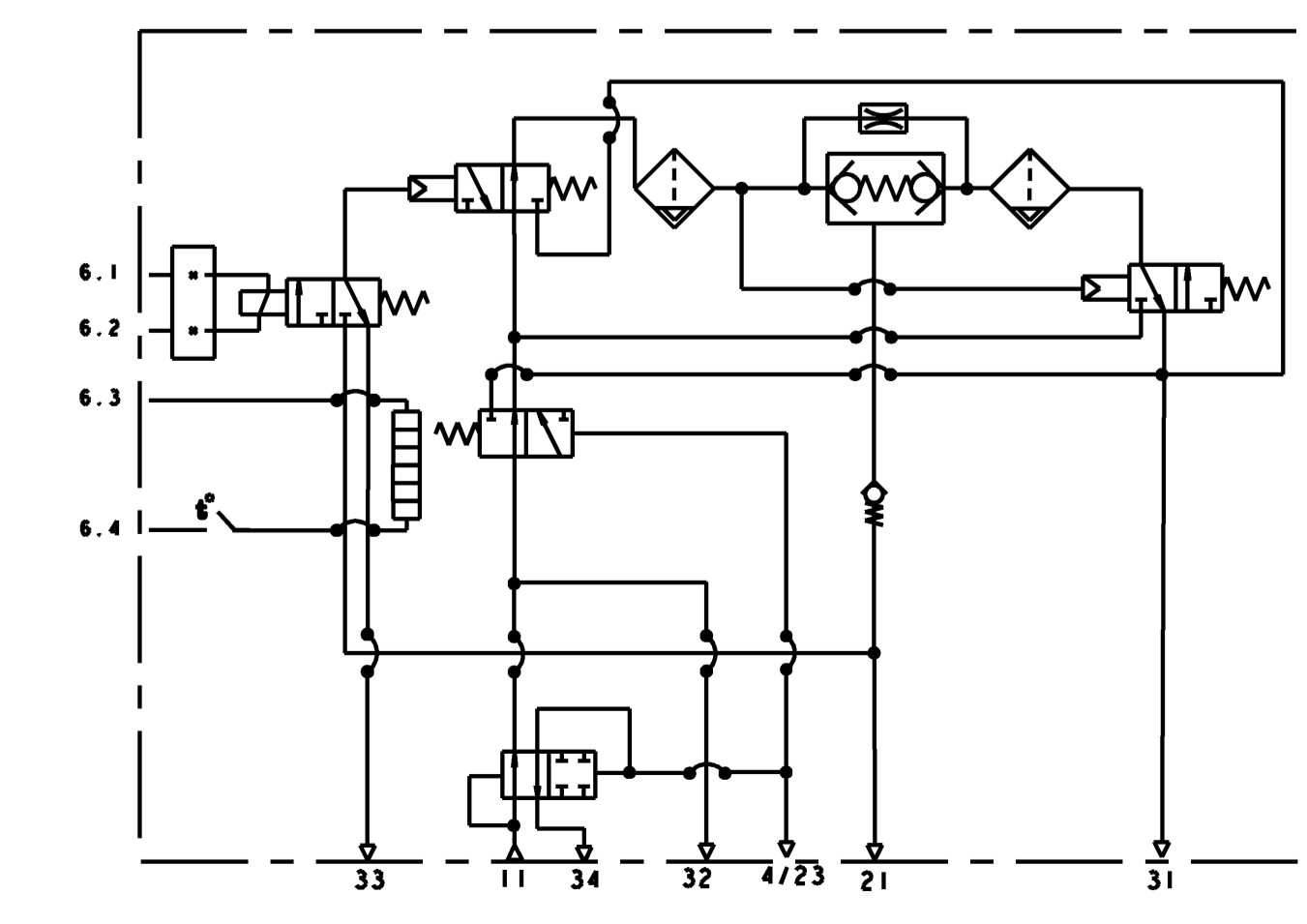
DELIVERY VOLUME:  
AUSGESTUERTES VOLUMEN: MAX. 80 cm<sup>3</sup>  
VOLUME DELIVRE:  
VOLUME EROGATO:

SAFETY VALVE ASSEMBLED BY: ZUSAMMENGEBAUT VON: WABCO  
ASSEMBLE PAR: MONTATO PER:



THE VALVE CORRESPONDS TO THE REGULATIONS FOR ELECTROMAGNETIC DEVICES ACCORDING TO VDE 0580  
DAS GERAT ENTSPRICHT DEN BESTIMMUNGEN FUER ELEKTROMAGNETISCHE GERATE NACH VDE 0580  
LE VALVE CORRESPOND AUX CONDITIONS POUR DES APPARECCHI ELEKTROMAGNETICHI SECONDO VDE 0580  
LA VALVOLA CORISPONDE ALLE CONDIZIONI PER APPARECCHI ELETTROMAGNETICHI SECONDO VDE 0580

THE DEVICE IS NOT PROTECTED AGAINST OVERVOLTAGE AND LOAD DUMP (TEST A AND TEST B ACC. TO ISO 16750-2:2012; §4.6.4).  
NORMAL SUPPLY VOLTAGE RANGE: FOR 12 V VARIANTS: 10,8 V UP TO 14,4 V  
NORMAL SUPPLY VOLTAGE RANGE FOR 24 V VARIANTS: 19,6 V UP TO 28,8 V  
DAS GERAT IST NICHT GESCHUTZT GEGEN UBERSPANNUNG UND LOAD DUMP (TEST A UND TEST B NACH ISO 16750-2:2012; §4.6.4).  
NORMALER VERSORGNUNGSSPANNUNGSBEREICH DER 12 V VARIANTEN: 10,8 V BIS 14,4 V  
NORMALER VERSORGNUNGSSPANNUNGSBEREICH DER 24 V VARIANTEN: 19,6 V BIS 28,8 V  
L'APPAREIL N'EST PAS PROTEGE CONTRE LA SURTENSION ET LOAD DUMP (ESSAI A ET TEST B SELON ISO 16750-2:2012; §4.6.4).  
TENSION D'ALIMENTATION NORMALE POUR LES VARIANTES 12 V: 10,8 V A 14,4 V  
TENSION D'ALIMENTATION NORMALE POUR LES VARIANTES 24 V: 19,6 V A 28,8 V  
IL APPARECCHIO NON E' PROTETTO CONTRO LA SOVRATENSIONE E LOAD DUMP (PROVA A E B SECONDO ISO 16750-2:2012; §4.6.4).  
TENSIONE DI ALIMENTAZIONE NORMALE PER LE VARIANTI 12 V: 10,8 V A 14,4 V  
TENSIONE DI ALIMENTAZIONE NORMALE PER LE VARIANTI 24 V: 19,6 V A 28,8 V



General Specification: JED-352-I, Size ISO 154105 LP	Copyright WABCO	<b>WABCO</b>
Further Technical Data: Date: 2019-05-20, Sheet: 1 of 1	2019-05-20	TWIN-CHAMBER AIR DYER 2-KAMMER LUFTTROCKNER DESSICATEUR A DEUX CHAMBRES ESSICCATORE A DUE CAMERE
Part No.: 432 433 047 0	Material No.: 053 ML	1/1