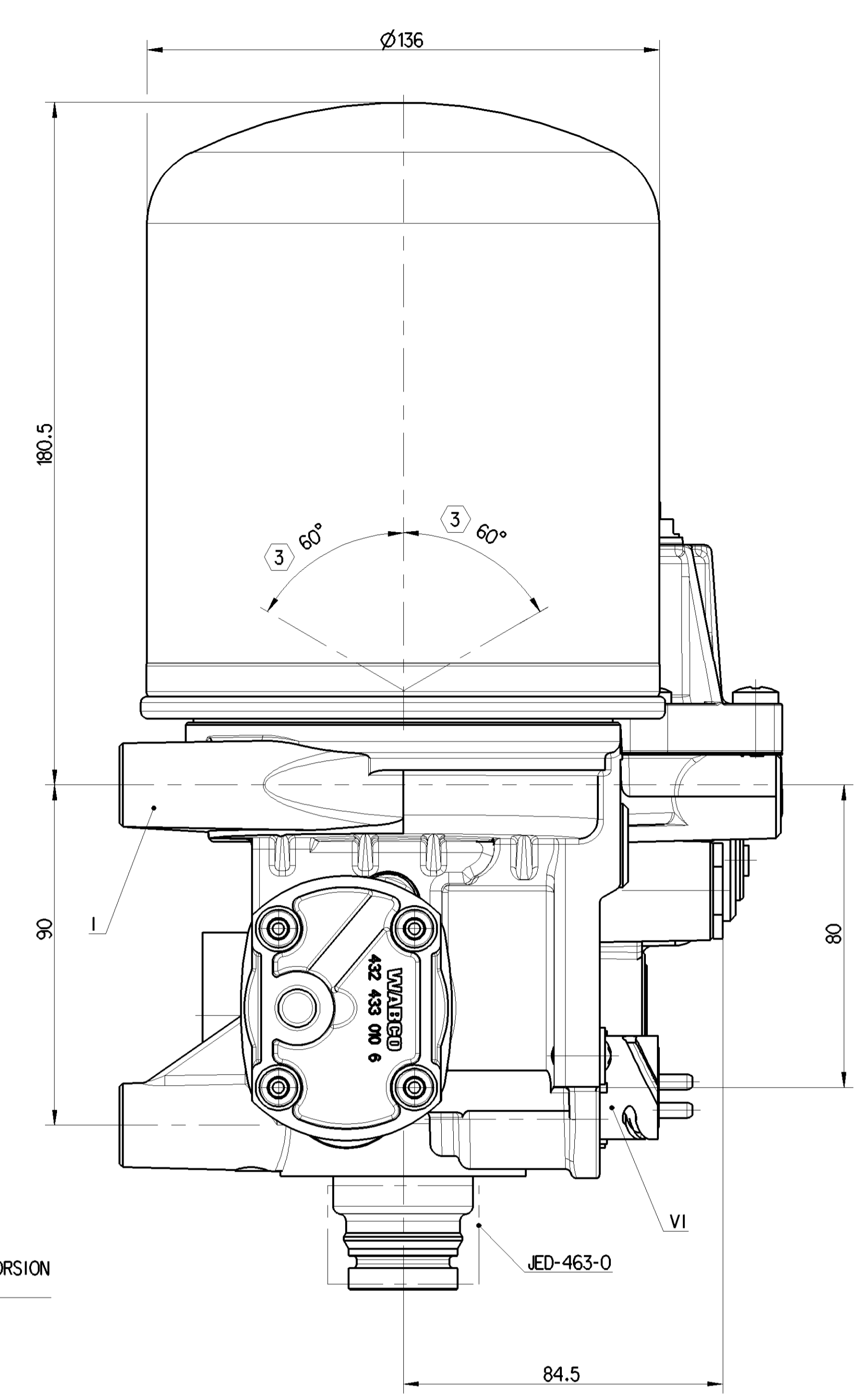
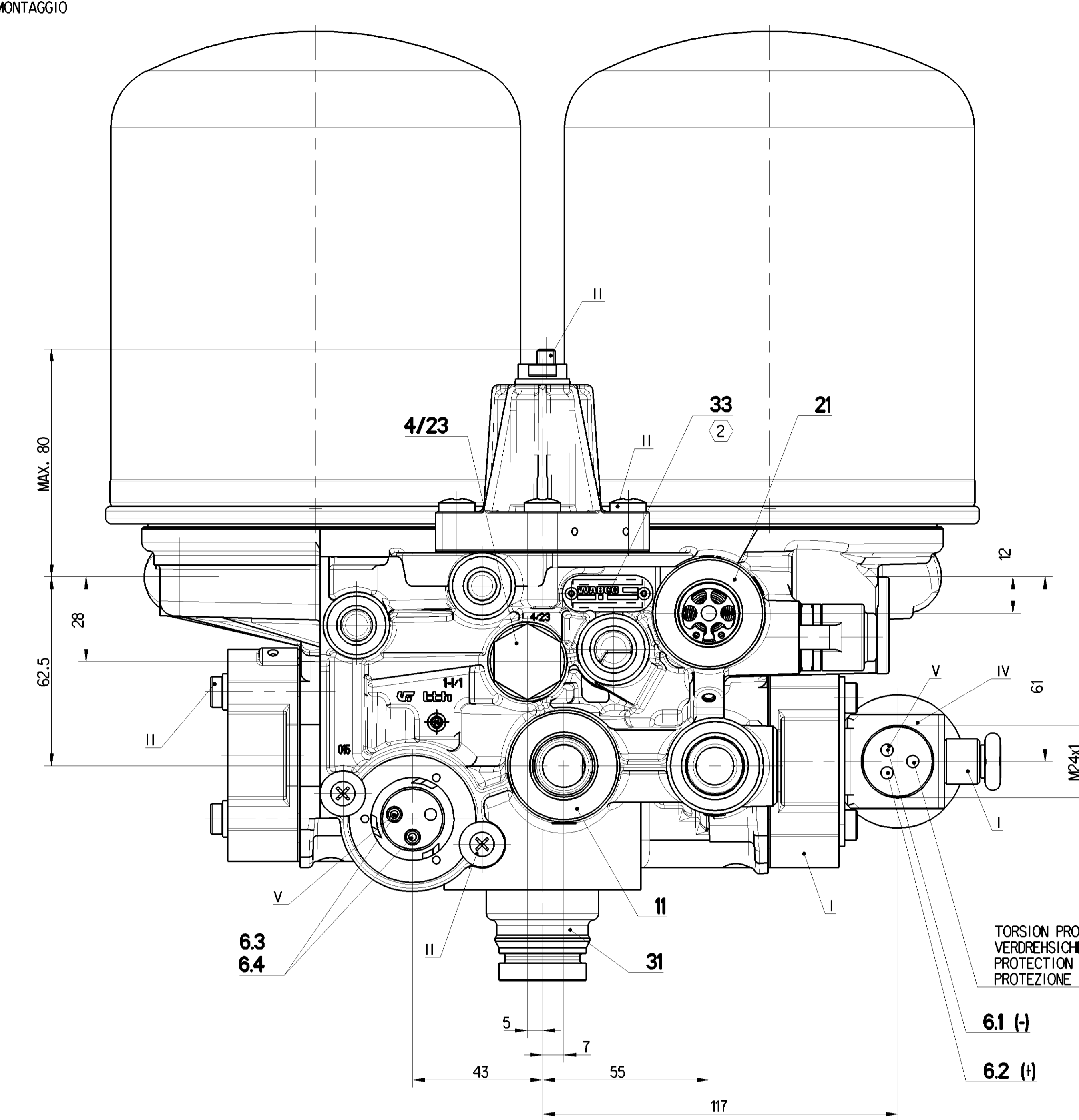
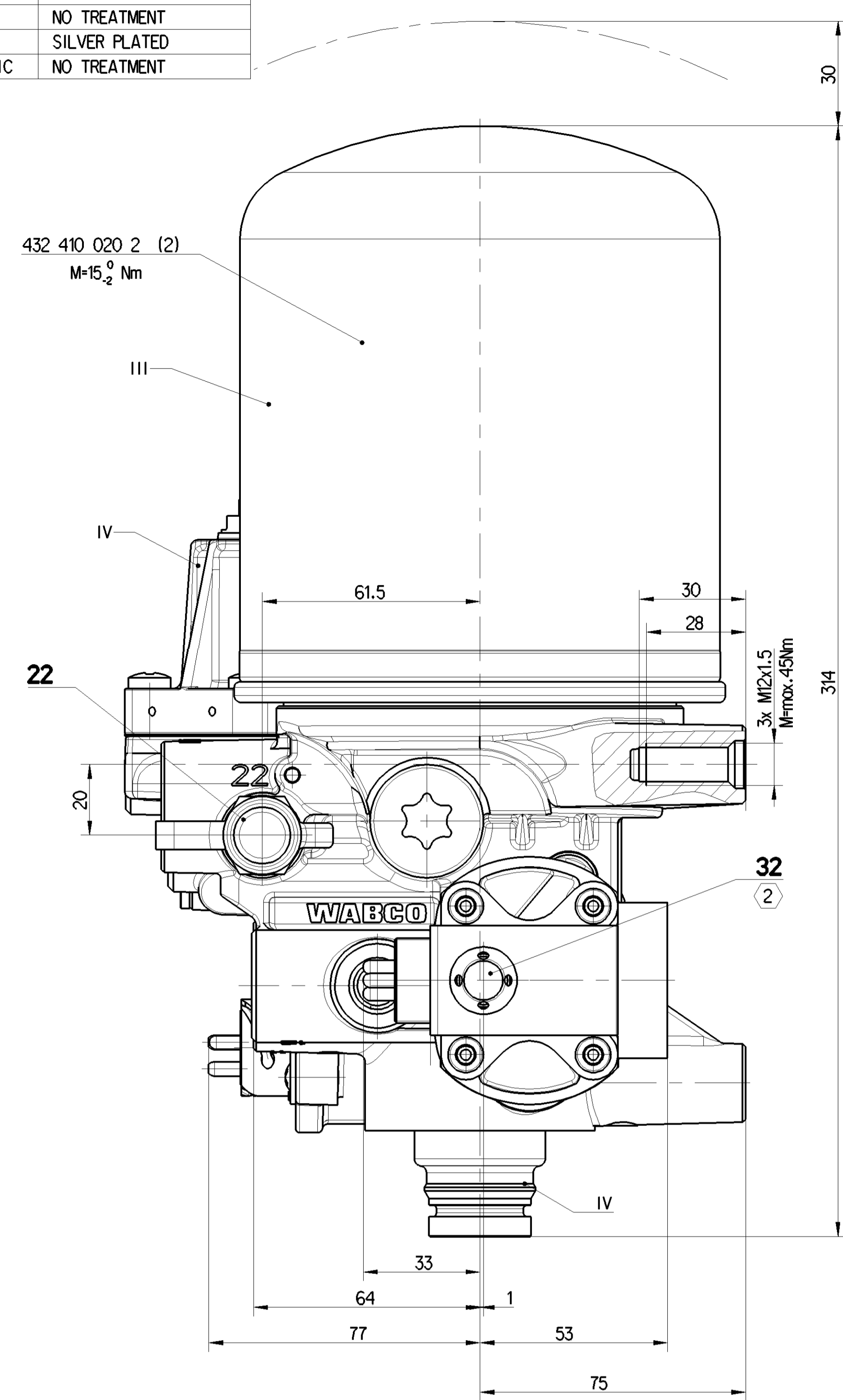


PART CODE	MATERIAL	SURFACE PROTECTION	E
I	ALUMINIUM ALLOY	CHROMATED	
II	CHROMATED	PASSIVATED	
III	STEEL	PAINTED	
IV	PLASTIC	NO TREATMENT	
V	BRASS	SILVER PLATED	
VI	THERMOPLASTIC	NO TREATMENT	



6.1	SOLENOID VENTILMAGNET L'AIMANT SOLENOIDE	NOMINAL CURRENT: NEINSTROM: COURANT NOMINAL: CORRENTE NOMINALE:	In=0.6A
6.2		BATTERY VOLTAGE: BATTERIESPANNUNG: TENSION DE BATTERIE: TENSIONE DI BATTERIA:	24 +8/-2.4 V DC
6.3	HEATING HEIZUNG CHAUFFAGE RISCALDAMENTO	HEATING CUT-IN TEMPERATURE: HEIZUNG EINSCHALT-TEMPERATUR: CHAUFFAGE TEMPERATURE DE FERMETURE: RISCALDAMENTO TEMPERATURA DI CHIUSURA:	7 ±6°C
6.4		HEATING CUT-OFF TEMPERATURE: HEIZUNG AUSSCHALT-TEMPERATUR: CHAUFFAGE TEMPERATURE DE MISE: RISCALDAMENTO TEMPERATURA DI APERTURA:	29.5 ±3°C
		NOMINAL POWER: NEINLEISTUNG: PUISSANCE NOMINAL: POTENZA NIMINALE:	100 W
		POWER WITH 24V DC: LEISTUNG BEI 24V DC: PUISSANCE AVEC 24V DC: POTENZA CON 24V DC:	95 +0/-5W
		BATTERY VOLTAGE: BATTERIESPANNUNG: TENSION DE BATTERIE: TENSIONE DI BATTERIA:	24 +4.8/-2.4 V DC

Thermal range of continuous application:
THERMISCHER DAUERANWENDUNGSBEREICH:
PLAGE DE TEMPERATURE EN UTILISATION CONTINUE:
COMPO DI APPLICAZIONE CONTINUA: -40°C... +65°C

Resistance to heat:
WÄRMEBESTÄNDIGKEIT:
RESISTANCE A LA CHALEUR:
RESISTANZA AL CALORE: +80°C MAX.

Medium: compressed air
MEDIUM: DRUCKLUFT
FLUIDE: AIR COMPRIE
FLUIDO: ARIA COMPRESSA

Working pressure:
BETRIEBSDRUCK:
PRESSION DE SERVICE:
PRESSIONE D'ESERCIZIO: Pe MAX. = 13 bar

Max. permissible frequency
MAX. ZULÄSSIGE FREQUENZ
MAX. AMMISSIBLE FREQUENCE
MAX. AMMISSIBILE FREQUENZA: 50 Hz

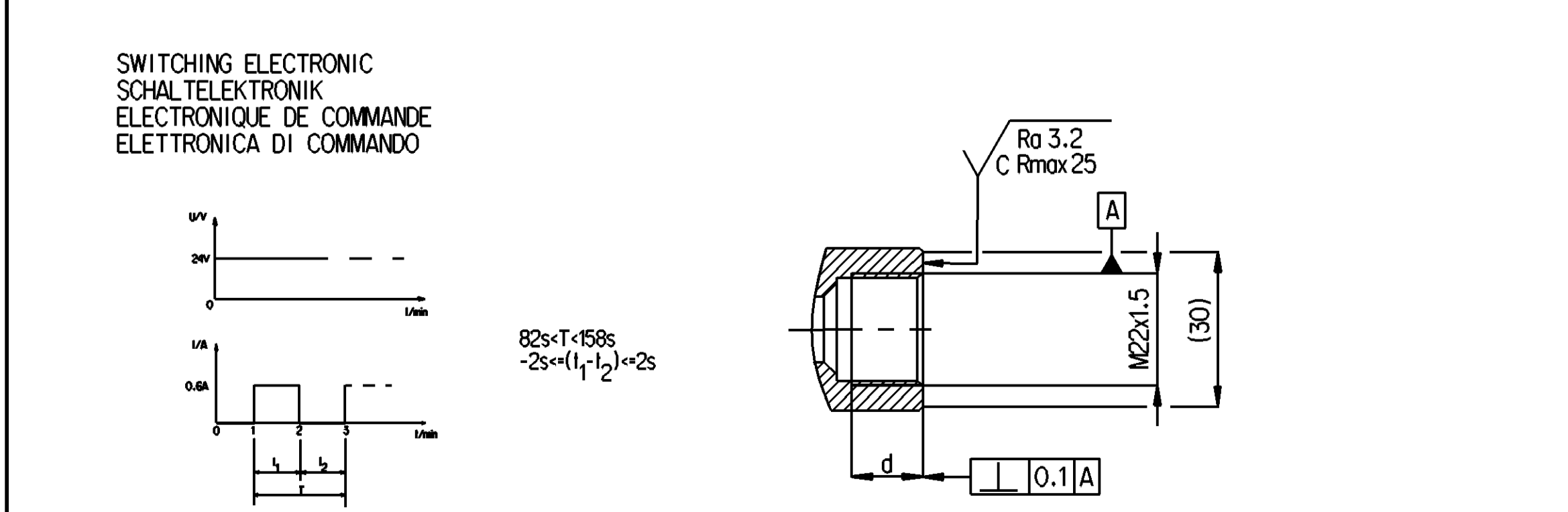
Max. permissible acceleration
MAX. ZULÄSSIGE BESCHLEUNIGUNG
ACCELERATION MAX. AMMISSIBILE
ACCELERAZIONE MAX. AMMESSA: ±10 xg

Service condition: CONTINUOUS SERVICE
BETRIEBSART: DAUERBETRIEB
CONDITION DU SERVICE: SERVICE CONTINUU
CONDIZIONE DI SERVIZIO: SERVIZIO CONTINUO

Safety valve
SICHERHEITSVENTIL
SOUPAPE DE SECURITE
VALVOLA DI SICUREZZA

PORT ANSCHLUSS ORIFIZIO	FUNCTION FUNKTION FONZIONE	THREAD GEWINDE FILETAGE FILETTATURA	TORQUE ANZUGSMOMENT COUPLE DE SERRAGE COPPIA DI SERRAGGIO
11	FROM THE COMPRESSOR VOM KOMPRESSOR PROVENANT DU COMPRESSEUR PROVENIENT DEL COMPRESSORE	M22x1,5 d=13	MAX 53 Nm
21	TO PROTECTION VALVE ZUM SCHUTZVENTIL AU VALVE DE PROTECTION A VALVOLA DI PROTEZIONE	M22x1,5 d=13.5	MAX 53 Nm
22	TYRE INFLATION DEVICE REIFENFUELLANSCHLUSS PRISE POUR GONFLAGE PNEU PRESA PER CONFIAGGIO PNEUM	-	-
4/23	CONTROL PORT STEUERANSCHLUSS ORIFICE DE COMMANDE ORIFIZIO DI COMANDO	① - CLOSED - VERSCHLOSSEN - FERME - CHIUSO M16x1.5 JED-388-4	34 Nm
31/32/33	EXHAUST FOR COMPRESSED AIR ENTLUEFTUNG FUER DRUCKLUFT ECHAPPEMENT POUR AIR COMPRIE SCARICO PER ARIA COMPRESSA	②	

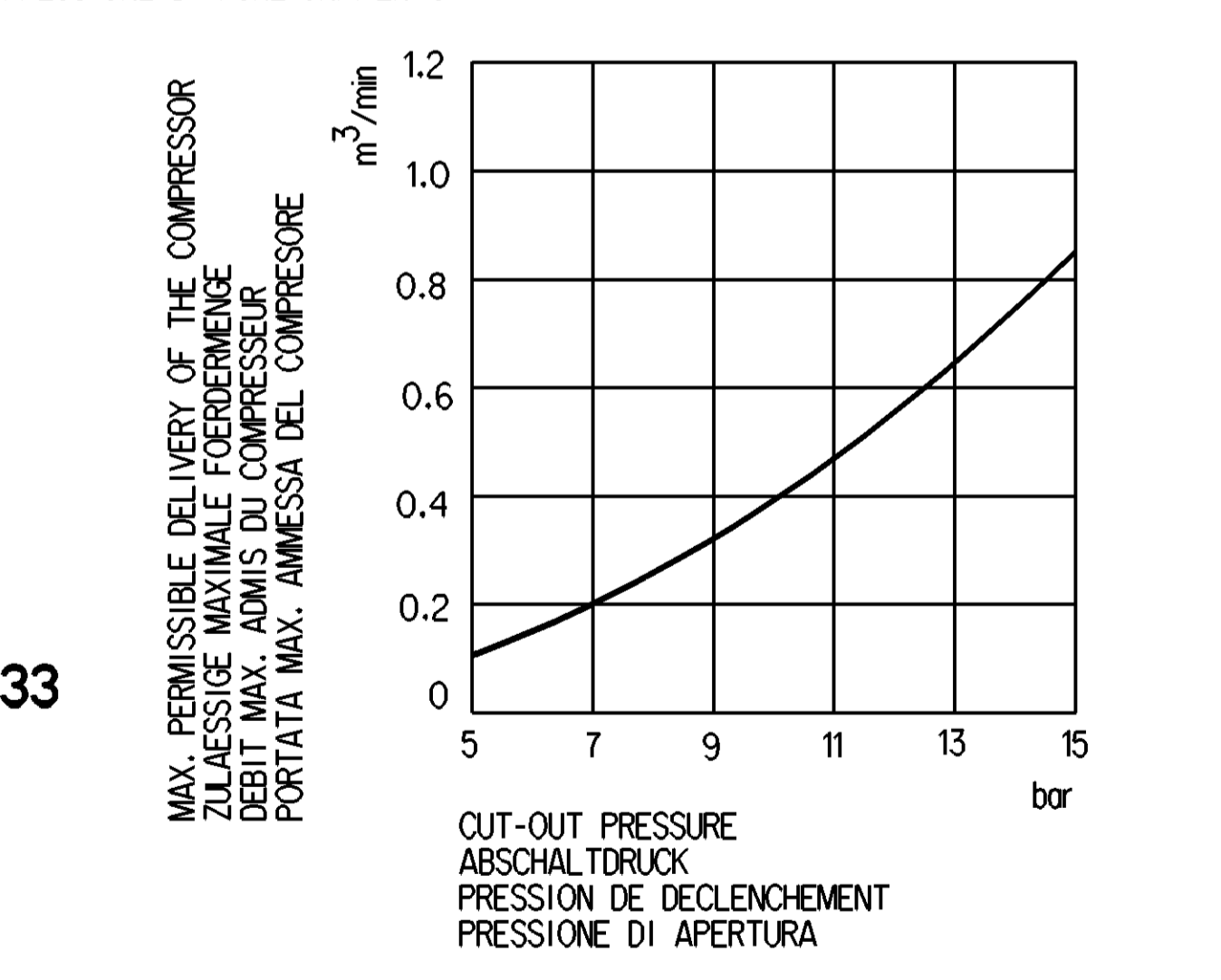
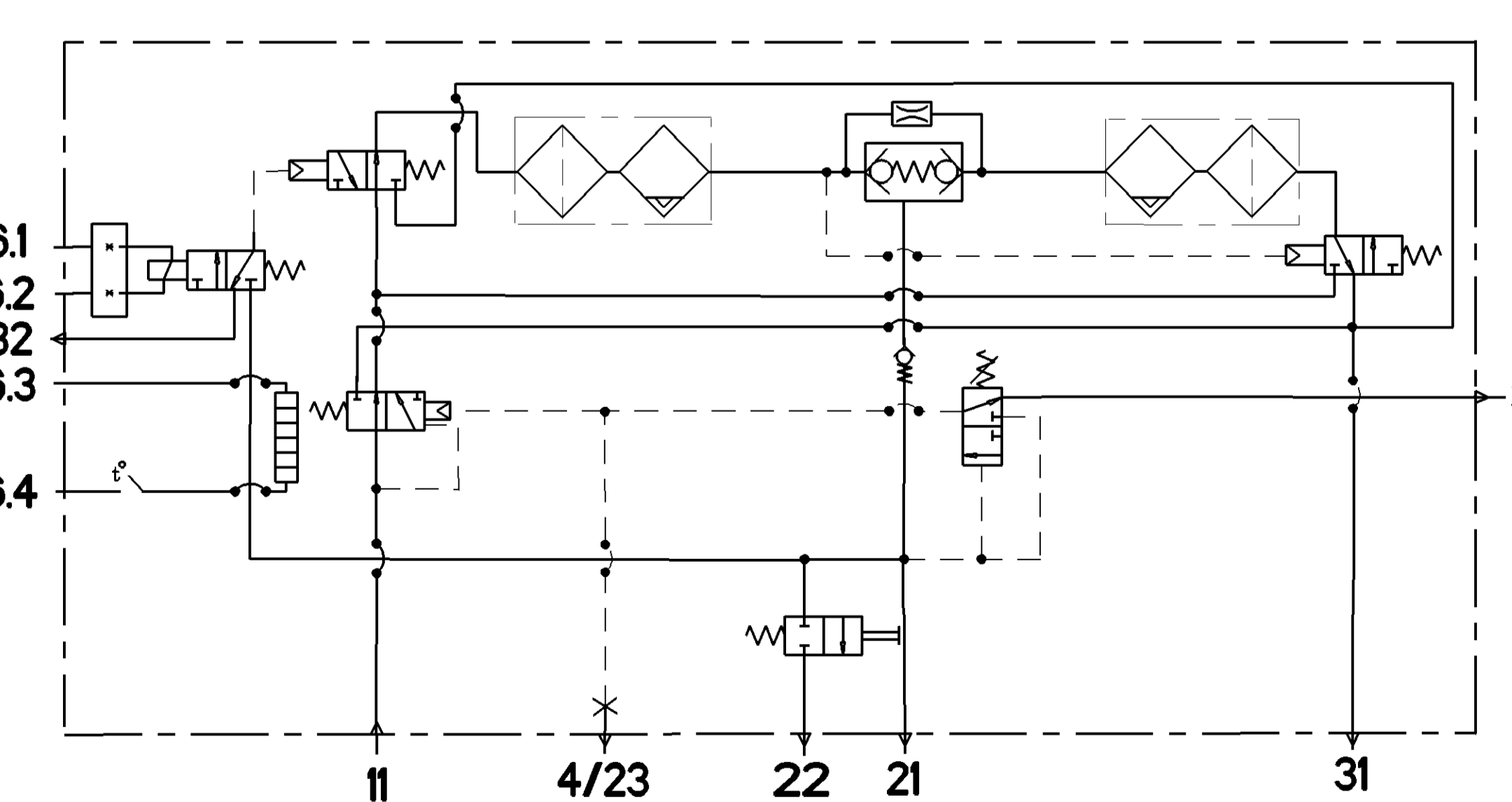
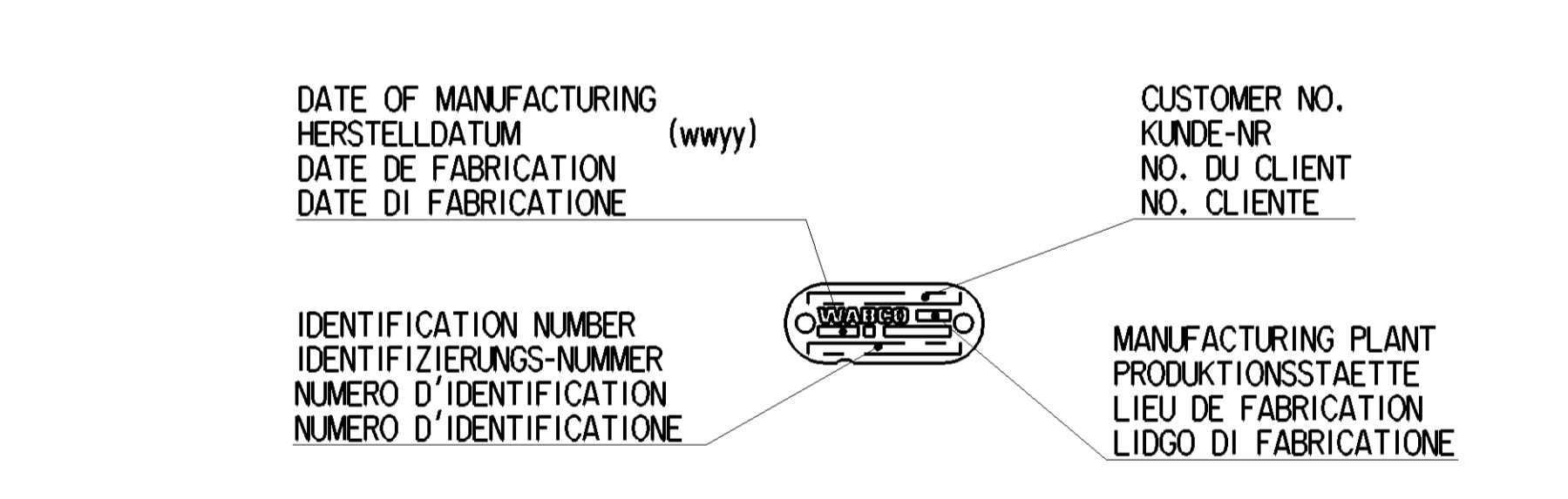
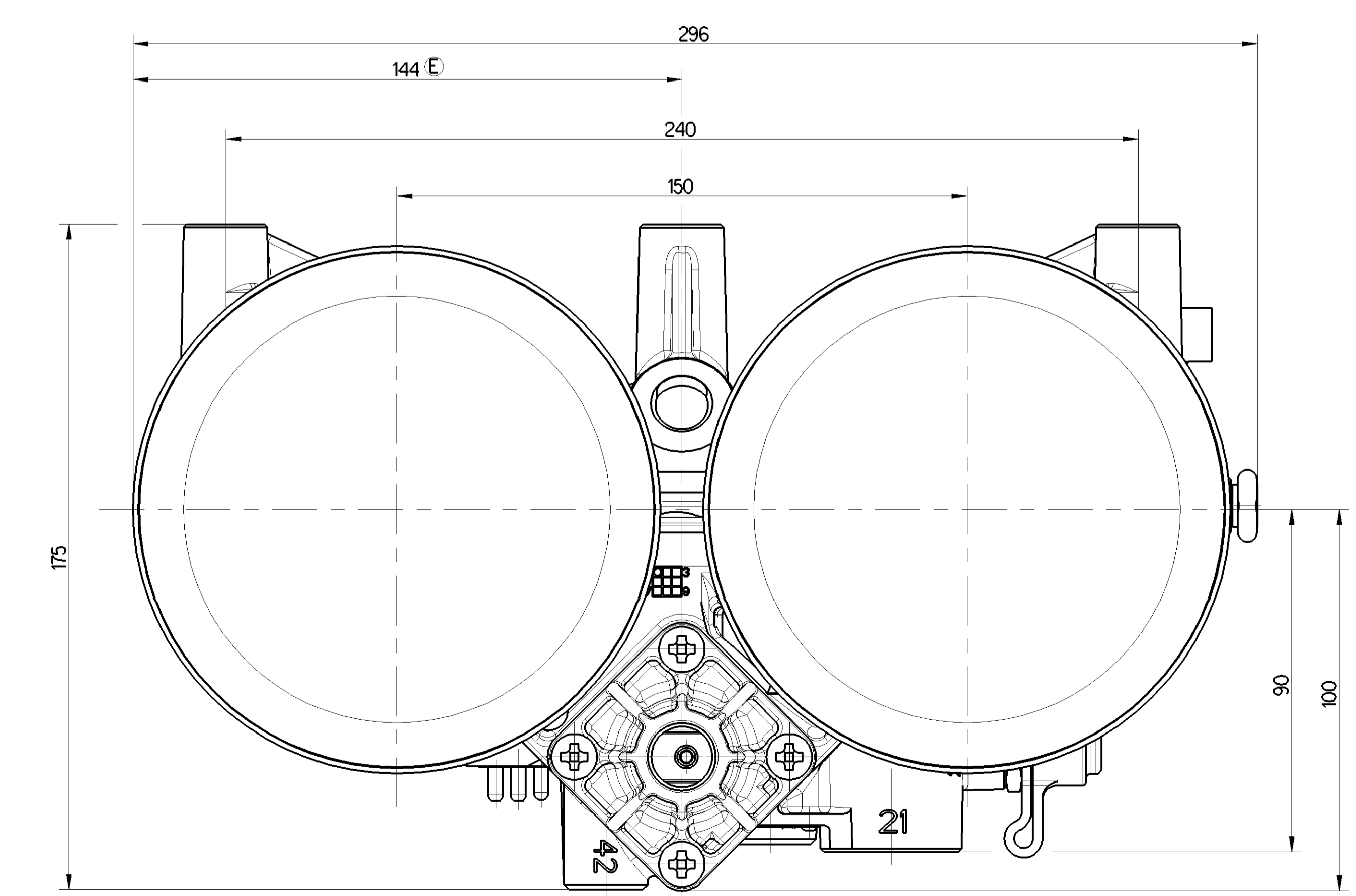
- ① DELIVERY VOLUME AUSGESTEUERTES VOLUMEN max 80 cm³
VOLUME DELIVRE VOLUME EROGATO
- ② FREE FROM PAINT FARBFREI
EXEMPT DE PEINTURE NON VERNICIARE
- ③ INSTALLATION POSITION EINBAULAGE
POSITION D'INSTALLATION POSIZIONE DI MONTAGGIO



THE VALVE CORRESPONDS TO THE REGULATIONS FOR ELECTROMAGNETIC DEVICES ACCORDING TO VDE 0580
DAS GERÄT ENTSPRICHT DEN BESTIMMUNGEN FÜR ELEKTROMAGNETISCHE GERÄTE NACH VDE 0580
LA VALVE CORRESPOND AUX CONDITIONS POUR DES APPAREILS ELECTROMAGNETIQUES SUIVANT VDE 0580
LA VALVOLA CORRISPONDE ALLE CONDIZIONI PER APPARECCHI ELETTROMAGNETICI SECONDO VDE 0580

TYPE OF PROTECTION ACCORD TO DIN 40050 SHEET 9
SCHUTZART NACH DIN 40050 BLATT 9
MODE DE PROTECTION SUIVANT DIN 40050 FEUILLE 9
TIPO DI PROTEZIONE SECONDO DIN 40050 FOGLIO 9

IP 66 A



THE DEVICE IS NOT PROTECTED AGAINST OVERVOLTAGE AND LOAD DUMP (TEST A AND TEST B ACC. TO ISO 16750-2:2012; §4.6.4.)
DAS GERÄT IST NICHT GESCHÜTZT GEGEN ÜBERSpanNUNG UND LOAD DUMP (TEST A UND TEST B NACH ISO 16750-2:2012; §4.6.4.)
L'APPAREIL N'EST PAS PROTÉGÉ CONTRE LA SURTENSION ET LOAD DUMP (ESSAI A ET TEST B SELON ISO 16750-2:2012; §4.6.4.)
IL APPARECCHIO NON È PROTETTO CONTRO LA SOVRATENSIONE E LOAD DUMP (PROVA A E B SECONDO ISO 16750-2:2012; §4.6.4.)

Doc. Code	Doc. Title	Doc. No.	Doc. Date	Doc. Rev.
432 433 200 0	TWIN-CHAMBER AIR DRYER	006	2008-09	1/1