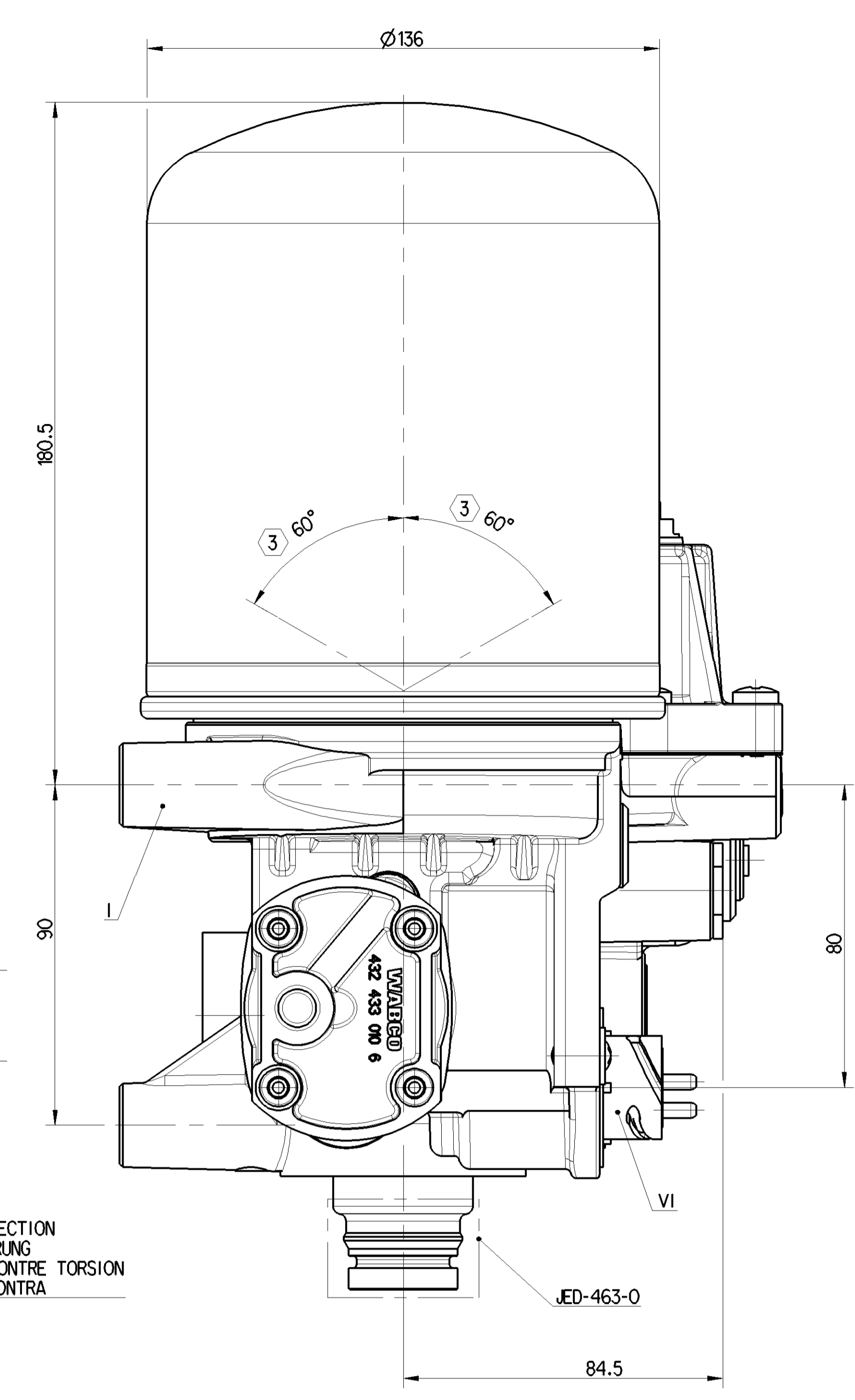
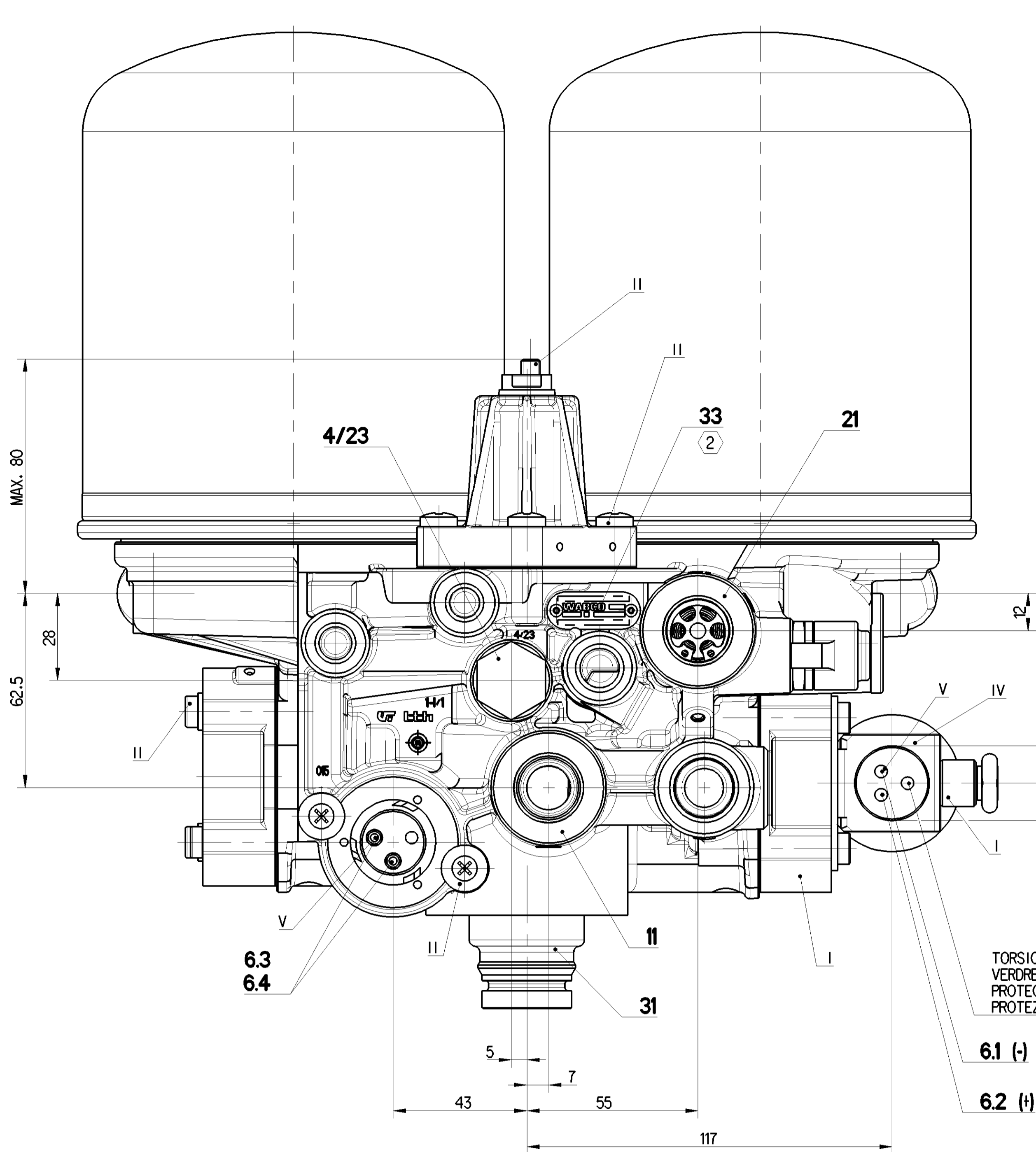
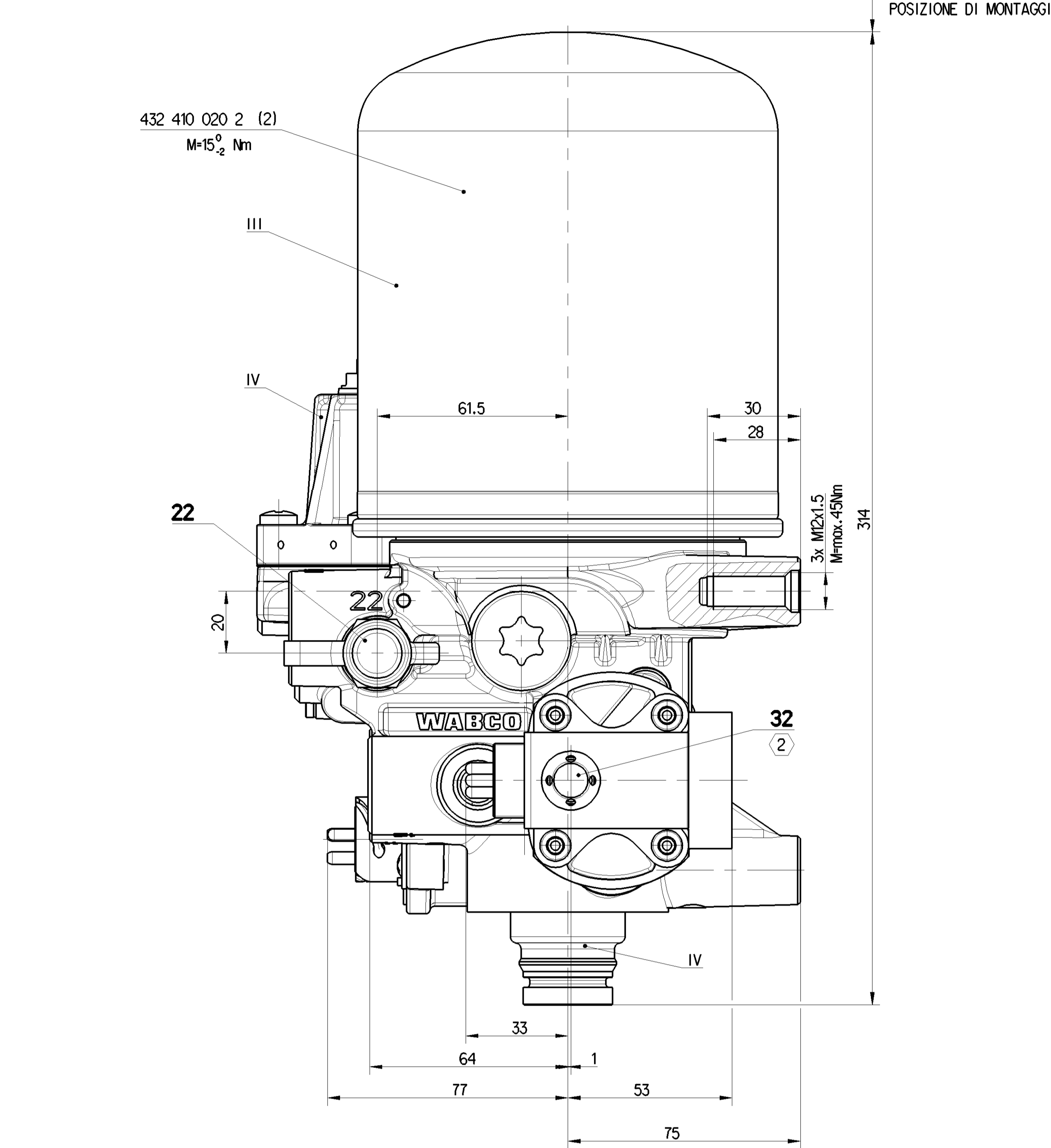


PART CODE	MATERIAL	SURFACE PROTECTION
I	ALUMINIUM ALLOY	CHROMATED
II	CHROMATED	PASSIVATED
III	STEEL	PAINTED
IV	PLASTIC	NO TREATMENT
V	BRASS	SILVER PLATED
VI	THERMOPLASTIC	NO TREATMENT



6.1	SOLENOID VENTILMAGNET L'AIMANT SOLENOIDE	NOMINAL CURRENT: NENNSTROM: CORRENTE NOMINALE:	In=0.6A
6.2		BATTERY VOLTAGE: BATTERIESPANNUNG: TENSION DE BATTERIE: TENSIONE DI BATTERIA:	24 +8/-2.4 V DC
6.3	HEATING HEIZUNG CHAUFFAGE RISCALDAMENTO	HEATING OUT-IN TEMPERATURE: HEIZUNG EINSCHALT-TEMPERATUR CHAUFFAGE TEMPERATURE DE FERMETURE: RISCALDAMENTO TEMPERATURA DI CHIUSURA:	7 ±6°C
6.4		HEATING OUT-OFF TEMPERATURE: HEIZUNG AUSSCHALT-TEMPERATUR: CHAUFFAGE TEMPERATURE DE MISE: RISCALDAMENTO TEMPERATURA DI APERTURA:	29.5 ±3°C
		NOMINAL POWER: NENNLEISTUNG: PUISSANCE NOMINALE: POTENZA NIMINALE:	100 W
		POWER WITH 24V DC: LEISTUNG BEI 24V DC: PUISSANCE AVEC 24V DC: POTENZA CON 24V DC:	95 +0/-5W
		BATTERY VOLTAGE: BATTERIESPANNUNG: TENSION DE BATTERIE: TENSIONE DI BATTERIA:	24 +4.8/-2.4 V DC

THERMAL RANGE OF CONTINUOUS APPLICATION:  
THERMISCHER DAUERANWENDUNGSBEREICH:  
PLAGE DE TEMPERATURE EN UTILISATION CONTINUE:  
COMPO DI APPLICAZIONE CONTINUA:

RESISTANCE TO HEAT:  
WAERMEBESTAENDIGKEIT:  
RESISTANCE A LA CHALEUR:  
RESISTANZA AL CALORE:

MEDIUM: COMPRESSED AIR  
MEDIUM: DRUCKLUFT  
FLUIDE: AIR COMPRIE  
FLUIDO: ARIA COMPRESSA

WORKING PRESSURE:  
BETRIEBSDRUCK:  
PRESSION DE SERVICE:  
PRESSIONE D'ESERCIZIO:

MAX. PERMISSIBLE FREQUENCY  
MAX. ZULAESSIGE FREQUENZ  
MAX. ADMISSIBLE FREQUENCE  
MAX. AMMISSIBILE FREQUENZA

MAX. PERMISSIBLE ACCELERATION  
MAX. ZULAESSIGE BESCHLEUNIGUNG  
ACCELERATION MAX. ADMISSIBLE  
ACCELERAZIONE MAX. AMMESSA

SERVICE CONDITION  
BETRIEBSART  
CONDITION DU SERVICE  
CONDIZIONE DI SERVIZIO

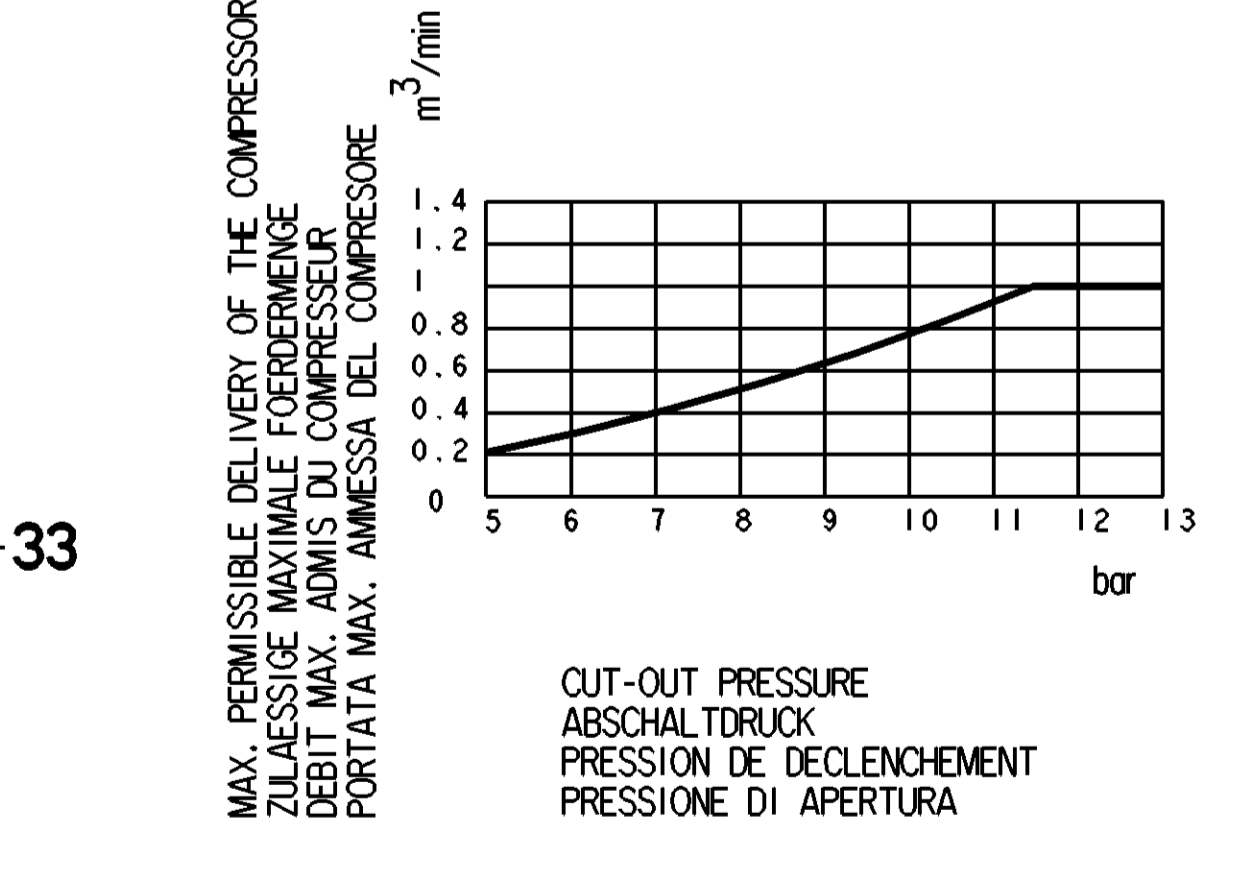
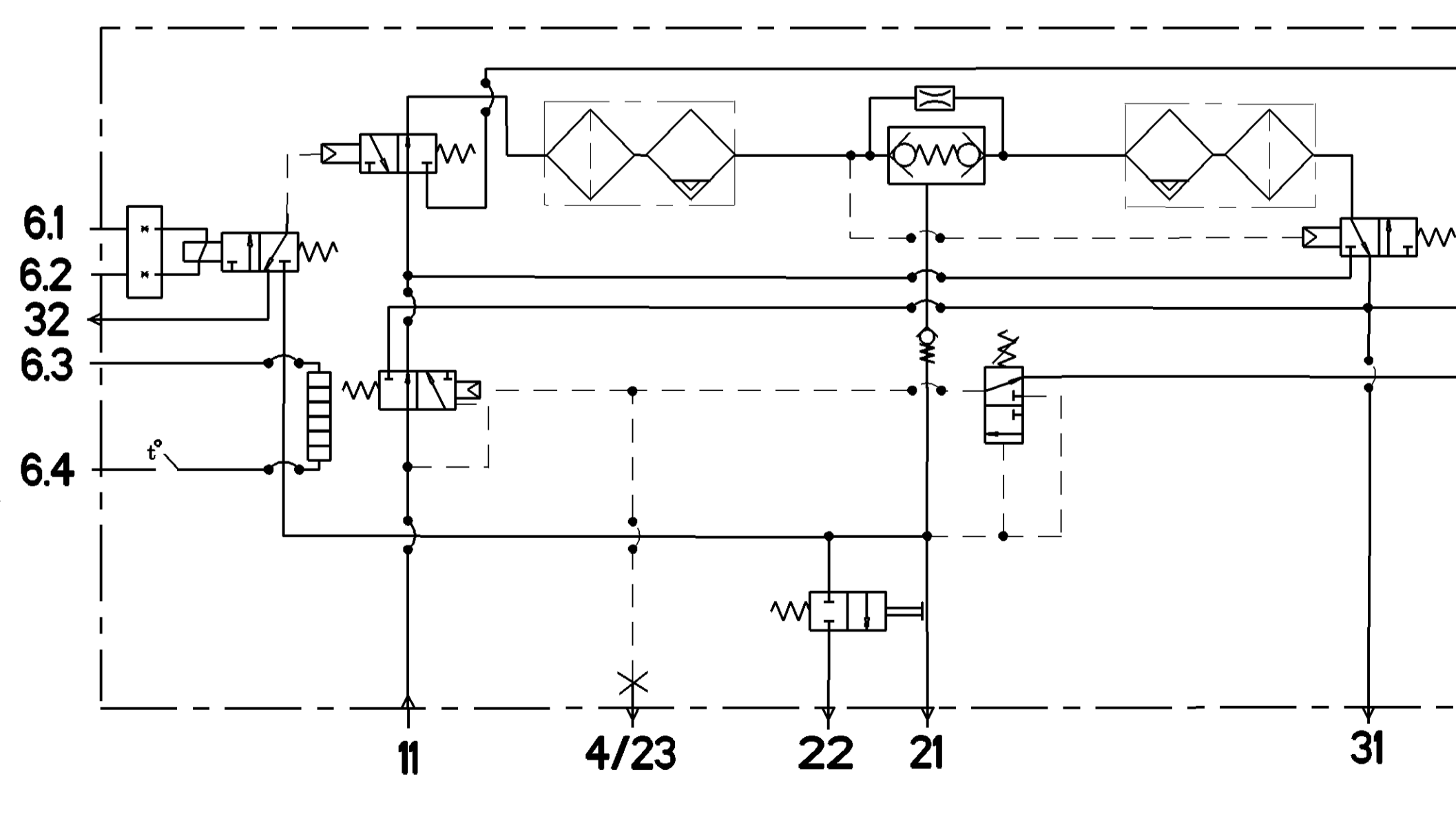
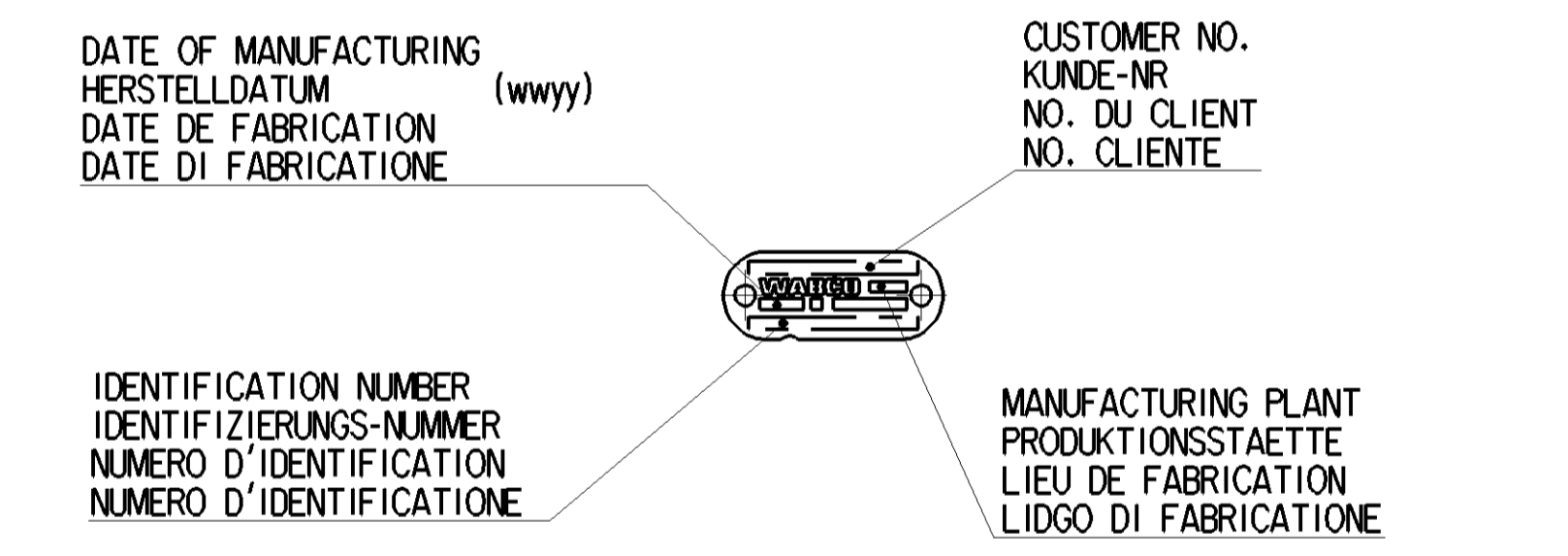
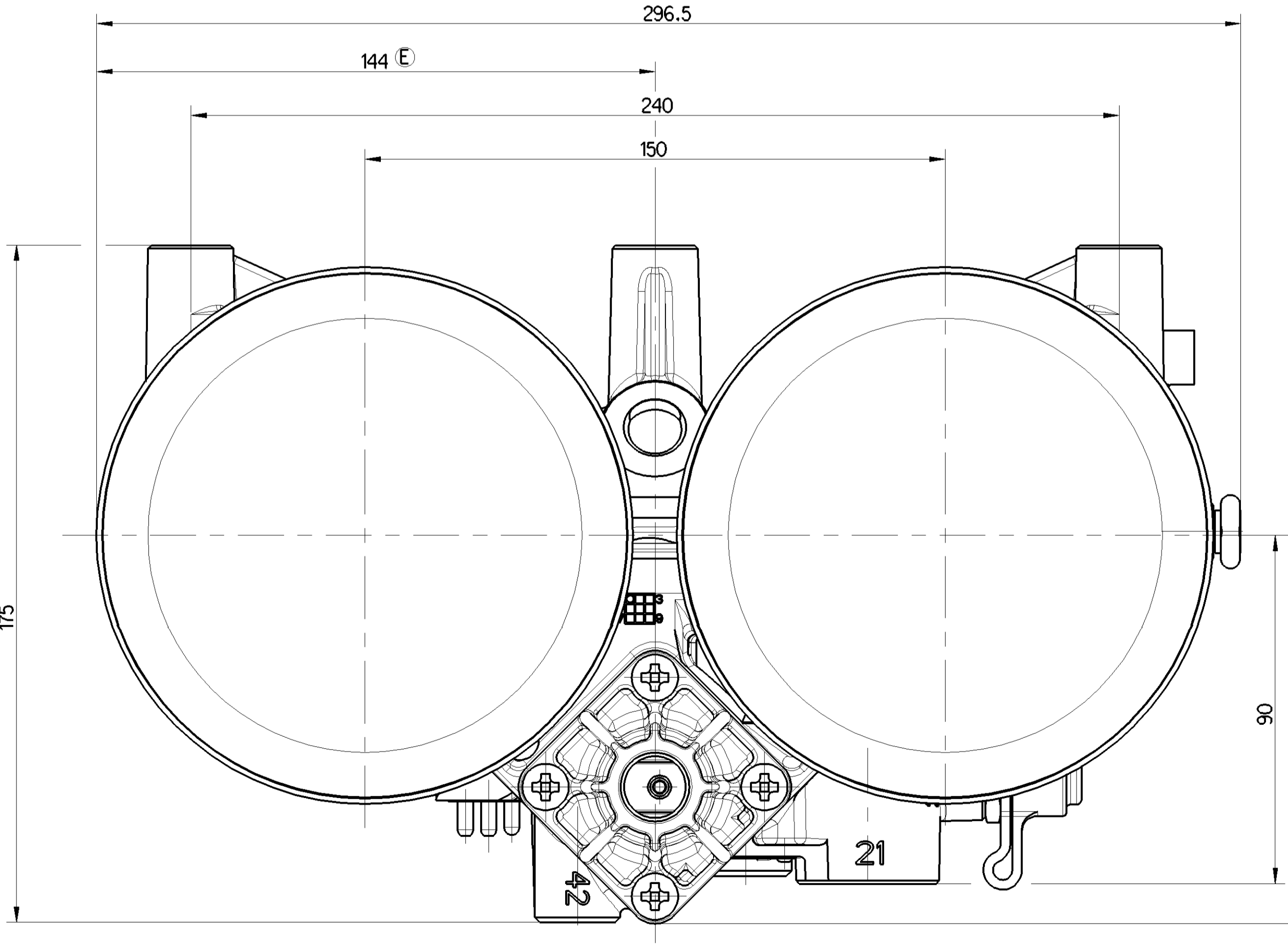
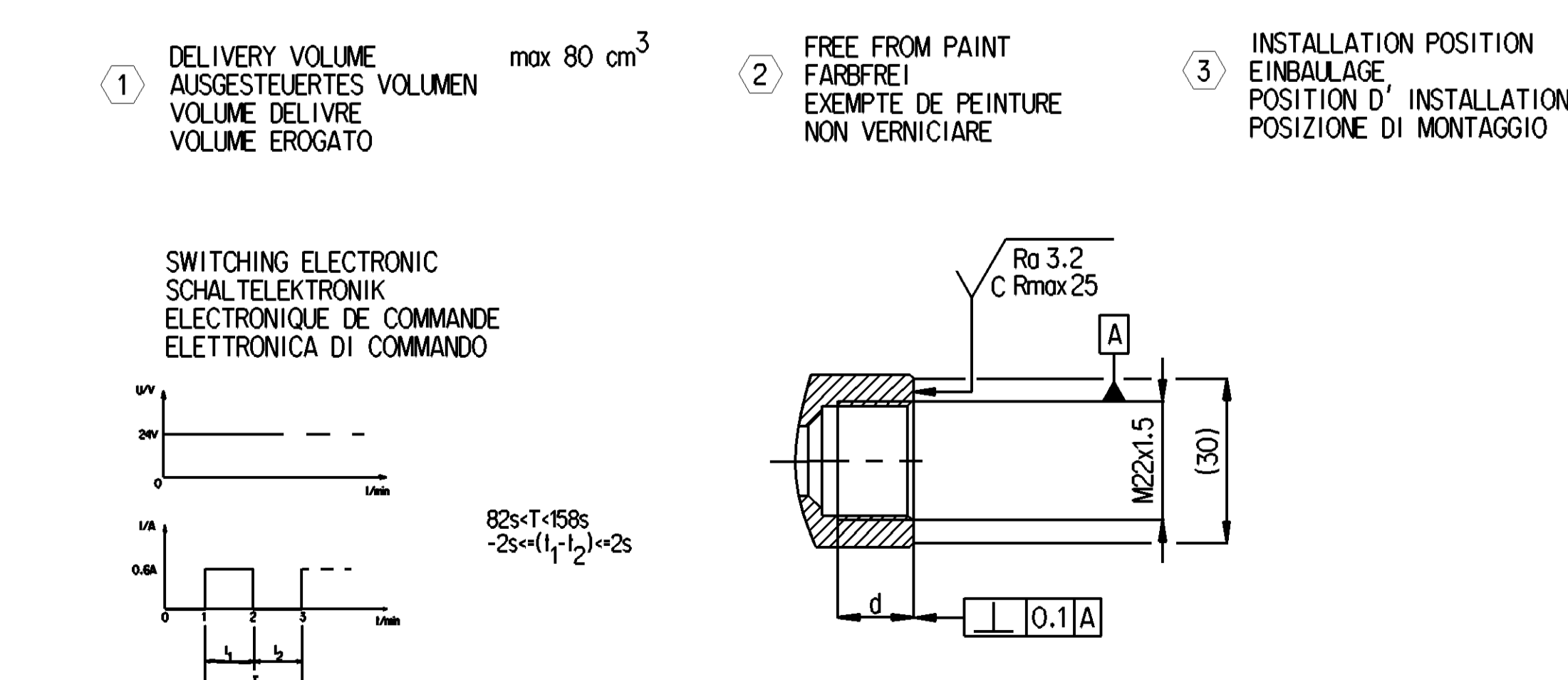
SAFETY VALVE  
SICHERHEITSVENTIL  
SOUPAPE DE SECURITE  
VALVOLA DI SICUREZZA

DYNAMIC PRESSURE OF THE SAFETY VALVE  
STAEDRUCK DES SICHERHEITSVENTILES  
PRESSION DYNAMIQUE DE LA SOUPAPE DE SECURITE  
PRESSIONE DINAMICA DELLA VALVOLA DI SICUREZZA

OUT-OUT PRESSURE  
ABSCHALTDRUCK  
PRESSION DE COUPURE  
PRESSIONE DI DISINSERIMENTO

OPERATING PRESSURE  
SCHALTSPANNE  
PRESSION DE FONCTIONNEMENT  
PRESSIONE DI FUNZIONAMENTO

PORT ANSCHLUS ORIFIZIO	FUNCTION FUNKTION FUNCTION FUNZIONE	THREAD GEWINDE FILETAGE FILETTATURA	TORQUE ANZUGSMOMENT COUPLE DE SERRAGE COPPIA DI SERRAGGIO
11	FROM THE COMPRESSOR VOM KOMPRESSOR PROVENANT DU COMPRESSEUR PROVENIENTE DEL COMPRESSORE	M22x1,5 d=13	MAX 53 Nm
21	TO PROTECTION VALVE ZUM SCHUTZVENTIL AU VALVE DE PROTECTION A VALVOLA DI PROTEZIONE	M22x1,5 d=13.5	MAX 53 Nm
22	TYRE INFLATION DEVICE REIFENFUELLANSCHLUSS PRISE POUR CONFILAGE PNEU PRESA PER GONFIAGGIO PNEUM	-	-
4/23	CONTROL PORT STEUERANSCHLUSS ORIFICE DE COMMANDE ORIFIZIO DI COMANDO	M16x1.5 JED-388-4	34 Nm
31/32/ 33	EXHAUST FOR COMPRESSED AIR ENTLUEFTUNG FUEHR DRUCKLUFT ECHAPPEMENT POUR AIR COMPRIE SCARICO PER ARIA COMPRESSA	-	-



THE VALVE CORRESPONDS TO THE REGULATIONS FOR ELECTROMAGNETIC DEVICES ACCORDING TO VDE 0580

DAS GERÄT ENTSPRICHT DEN BESTIMMUNGEN FÜR ELEKTROMAGNETISCHE GERÄTE NACH VDE 0580

LA VALVE CORRESPOND AUX CONDITIONS POUR DES APPAREILS ELECTROMAGNETIQUES SUIVANT VDE 0580

LA VALVOLA CORRISPONDE ALLE CONDIZIONI PER APPARECCHI ELETTRONMAGNETICHI SECONDO VDE 0580

TYPE OF PROTECTION ACCORD TO DIN 40050 SHEET 9

SCHUTZART NACH DIN 40050 BLATT 9

MODE DE PROTECTION SUIVANT DIN 40050 FEUILLE 9

TIPO DI PROTEZIONE SECONDO DIN 40050 FOGLIO 9

IP 66 A

THE DEVICE IS NOT PROTECTED AGAINST OVERVOLTAGE AND LOAD DUMP (TEST A AND TEST B ACC. TO ISO 16750-2:2012; §4.6.4).

DAS GERÄT IST NICHT GESCHÜTZT GEGEN ÜBERSpanNUNG UND LOAD DUMP (TEST A UND TEST B NACH ISO 16750-2:2012; §4.6.4).

L'APPAREIL N'EST PAS PROTÉGÉ CONTRE LA SURTENSION ET LOAD DUMP (ESSAI A ET TEST B SELON ISO 16750-2:2012; §4.6.4).

IL APPARECCHIO NON È PROTETTO CONTRO LA SOVRATENSIONE E LOAD DUMP (PROVA A E B SECONDO ISO 16750-2:2012; §4.6.4).

General Specifications: 432-334-1, Size ISO 144/10 LP

Further Technical Data: Product Specification

Doc. Code: 0350

2020-09-03

2020-09-16

WABCO

TWIN-CHAMBER AIR DRYER  
2-KAMMER LUFTTROCKNER  
DESSICATEUR A DEUX CHAMBRES  
ESSICCATORE A DUE CAMERE

432 433 202 0

006 ML 1/1

503003 4 x E 5051

432 432 002 0