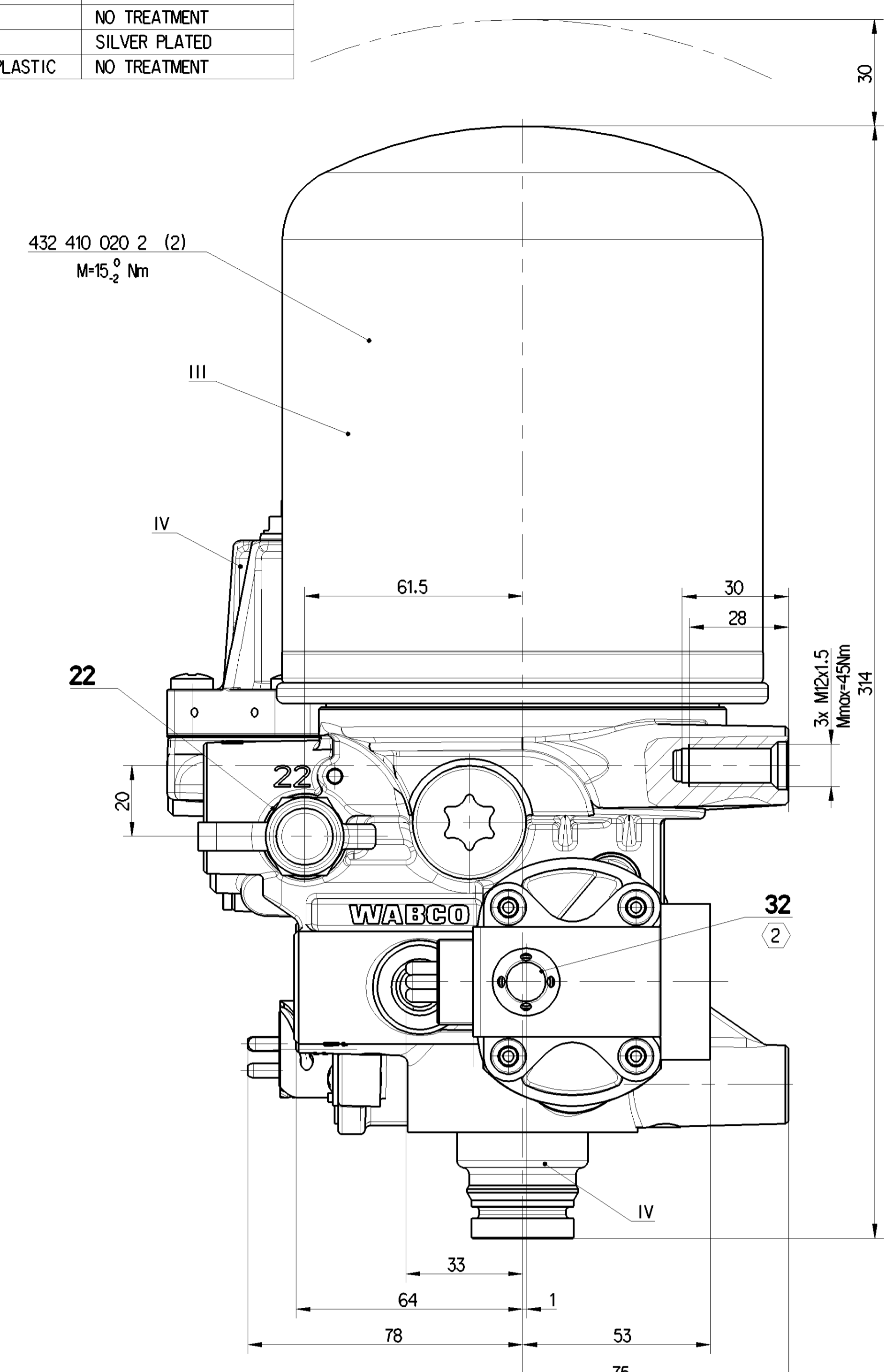
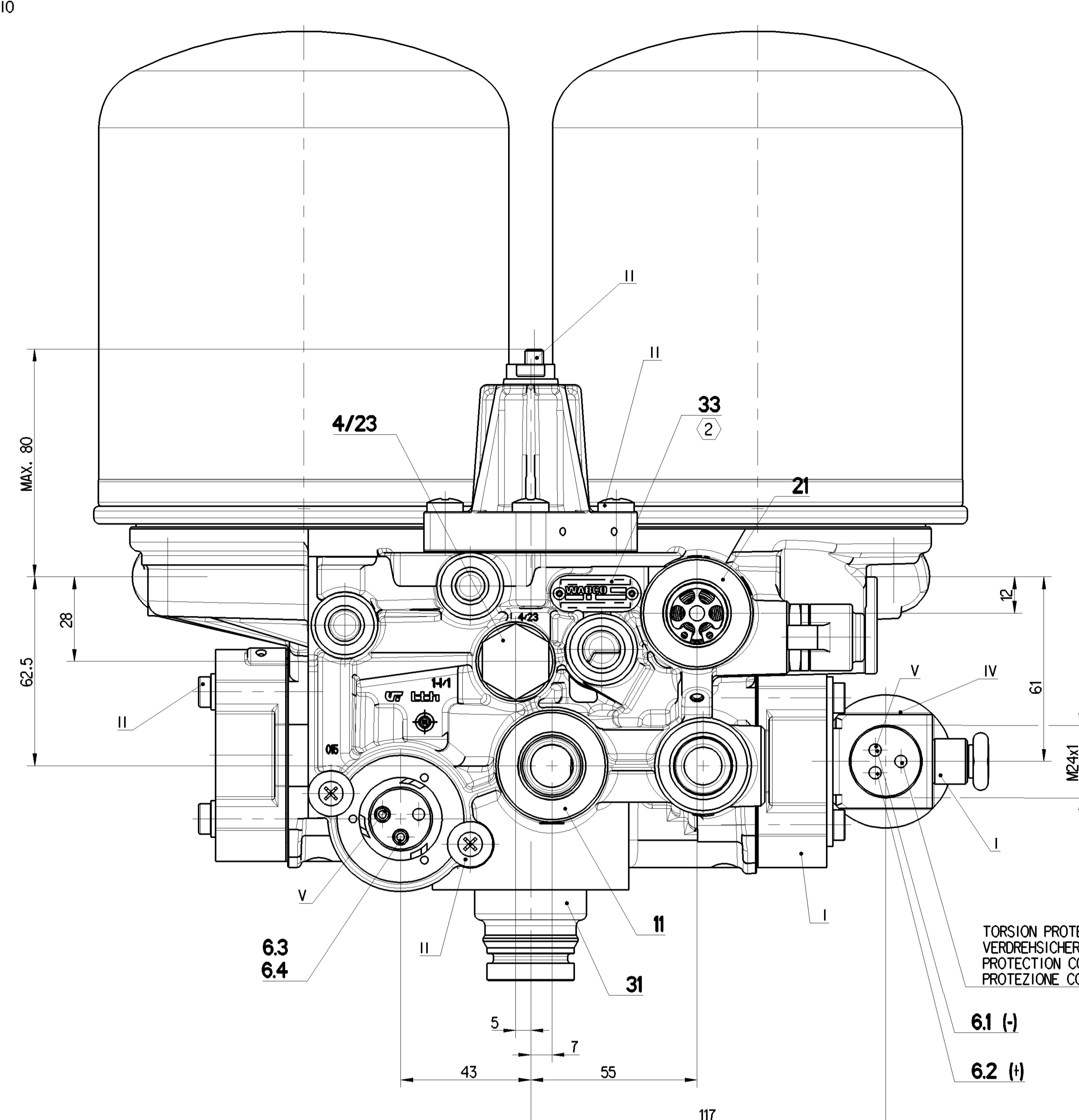


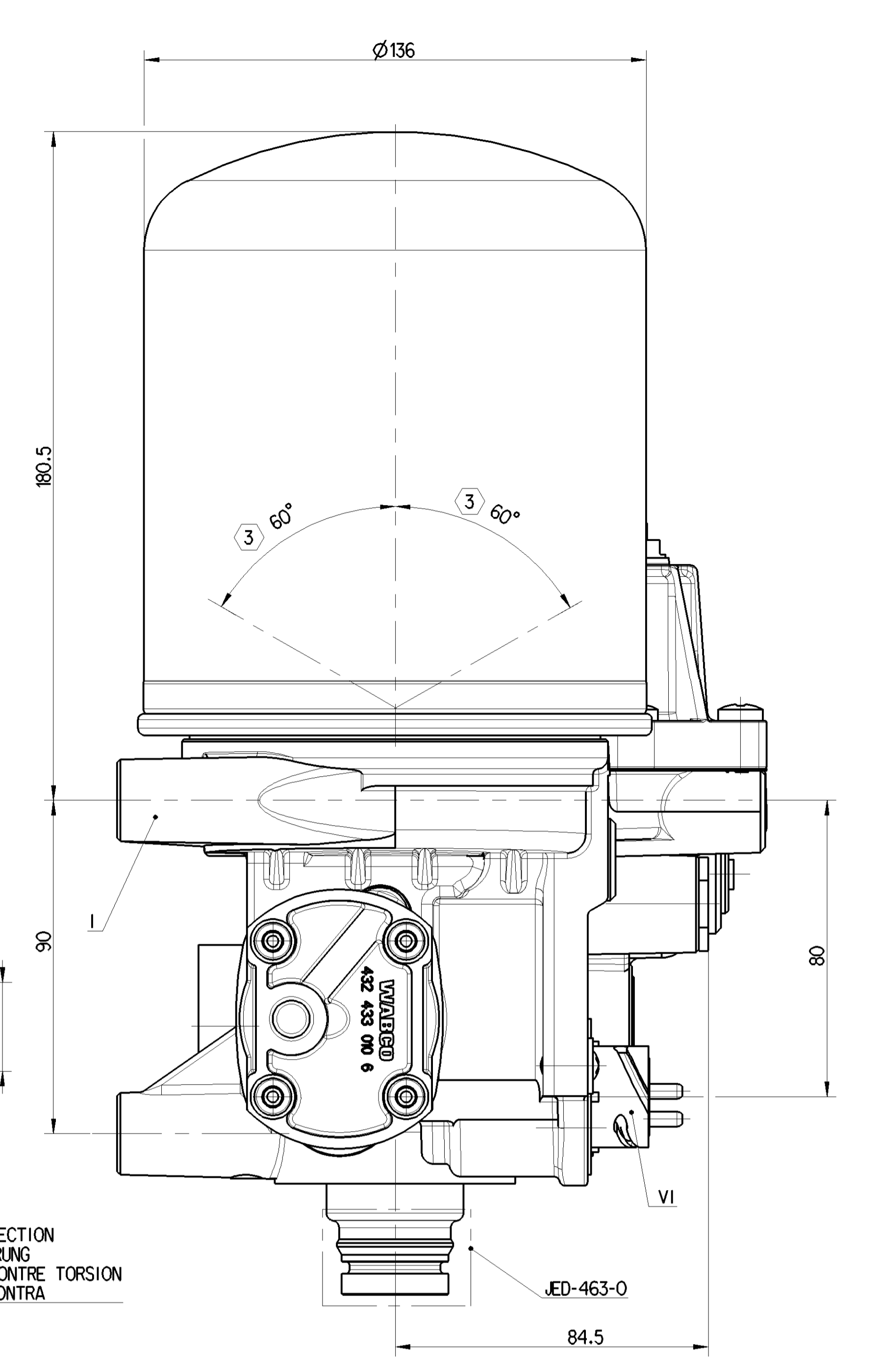
PART CODE	MATERIAL	SURFACE PROTECTION
I	ALUMINIUM ALLOY	CHROMATED
II	CHROMATED	PASSIVATED
III	STEEL	PAINTED
IV	PLASTIC	NO TREATMENT
V	BRASS	SILVER PLATED
VI	THERMOPLASTIC	NO TREATMENT



MOUNTING HEIGHT  
MONTAGEHOEHE  
HAUTEUR DE MONTAGE  
POSIZIONE DI MONTAGGIO



TORSION PROTECTION  
VERDREHSICHERUNG  
PROTECTION CONTRE TORSION  
PROTEZIONE CONTRA



6.1	SOLENOID VENTILMAGNET	NOMINAL CURRENT: NENNSTROM: COURANT NOMINAL: CORRENTE NOMINALE:	In=0.6A
6.2	BATTERY VOLTAGE: BATTERIESPANNUNG: TENSION DE BATTERIE: TENSIONE DI BATTERIA:	24 +8/-2.4 V DC	
6.3	HEATING HEIZUNG	HEATING CUT-IN TEMPERATURE: HEIZUNG EINSCHALT-TEMPERATUR: CHAUFFAGE TEMPERATURE DE FERMETURE: RISCALDAMENTO TEMPERATURA DI CHIUSURA:	7 ±6°C
6.4	RISCALDAMENTO	HEATING CUT-OFF TEMPERATURE: HEIZUNG AUSSCHALT-TEMPERATUR: CHAUFFAGE TEMPERATURE DE MISE: RISCALDAMENTO TEMPERATURA DI APERTURA:	29.5 ±3°C
	NOMINAL POWER: NENNLEISTUNG: PUISSANCE NOMINALE: POTENZA NIMINALE:	100 W	
	POWER WITH 24V DC: LEISTUNG BEI 24V DC: PUISSANCE AVEC 24V DC: POTENZA CON 24V DC:	95 +0/-5W	
	BATTERY VOLTAGE: BATTERIESPANNUNG: TENSION DE BATTERIE: TENSIONE DI BATTERIA:	24 +4.8/-2.4 V DC	

THERMAL RANGE OF CONTINUOUS APPLICATION:  
THERMISCHER DAUERANWENDUNGSBEREICH:  
PLAGE DE TEMPERATURE EN UTILISATION CONTINUE:  
COMPO DI APPLICAZIONE CONTINUA:

RESISTANCE TO HEAT: WÄRMEBESTÄNDIGKEIT:  
RESISTANCE A LA CHALEUR:  
RESISTANZA AL CALORE:

MEDIUM: COMPRESSED AIR MEDIUM: DRUCKLUFT  
FLUIDE: AIR COMPRIME FLUIDO: ARIA COMPRESSA

WORKING PRESSURE: BETRIEBSDRUCK:  
PRESSION DE SERVICE: PRESSIONE D'ESERCIZIO:

MAX. PERMISSIBLE FREQUENCY: MAX. ZULAESSIGE FREQUENZ  
MAX. ADMISSIBLE FREQUENCY: MAX. AMMISSIBILE FREQUENZA

MAX. PERMISSIBLE ACCELERATION: MAX. ZULAESSIGE BESCHLEUNIGUNG  
ACCELERATION MAX. ADMISSIBILE ACCELERAZIONE MAX. AMMESSA

SERVICE CONDITION: BETRIEBSART  
CONDITION DU SERVICE: SERVICE CONTINU  
CONDIZIONE DI SERVIZIO: SERVIZIO CONTINUO

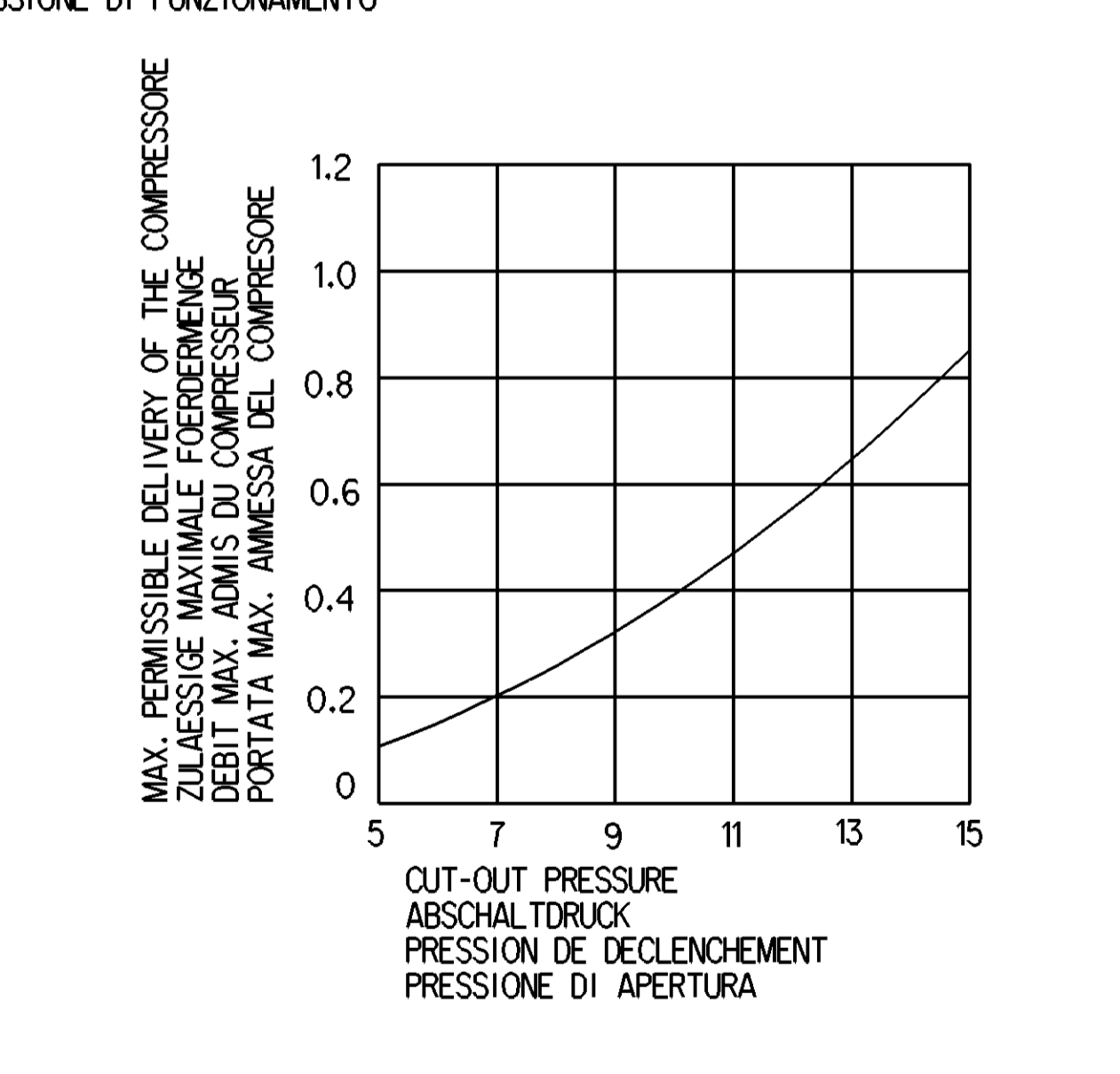
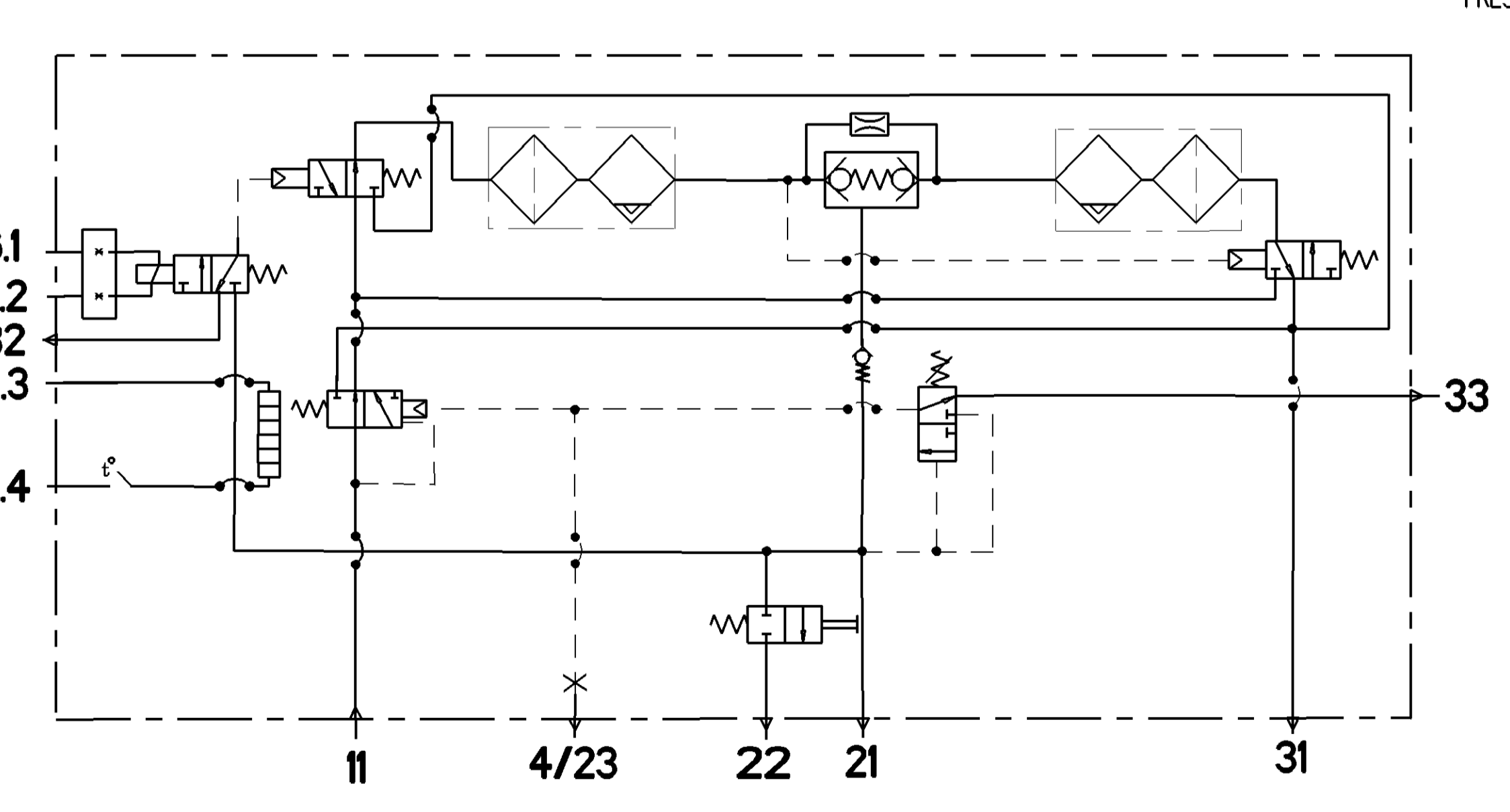
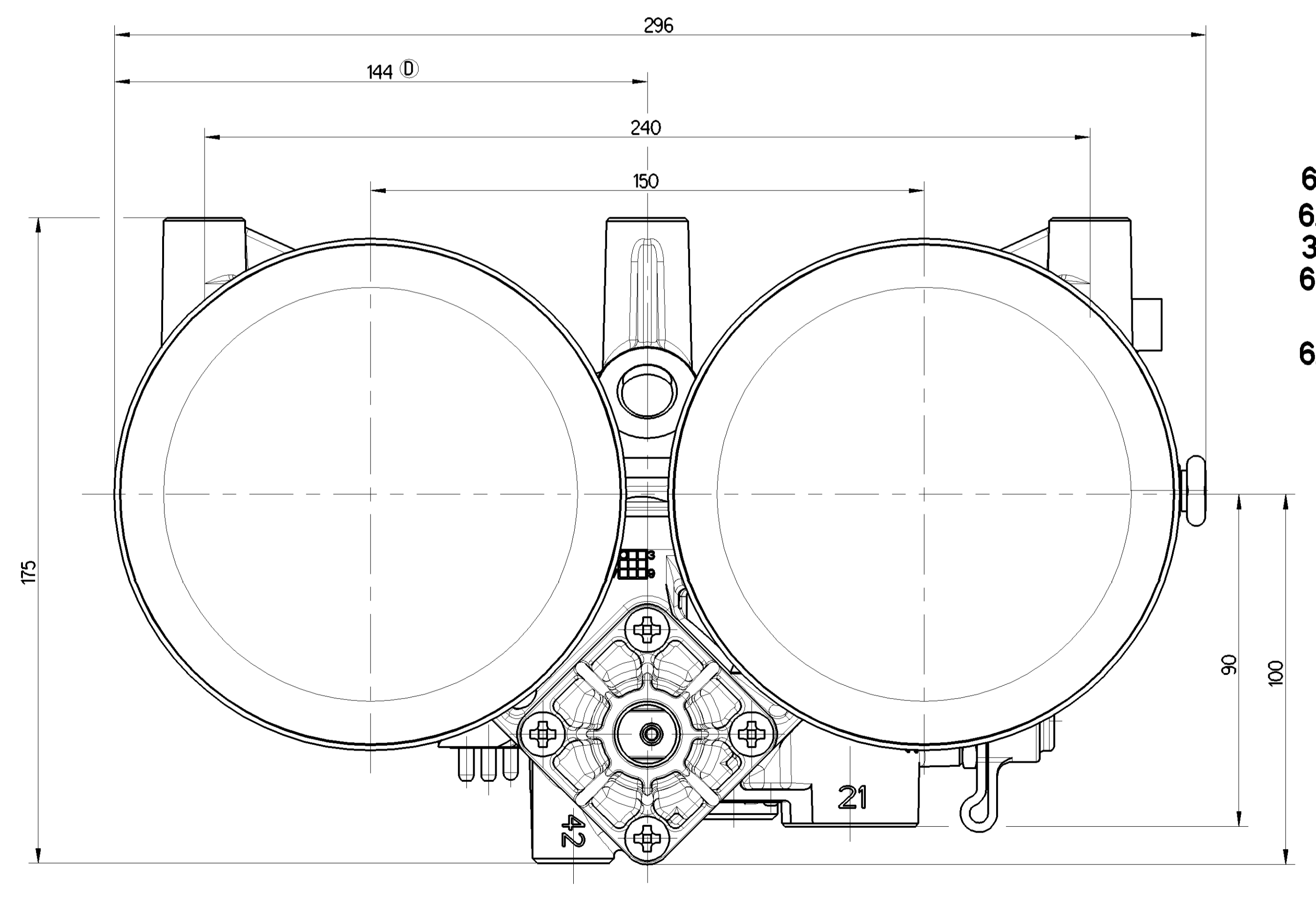
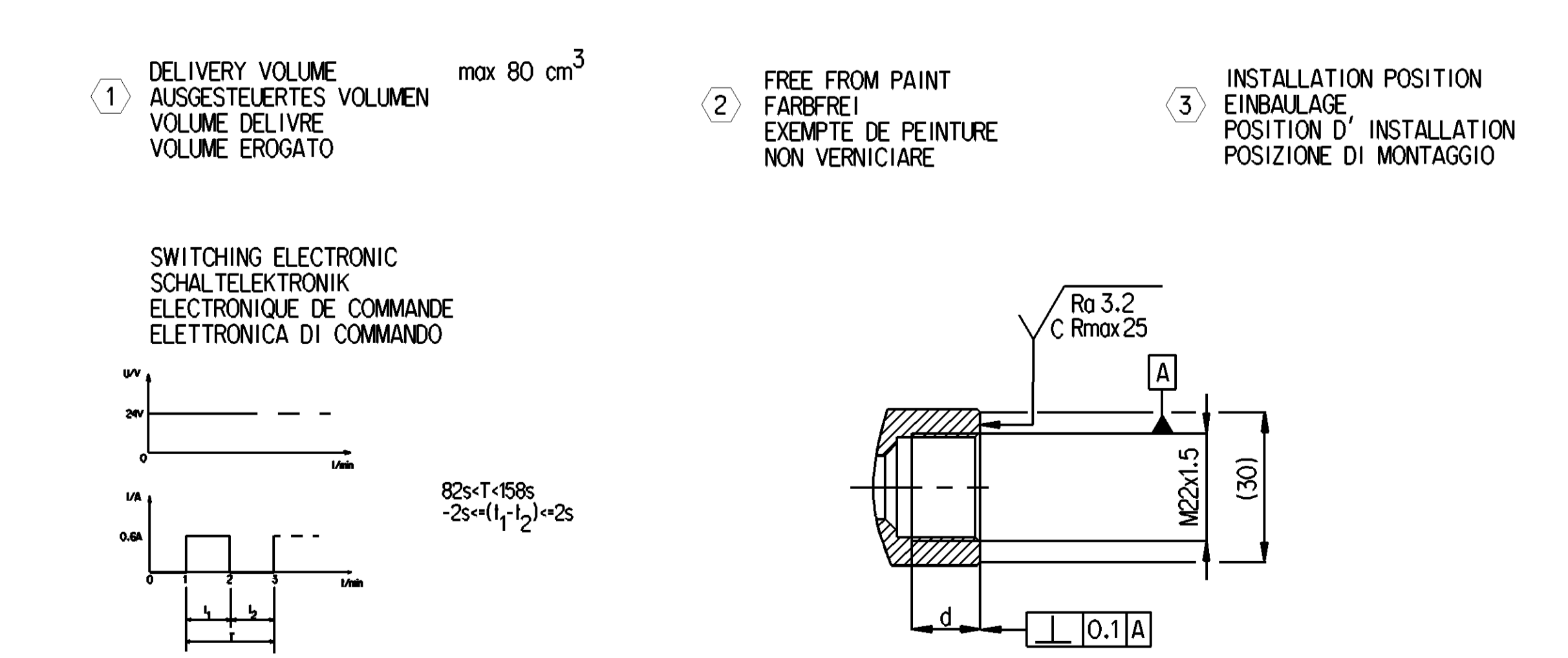
SAFETY VALVE: SICHERHEITSVENTIL  
SOUPAPE DE SECURITE: VALVOLA DI SICUREZZA

DYNAMIC PRESSURE OF THE SAFETY VALVE: STAU DRUCK DES SICHERHEITSVENTILES  
PRESSION DYNAMIQUE DE LA SOUPAPE DE SECURITE: PRESSIONE DINAMICA DELLA VALVOLA DI SICUREZZA

OUT-OUT PRESSURE: ABSCHALTDRUCK  
PRESSION DE COUPLURE: PRESSIONE DI DISINSERIMENTO

OPERATING PRESSURE: SCHALTSPANNE  
PRESSION DE FONCTIONNEMENT: PRESSIONE DI FUNZIONAMENTO

PORT ANSCHLUSS ORIFIZIO	FUNCTION FUNKTION FONCTION FUNZIONE	THREAD GEWINDE FILETAGE FILETTATURA	TORQUE ANZUGSMOMENT COUPLE DE SERRAGE COPPIA DI SERRAGGIO
11	FROM THE COMPRESSOR VOM KOMPRESSOR PROVENANT DU COMPRESSEUR PROVENIENTE DEL COMPRESSORE	M22x1,5 d=13	MAX 53 Nm
21	TO PROTECTION VALVE ZUM SCHUTZVENTIL AU VALVE DE PROTECTION A VALVOLA DI PROTEZIONE	M22x1,5 d=13.5	MAX 53 Nm
22	TYRE INFLATION DEVICE REIFENFUELLANSCHLUSS PRISE POUR CONFILAGE PNEU PRESA PER CONFIAGGIO PNEUM	-	-
4/23	CONTROL PORT STEUERANSCHLUSS ORIFICE DE COMMANDE ORIFIZIO DI COMANDO	M16x1.5 JED-388-4	MAX 34 Nm
31/32/33	EXHAUST FOR COMPRESSED AIR ENTLUEFTUNG FLUER DRUCKLUFT ECHAPPEMENT POUR AIR COMPRIME SCARICO PER ARIA COMPRESSA	-	-



THE VALVE CORRESPONDS TO THE REGULATIONS FOR ELECTROMAGNETIC DEVICES ACCORDING TO VDE 0580  
DAS GERÄT ENTSPRICHT DEN BESTIMMUNGEN FÜR ELEKTROMAGNETISCHE GERÄTE NACH VDE 0580  
LA VALVE CORRESPOND AUX CONDITIONS POUR DES APPAREILS ELECTROMAGNETIQUES SUIVANT VDE 0580  
LA VALVOLA CORRISPONDE ALLE CONDIZIONI PER APPARECCHI ELETTROMAGNETICI SECONDO VDE 0580

TYPE OF PROTECTION ACCORD TO DIN 40050 SHEET 9  
SCHUTZART NACH DIN 40050 BLATT 9  
MODE DE PROTECTION SUIVANT DIN 40050 FEUILLE 9  
TIPO DI PROTEZIONE SECONDO DIN 40050 FOGLIO 9

THE DEVICE IS NOT PROTECTED AGAINST OVERVOLTAGE AND LOAD DUMP (TEST A AND TEST B ACC. TO ISO 16750-2:2012; §4.6.4).  
DAS GERÄT IST NICHT GESCHÜTZT GEGEN ÜBERSpannung UND LOAD DUMP (TEST A UND TEST B NACH ISO 16750-2:2012; §4.6.4).  
L'APPAREIL N'EST PAS PROTÉGÉ CONTRE LA SURTENSION ET LOAD DUMP (ESSAI A ET TEST B SELON ISO 16750-2:2012; §4.6.4).  
IL APPARECCHIO NON È PROTETTO CONTRO LA SOVRATENSIONE E LOAD DUMP (PROVA A E B SECONDO ISO 16750-2:2012; §4.6.4).

General Specifications: 432-334-1, Size ISO 144x107	Design: WABCO	Part No.: 432 433 279 0
Further Technical Data: Product Specification	Date: 2020-09-03	Version: 1.1
Doc. Code: 035	Scale: 1:1	Language: ML
Class: 1, 50, 180, 400, 400	Material: 8.4	Sheet: 006 ML 1/1
Pressure: 0.5, 1.0, 1.5, 2.0	Size: 4, 6, 8, 10, 12, 15	Material: 503003
Course: 2.0, 3.5, 5.0, 6.5	Size: 4, 6, 8, 10, 12, 15	Material: 503003