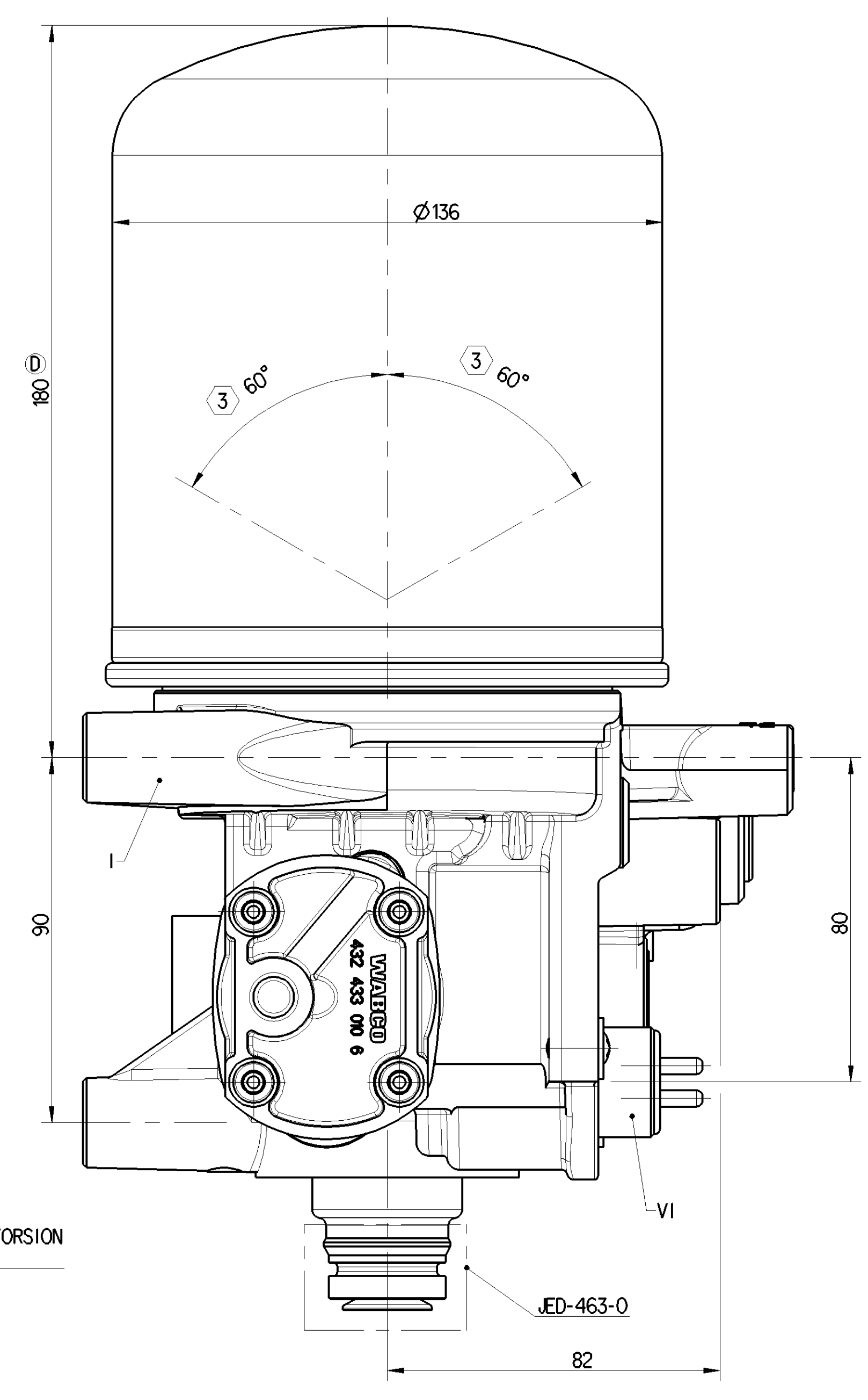
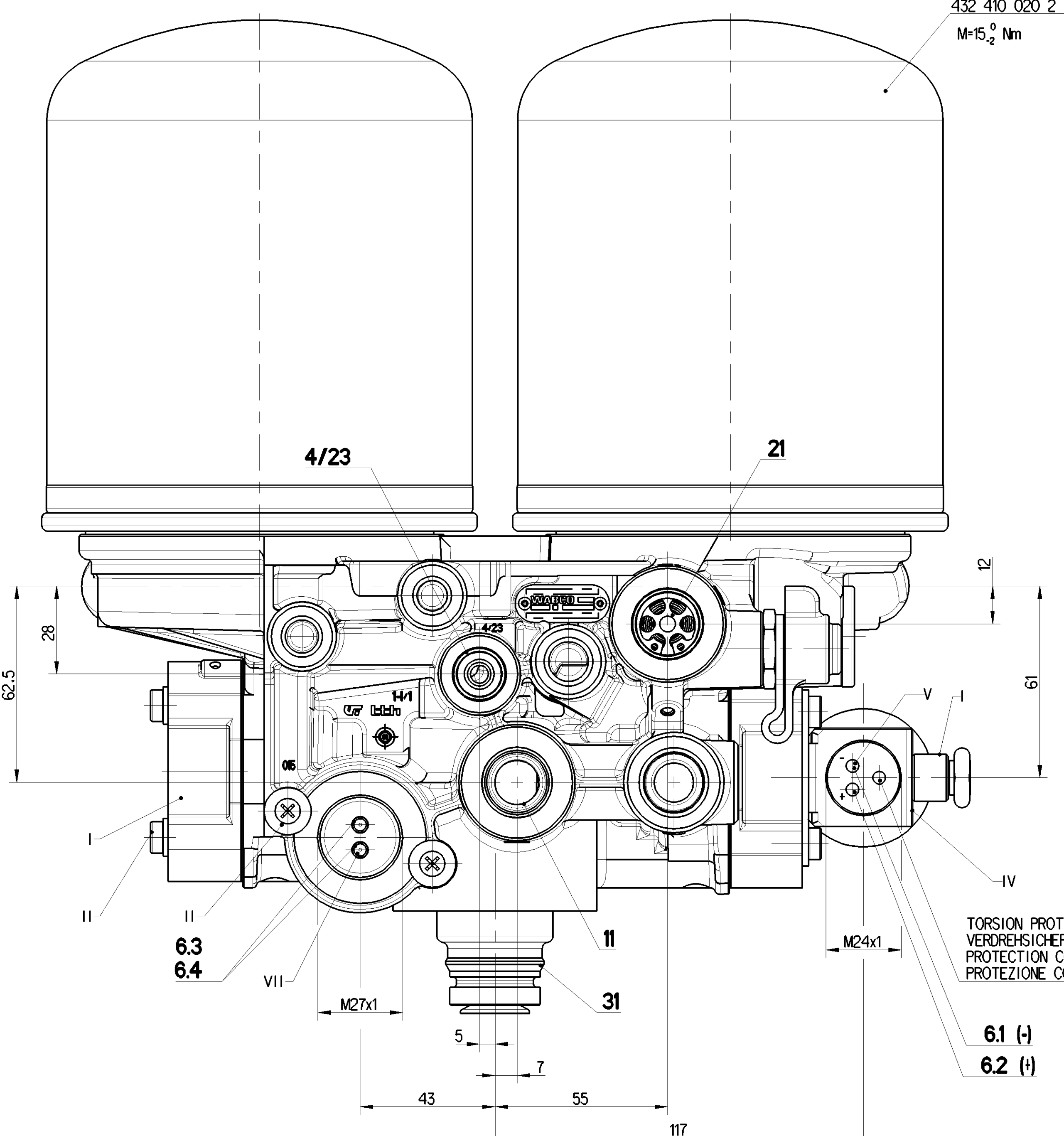
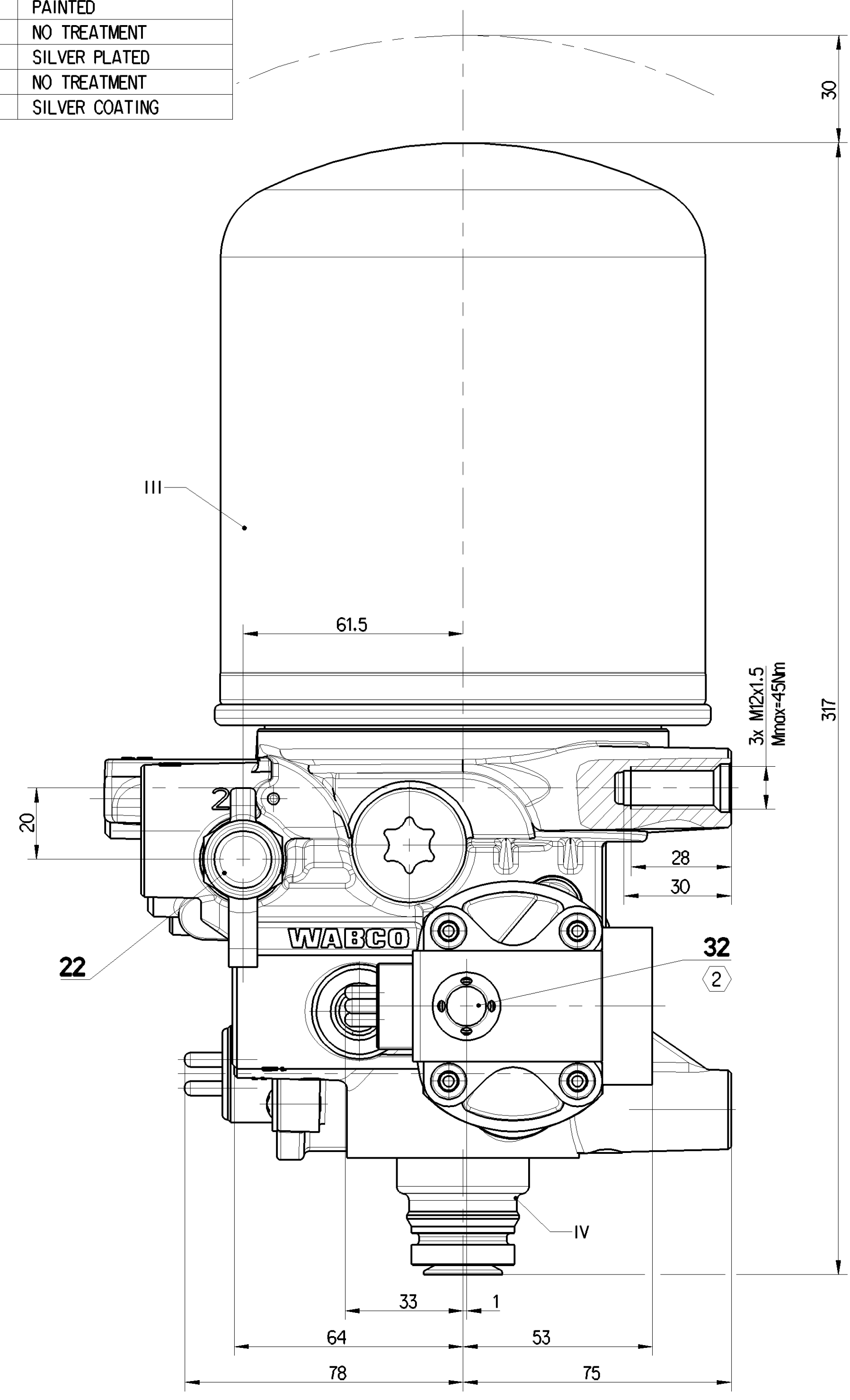
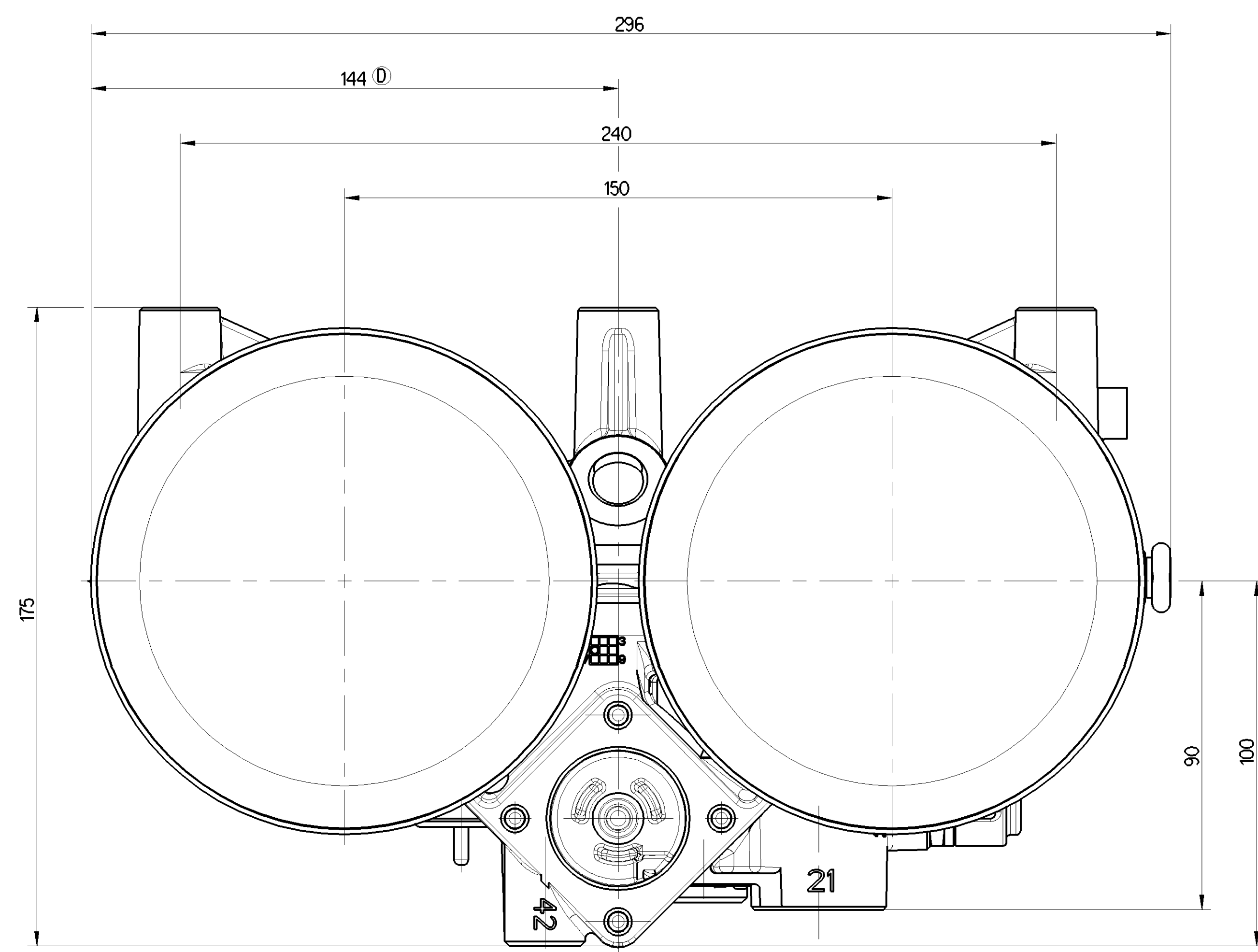


PART CODE	MATERIAL	SURFACE PROTECTION	①
I	ALUMINIUM ALLOY	CHROMATED	
II	CHROMATED	PASSIVATED	
III	STEEL	PAINTED	
IV	PLASTIC	NO TREATMENT	
V	BRASS	SILVER PLATED	
VI	THERMOPLASTIC	NO TREATMENT	
VII	BRASS	SILVER COATING	



6.1	SOLENOID VENTILMAGNET L'AIMANT SOLENOIDE	NOMINAL CURRENT: NENNSTROM: COURANT NOMINAL: CORRENTE NOMINALE:	In=0.6A
6.2		BATTERY VOLTAGE: BATTERIESPANNUNG: TENSION DE BATTERIE: TENSIONE DI BATTERIA:	24 +8/-2.4 V DC
6.3	HEATING HEIZUNG CHAUFFAGE RISCALDAMENTO	HEATING OUT-IN TEMPERATURE: HEIZUNG EIN/SCHALT-TEMPERATUR CHAUFFAGE TEMPERATURE DE FERMETURE: RISCALDAMENTO TEMPERATURA DI CHIUSURA:	7 ±5°C
6.4		HEATING OUT-OFF TEMPERATURE: HEIZUNG AUSSCHALT-TEMPERATUR: CHAUFFAGE TEMPERATURE DE MISE: RISCALDAMENTO TEMPERATURA DI APERTURA:	29.5 ±3°C
		NOMINAL POWER: NENNLEISTUNG: PUISSANCE NOMINAL: POTENZA NIMINALE:	100 W
		POWER WITH 24V DC: LEISTUNG BEI 24V DC: PUISSANCE AVEC 24V DC: POTENZA CON 24V DC:	95 +0/-5W
		BATTERY VOLTAGE: BATTERIESPANNUNG: TENSION DE BATTERIE: TENSIONE DI BATTERIA:	24 +4.8/-2.4 V DC

PORT ANSCHLUSS ORIFIZIO	FUNCTION FUNCTION FONCTION FUNZIONE	THREAD GEWINDE FILETAGE FILETTATURA	TORQUE ANZUGSMOMENT COUPLE DE SERRAGE COPPIA DI SERRAGGIO
11	FROM THE COMPRESSOR VOM KOMPRESSOR PROVENANT DU COMPRESSEUR PROVENIENTE DEL COMPRESSORE	M22x1.5 d=13	MAX 53 Nm
21	TO PROTECTION VALVE ZUM SCHUTZVENTIL AU VALVE DE PROTECTION A VALVOLA DI PROTEZIONE	M22x1.5 JED-388-3	MAX 53 Nm
22	TYRE INFLATION DEVICE REIFENUELLANSCHLUSS PRISE POUR GONFLAGE PNEU PRESA PER GONFIAGGIO PNEUM	-	-
4/23	CONTROL PORT STEUERANSCHLUSS ORIFICE DE COMMANDE ORIFIZIO DI COMANDO	M16x1.5 JED-388-4	MAX 34 Nm
31/32	EXHAUST FOR COMPRESSED AIR ENTLUEFTUNG FUER DRUCKLUFT ECHAPPEMENT POUR AIR COMPRI SCARICO PER AIRIA COMPRESA	-	-



THERMAL RANGE OF CONTINUOUS APPLICATION:
THERMISCHER DAUERANWENDUNGSBEREICH:
PLAGE DE TEMPERATURE EN UTILISATION CONTINUE:
COMPO DI APPLICAZIONE CONTINUA: -40°C... +65°C

RESISTANCE TO HEAT:
WAERMEBESTAENDIGKEIT:
RESISTANCE A LA CHALEUR:
RESISTANZA AL CALORE: +80°C MAX.

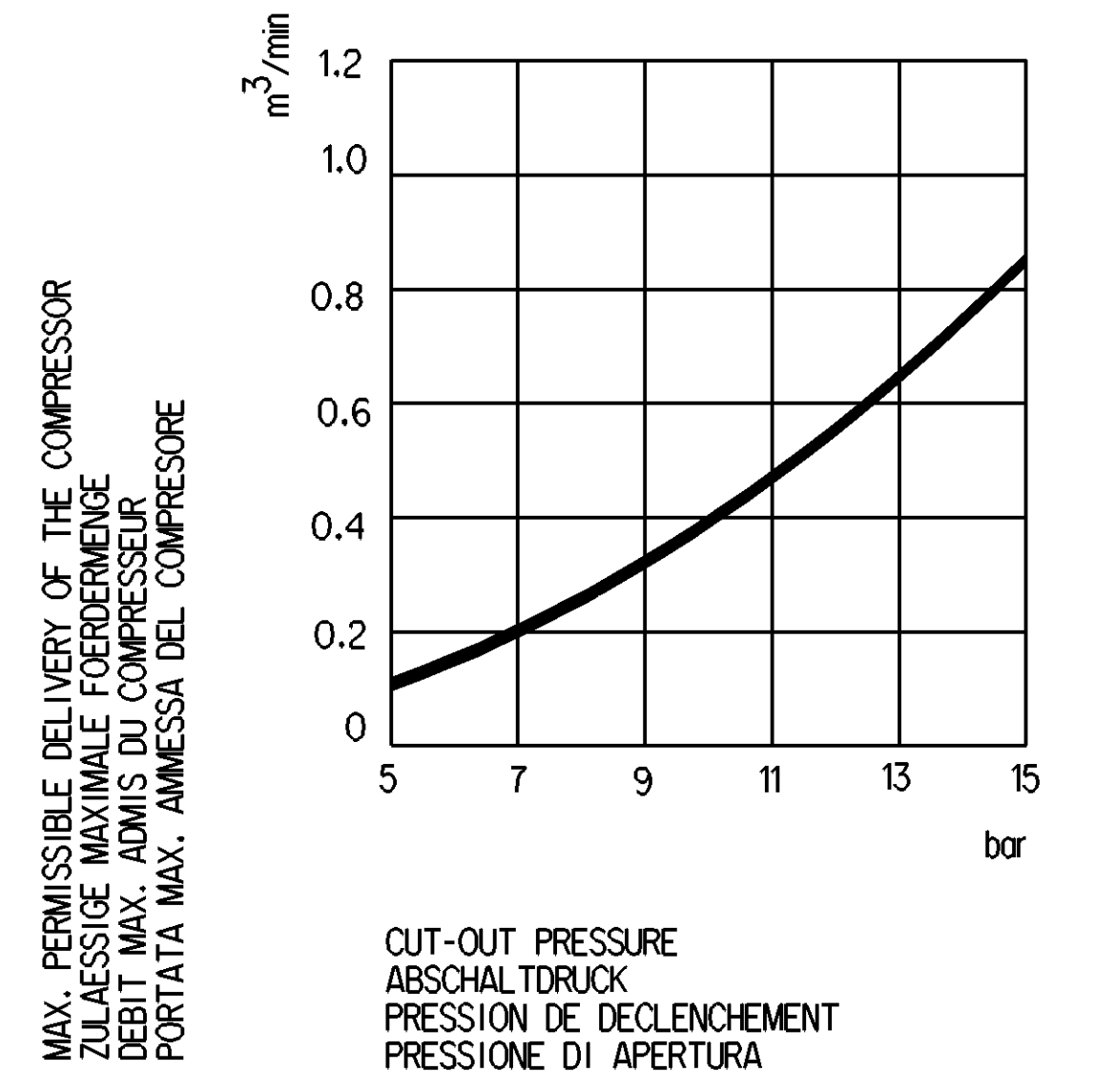
MEDIUM: COMPRESSED AIR
MEDIUM: DRUCKLUFT
FLUIDE: AIR COMPRI
FLUIDO: ARIA COMPRESA

WORKING PRESSURE:
BETRIEBSDRUCK:
PRESSION DE SERVICE:
PRESSIONE D' ESERCIZIO: Pe ≤ 10 bar

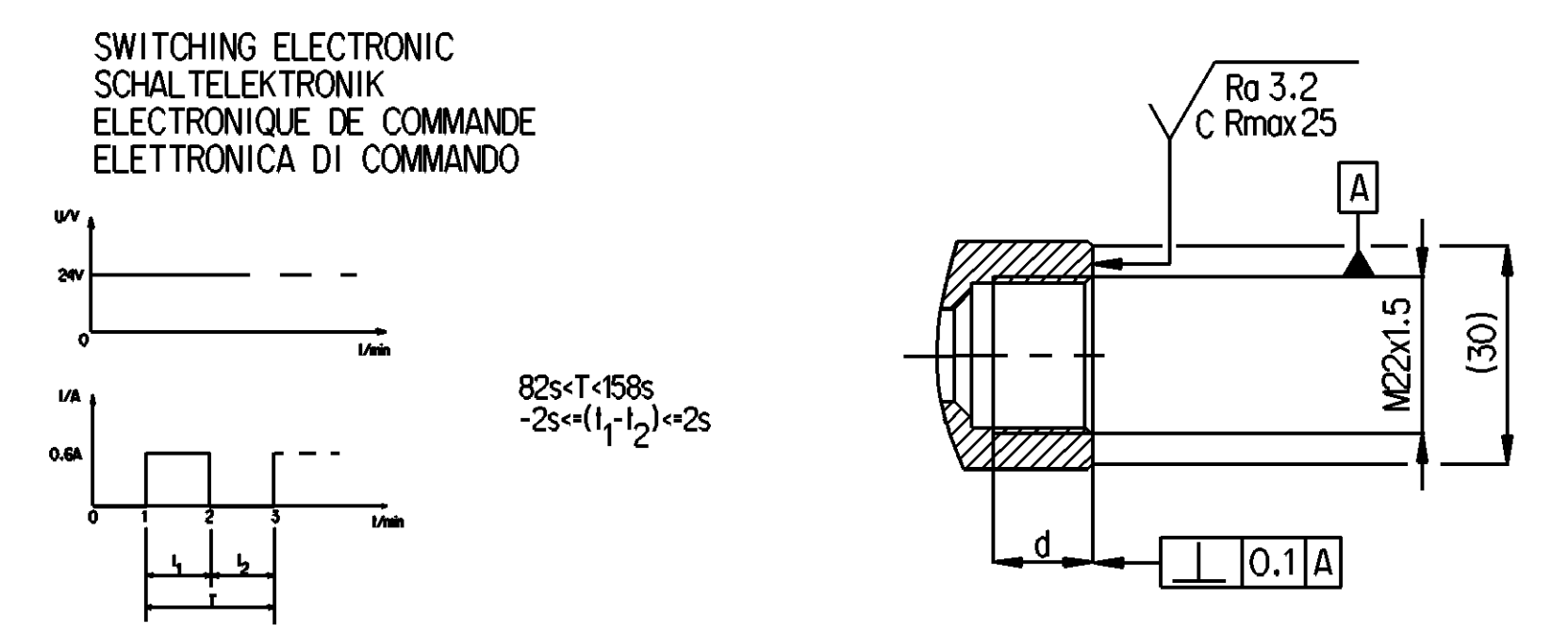
MAX. PERMISSIBLE FREQUENCY
MAX. ZULAESSIGE FREQUENZ
MAX. ADMISSIBLE FREQUENZ
MAX. AMMISSIBILE FREQUENZA: 50 Hz

MAX. PERMISSIBLE ACCELERATION
MAX. ZULAESSIGE BESCHLEUNIGUNG
ACCELERATION MAX. ADMISSIBLE
ACCELERAZIONE MAX. AMMESSA: ±10 xg

SERVICE CONDITION : CONTINUOUS SERVICE
BETRIEBSART : DAUERBETRIEB
CONDITION DU SERVICE : SERVICE CONTINU
CONDIZIONE DI SERVIZIO : SERVIZIO CONTINUO



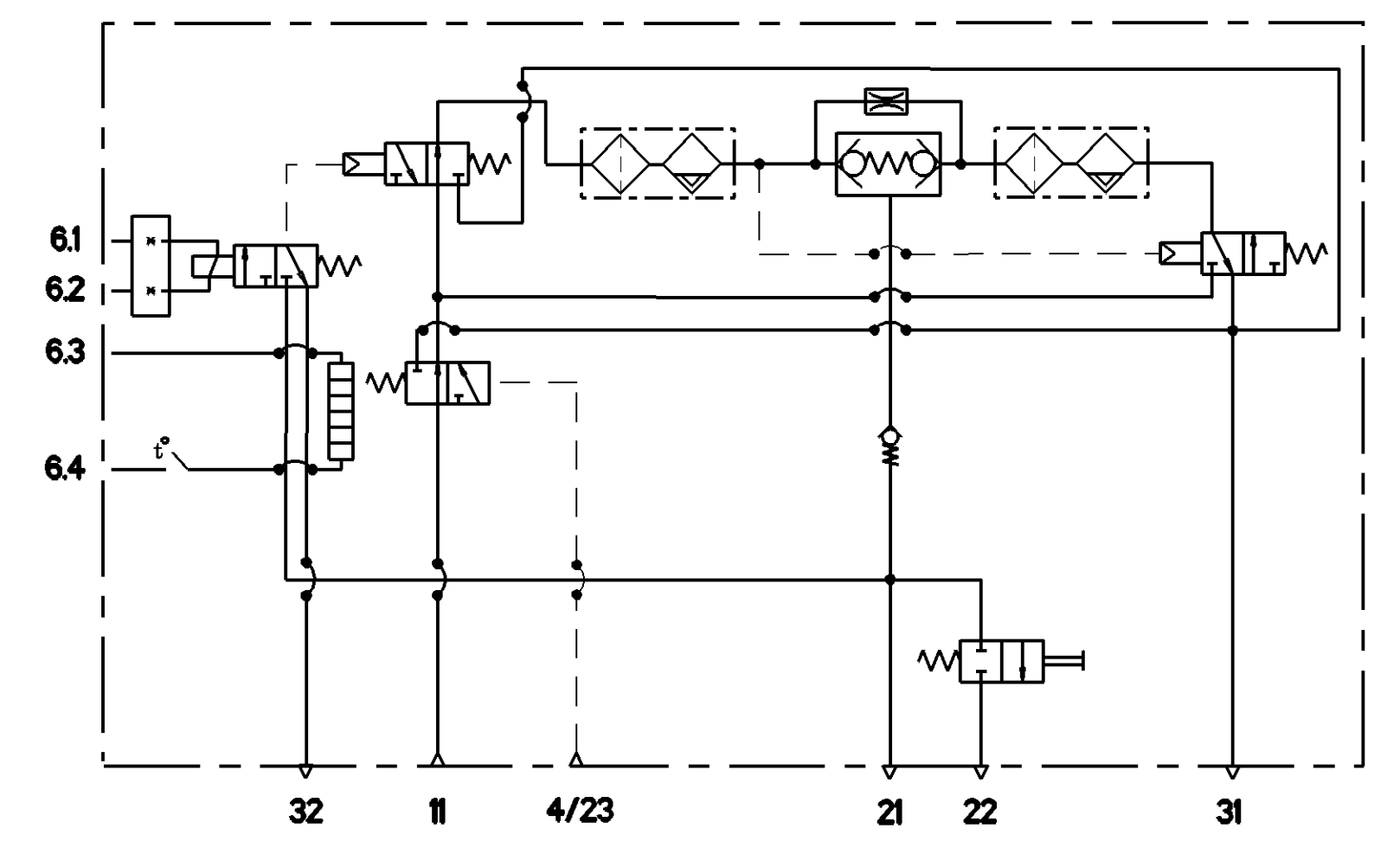
- ① DELIVERY VOLUME AUSGESTIEBERTES VOLUMEN VOLUME DELIVRE VOLUME EROGATO max 80 cm³
- ② FREE FROM PAINT FARBFREI EXEMPTÉ DE PEINTURE NON VERNICIARE
- ③ INSTALLATION POSITION EINBAUPLATZ POSITION D' INSTALLATION POSIZIONE DI MONTAGGIO



THE VALVE CORRESPONDS TO THE REGULATIONS FOR ELECTROMAGNETIC DEVICES ACCORDING TO VDE 0580
DAS GERÄT ENTSPRICHT DEN BESTIMMUNGEN FUER ELEKTROMAGNETISCHE GERÄTE NACH VDE 0580
LA VALVE CORRESPOND AUX CONDITIONS POUR DES APPAREILS ELECTROMAGNETIQUES SUIVANT VDE 0580
LA VALVOLA CORRISPONDE ALLE CONDIZIONI PER APPARECCHI ELETTROMAGNETICHI SECONDO VDE 0580

TYPE OF PROTECTION ACCORD TO DIN 40050 SHEET 9
SCHUTZART NACH DIN 40050 BLATT 9
MODE DE PROTECTION SUIVANT DIN 40050 FEUILLE 9
TIPO DI PROTEZIONE SECONDO DIN 40050 FOGLIO 9

THE DEVICE IS NOT PROTECTED AGAINST OVERVOLTAGE AND LOAD DUMP (TEST A AND TEST B ACC. TO ISO 16750-2:2012; §4.6.4).
DAS GERÄT IST NICHT GESCHÜTZT GEGEN ÜBERSpanNUNG UND LOAD DUMP (TEST A UND TEST B NACH ISO 16750-2:2012; §4.6.4).
L'APPAREIL N'EST PAS PROTÉGÉ CONTRE LA SURTENSION ET LOAD DUMP (ESSAI A ET TEST B SELON ISO 16750-2:2012; §4.6.4).
IL APPARECCHIO NON È PROTETTO CONTRO LA SOVRATENSIONE E LOAD DUMP (PROVA A E B SECONDO ISO 16750-2:2012; §4.6.4).



General Specifications: 432-334-1, Size ISO 14400 LP		Copyright WABCO		WABCO	
Doc. Code: 030	Sheet: 1 To 3	Date: 2020-09-03	Drawn: Karzynski	TWIN-CHAMBER AIR DRYER	
		Date: 2020-09-17	Checked: Kosikzews	2-CHAMBER LIFT-TRUCK DRYER	
			Unit: Pulo	DESSICATEUR A DEUX CHAMBRES	
				ESSICCATORE A DUE CAMERE	
Class 10	± 1.50	± 1.80	± 4.00	2020-04-03	006 ML 1/1
Medium	X 1.0	2.0	3.0	4.0	±3°
Course	2.0	3.5	5.0	6.5	
Tapped Holes acc. ISO 1502		432 433 280 0		503003 5 x 0 5051 432 431 179 0	
A 0 ORO		503003 5 x 0 5051		432 431 179 0	