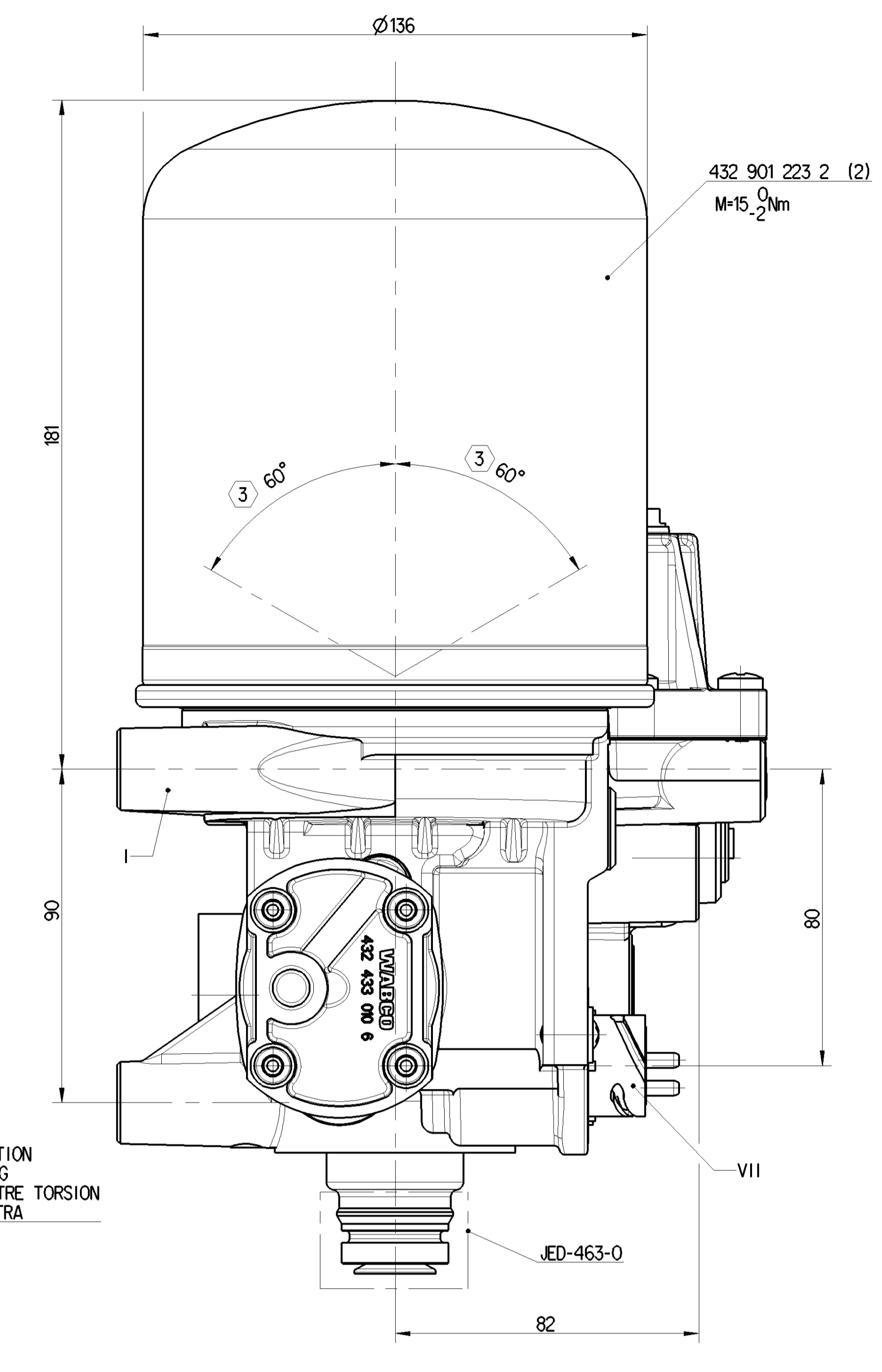
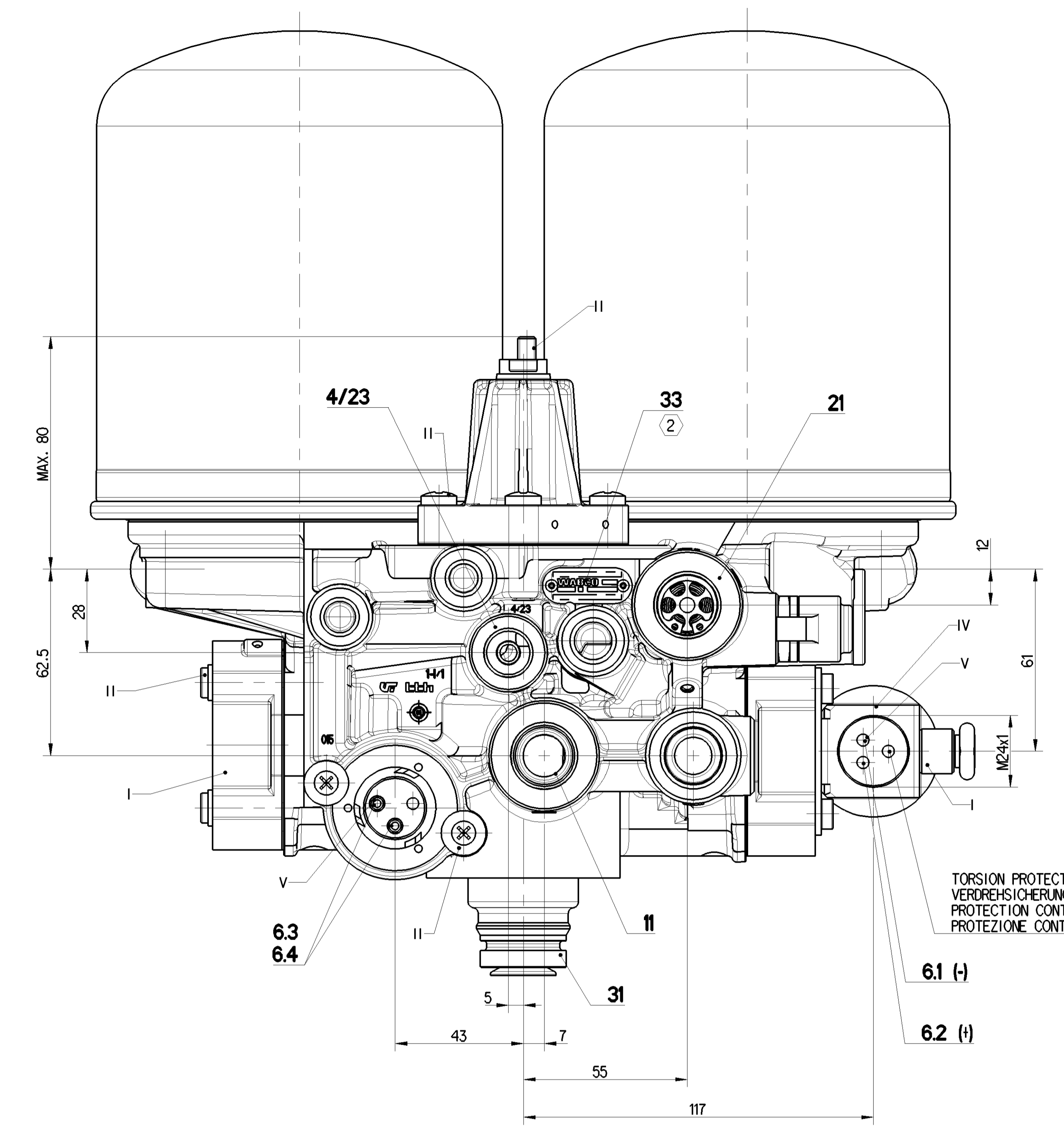
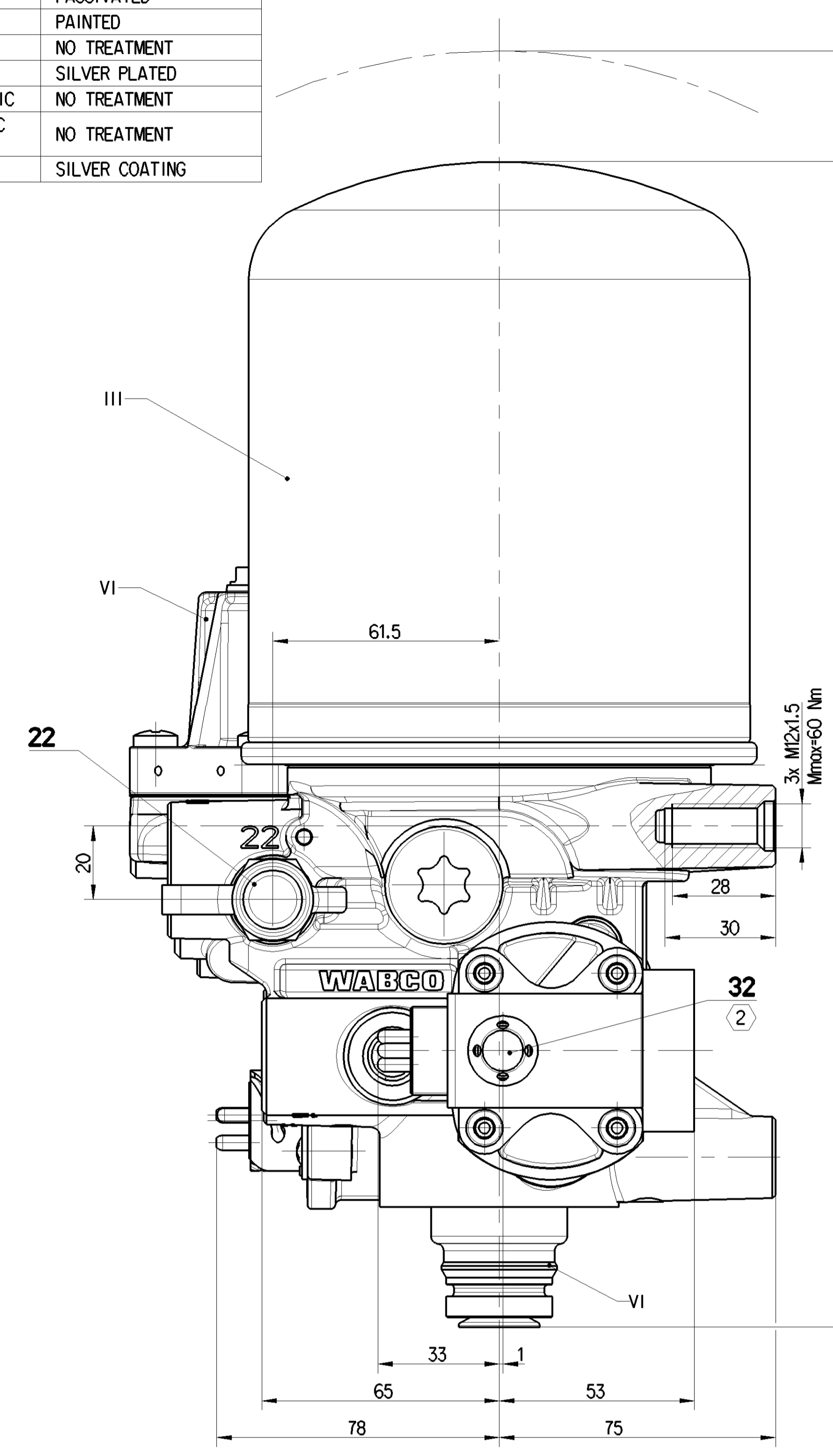


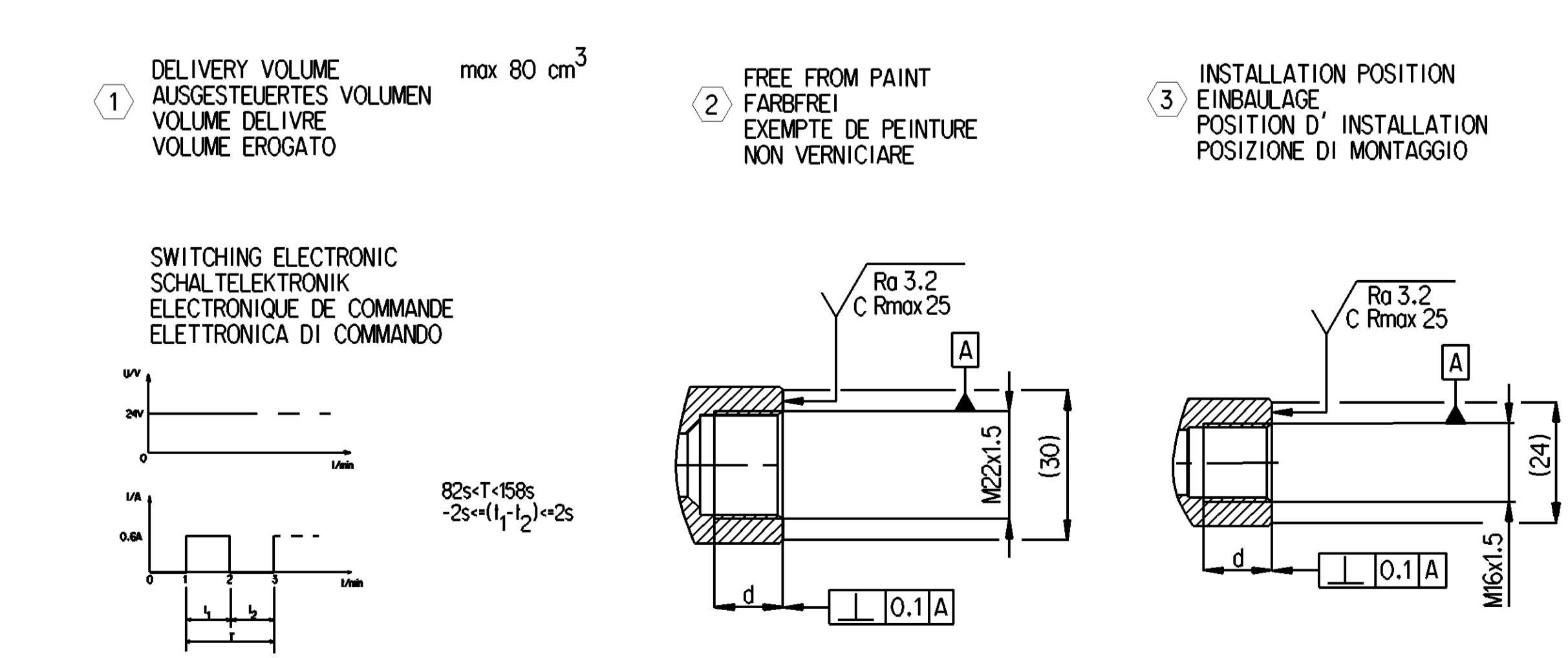
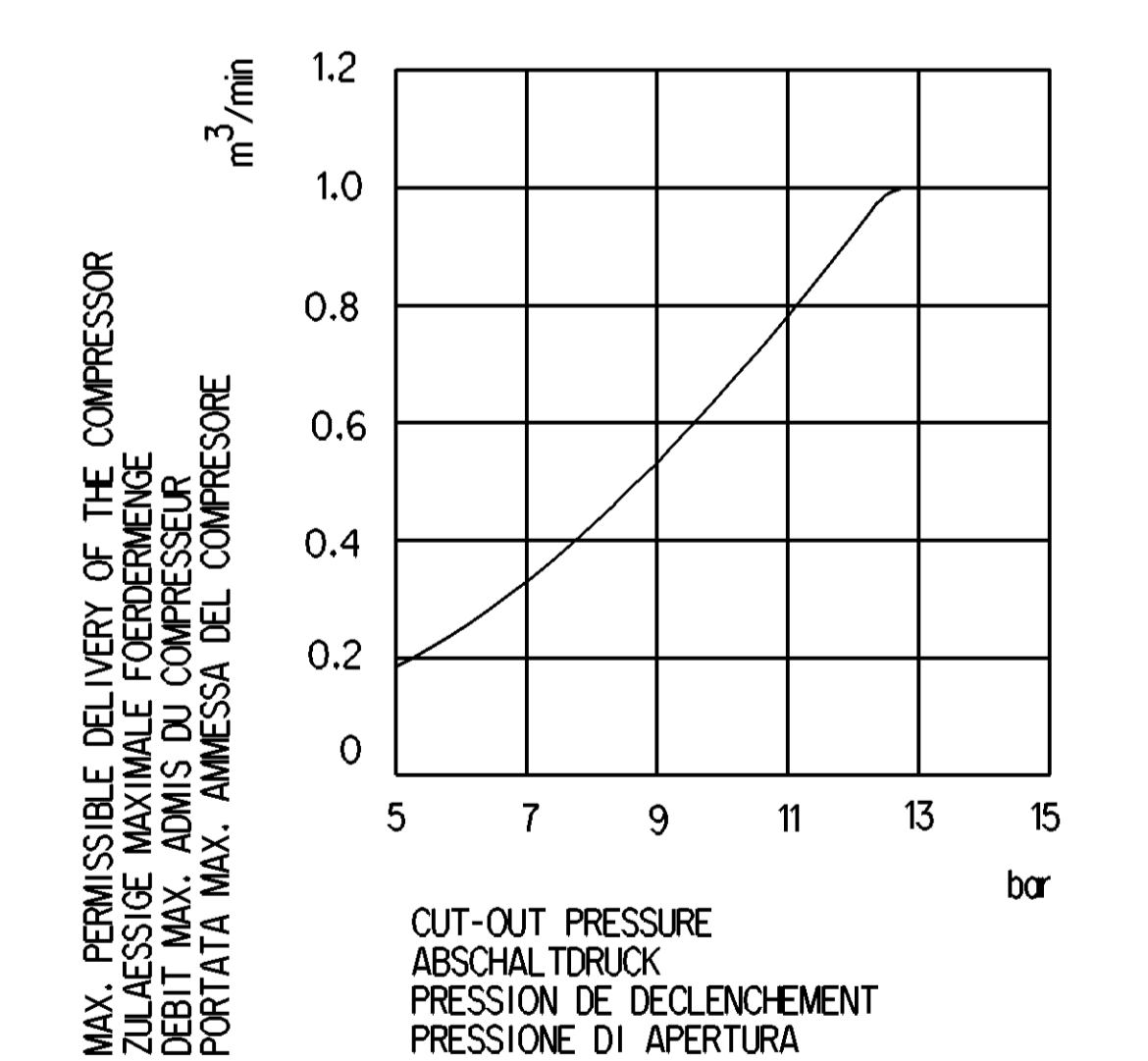
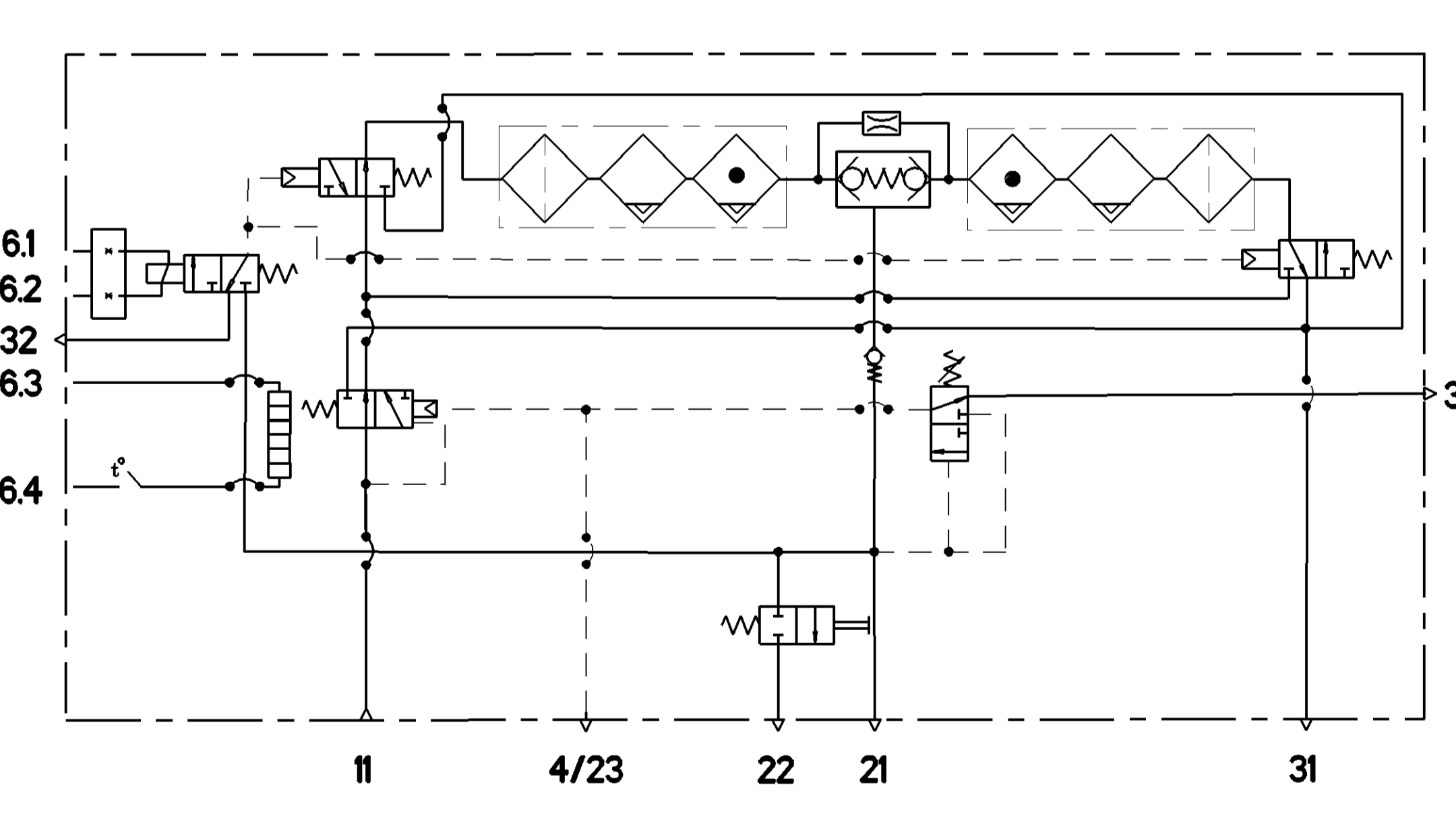
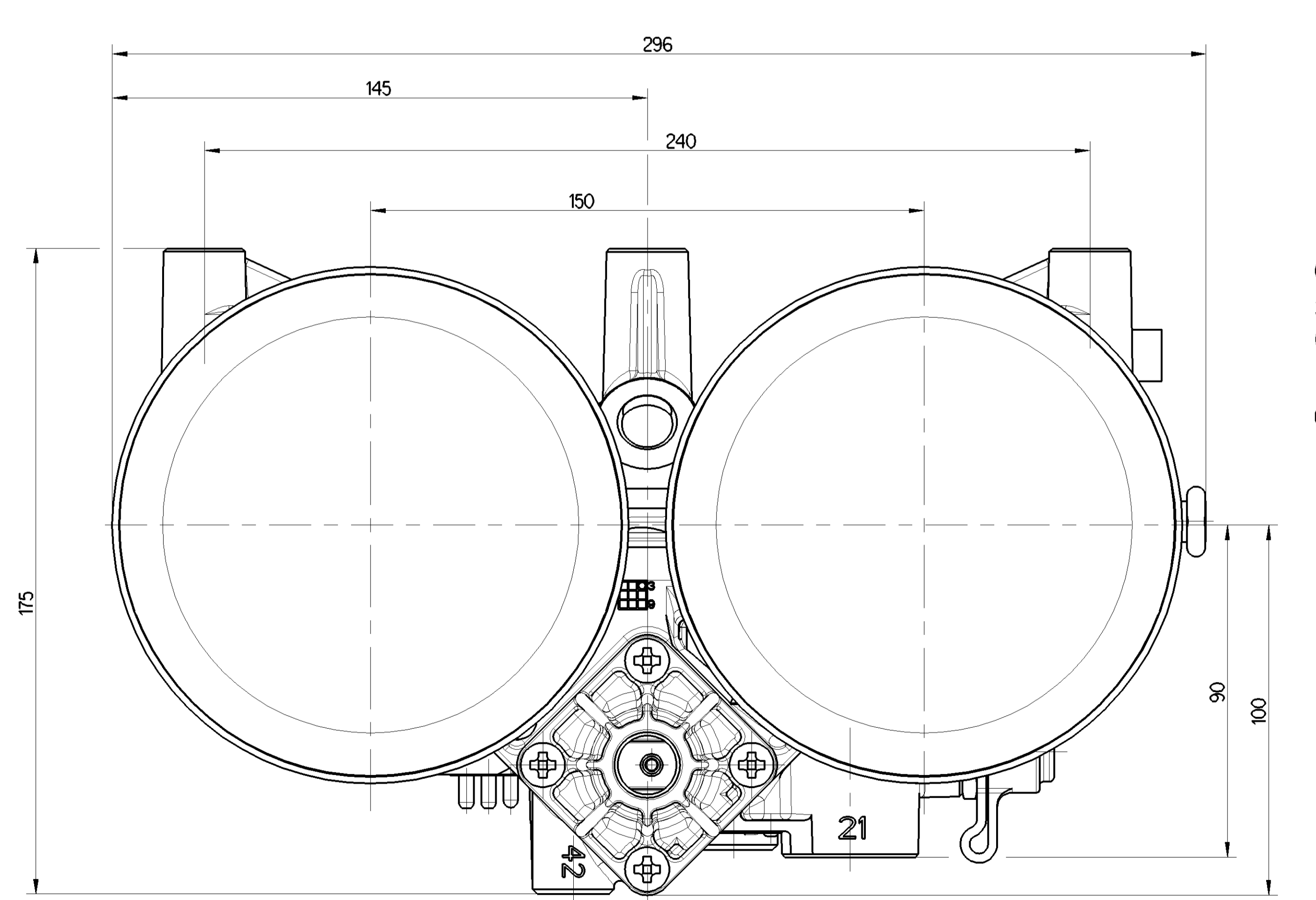
PART CODE	MATERIAL	SURFACE PROTECTION
I	ALUMINIUM ALLOY	CHROMATED
II	CHROMATED	PASSIVATED
III	STEEL	PAINTED
IV	PLASTIC	NO TREATMENT
V	BRASS	SILVER PLATED
VI	THERMOPLASTIC	NO TREATMENT
VII	THERMOPLASTIC UV-RESISTANT	NO TREATMENT
VIII	BRASS	SILVER COATING



6.1	SOLENOID VENTILMAGNET NENNSTROM: L'AIMANT CORRENTE NOMINALE: SOLENOIDE	NOMINAL CURRENT: COURANT NOMINAL: CORRENTE NOMINALE: In=0.6A
6.2		BATTERY VOLTAGE: BATTERIESPANNUNG: TENSION DE BATTERIE: TENSIONE DI BATTERIA: 24 +8/-2.4 V DC
6.3	HEATING HEIZUNG CHAUFFAGE RISCALDAMENTO	HEATING CUT-IN TEMPERATURE: HEIZUNG EINSCHALT-TEMPERATUR CHAUFFAGE TEMPERATURE DE FERMETURE: RISCALDAMENTO TEMPERATURA DI CHIUSURA: 7 ±6°C
6.4		HEATING CUT-OFF TEMPERATURE: HEIZUNG AUSSCHALT-TEMPERATUR CHAUFFAGE TEMPERATURE DE MISE: RISCALDAMENTO TEMPERATURA DI APERTURA: 29.5 ±3°C
		NOMINAL POWER: NENNLEISTUNG: POTENZA NOMINALE: 100 W
		POWER WITH 24V DC: LEISTUNG BEI 24V DC: PUISSANCE AVEC 24V DC: POTENZA CON 24V DC: 95 +0/-5W
		BATTERY VOLTAGE: BATTERIESPANNUNG: TENSION DE BATTERIE: TENSIONE DI BATTERIA: 24 +4.8/-2.4 V DC

THERMAL RANGE OF CONTINUOUS APPLICATION: THERMISCHER DAUERANWENDUNGSBEREICH: PLAGE DE TEMPERATURE EN UTILISATION CONTINUE: COMPO DI APPLICAZIONE CONTINUA: -40°C... +65°C  
 RESISTANCE TO HEAT: WÄRMESTÄNDIGKEIT: RESISTANCE A LA CHALEUR: RESISTANZA AL CALORE: +80°C MAX.  
 MEDIUM: COMPRESSED AIR MEDIUM: DRUCKLUFT FLUIDE: AIR COMPRIME FLUIDO: ARIA COMPRESSA  
 WORKING PRESSURE: BETRIEBSDRUCK: PRESSION DE SERVICE: PRESSIONE D'ESERCIZIO: Pe MAX. = 13 bar  
 MAX. PERMISSIBLE FREQUENCY MAX. ZULÄSSIGE FREQUENZ MAX. ADMISSIBLE FREQUENCE MAX. AMMISSIBILE FREQUENZA: 50 Hz  
 MAX. PERMISSIBLE ACCELERATION MAX. ZULÄSSIGE BESCHLEUNIGUNG ACCELERATION MAX. ADMISSIBLE ACCELERAZIONE MAX. AMMESSA: ±10 xg  
 SERVICE CONDITION: BETRIEBSART: CONDITION DU SERVICE: CONDIZIONE DI SERVIZIO: CONTINUOUS SERVICE: DAUERBETRIEB: SERVICE CONTINUU: SERVIZIO CONTINUO  
 DYNAMIC PRESSURE OF THE SAFETY VALVE: STAUDRUCK DES SICHERHEITSVENTILES: PRESSION DYNAMIQUE DE LA SOUPEPE DE SECURITE: PRESSIONE DINAMICA DELLA VALVOLA DI SICUREZZA: 10<sup>-1</sup> bar (BY Vn=100 dm<sup>3</sup>/min)  
 CUT-OUT PRESSURE: ABSCHALTDRUCK: PRESSION DE COUPE: PRESSIONE DI DISINERIMENTO: Pe = 8.5±0.2 bar  
 OPERATING RANGE: ARBEITSBEREICH: GAMME DE FONCTIONNEMENT: GAMMA DI FUNZIONAMENTO: dP = 0.6 +0.7/0 bar

PORT ANSCHLUSS ORIFIZIO	FUNCTION FUNKTION FUNCTION FUNZIONE	THREAD GEWINDE FILETAGE FILETTATURA	TORQUE ANZUGSMOMENT COUPLE DE SERRAGE COPPIA DI SERRAGGIO
11	FROM THE COMPRESSOR VOM KOMPRESSOR PROVENANT DU COMPRESSEUR PROVENIENTE DEL COMPRESSORE	M22x1,5 d=13	MAX 53 Nm
21	TO PROTECTION VALVE ZUM SCHUTZVENTIL AU VALVE DE PROTECTION A VALVOLA DI PROTEZIONE	M22x1,5 d=13.5	MAX 53 Nm
22	TYRE INFLATION DEVICE REIFENFUELLANSCHLUSS PRISE POUR CONFORAGE PNEU PRESA PER GONFIAGGIO PNEUM	-	-
4/23	CONTROL PORT STEUERANSCHLUSS ORIFICE DI COMANDO ORIFIZIO DI COMANDO	M16x1.5 d=12	MAX 34 Nm
31/32	EXHAUST FOR COMPRESSED AIR ENTLUEFTUNG FLUER DRUCKLUFT ECHAPPEMENT POUR AIR COMPRI ME SCARICO PER ARIA COMPRESSA	-	-



THE VALVE CORRESPONDS TO THE REGULATIONS FOR ELECTROMAGNETIC DEVICES ACCORDING TO VDE 0580  
 DAS GERÄT ENTSPRICHT DEN BESTIMMUNGEN FÜR ELEKTROMAGNETISCHE GERÄTE NACH VDE 0580  
 LA VALVE CORRESPOND AUX CONDITIONS POUR DES APPAREILS ELECTROMAGNETIQUES SUIVANT VDE 0580  
 LA VALVOLA CORRISPONDE ALLE CONDIZIONI PER APPARECCHI ELETTROMAGNETICI SECONDO VDE 0580  
 TYPE OF PROTECTION ACCORD TO DIN 40050 SHEET 9  
 SCHUTZART NACH DIN 40050 BLATT 9  
 MODE DE PROTECTION SUIVANT DIN 40050 FEUILLE 9  
 TIPO DI PROTEZIONE SECONDO DIN 40050 FOGLIO 9  
 IP 66 A

THE DEVICE IS NOT PROTECTED AGAINST OVERVOLTAGE AND LOAD DUMP (TEST A AND TEST B ACC. TO ISO 16750-2:2012; §4.6.4).  
 DAS GERÄT IST NICHT GESCHÜTZT GEGEN ÜBERSpanNUNG UND LOAD DUMP (TEST A UND TEST B NACH ISO 16750-2:2012; §4.6.4).  
 L'APPAREIL N'EST PAS PROTÉGÉ CONTRE LA SURTENSION ET LOAD DUMP (ESSAI A ET TEST B SELON ISO 16750-2:2012; §4.6.4).  
 IL APPARECCHIO NON È PROTETTO CONTRO LA SOVRATENSIONE E LOAD DUMP (PROVA A E B SECONDO ISO 16750-2:2012; §4.6.4).

General Specifications	General Specifications	General Specifications
Doc. Code: 030	2020-09-03	2020-09-17
Class	Medium	Course
Flow	Medium	Course
Size	8.4	1:1
Part No.	432 433 298 0	006 ML 1/1
Manufacturer	WABCO	WABCO