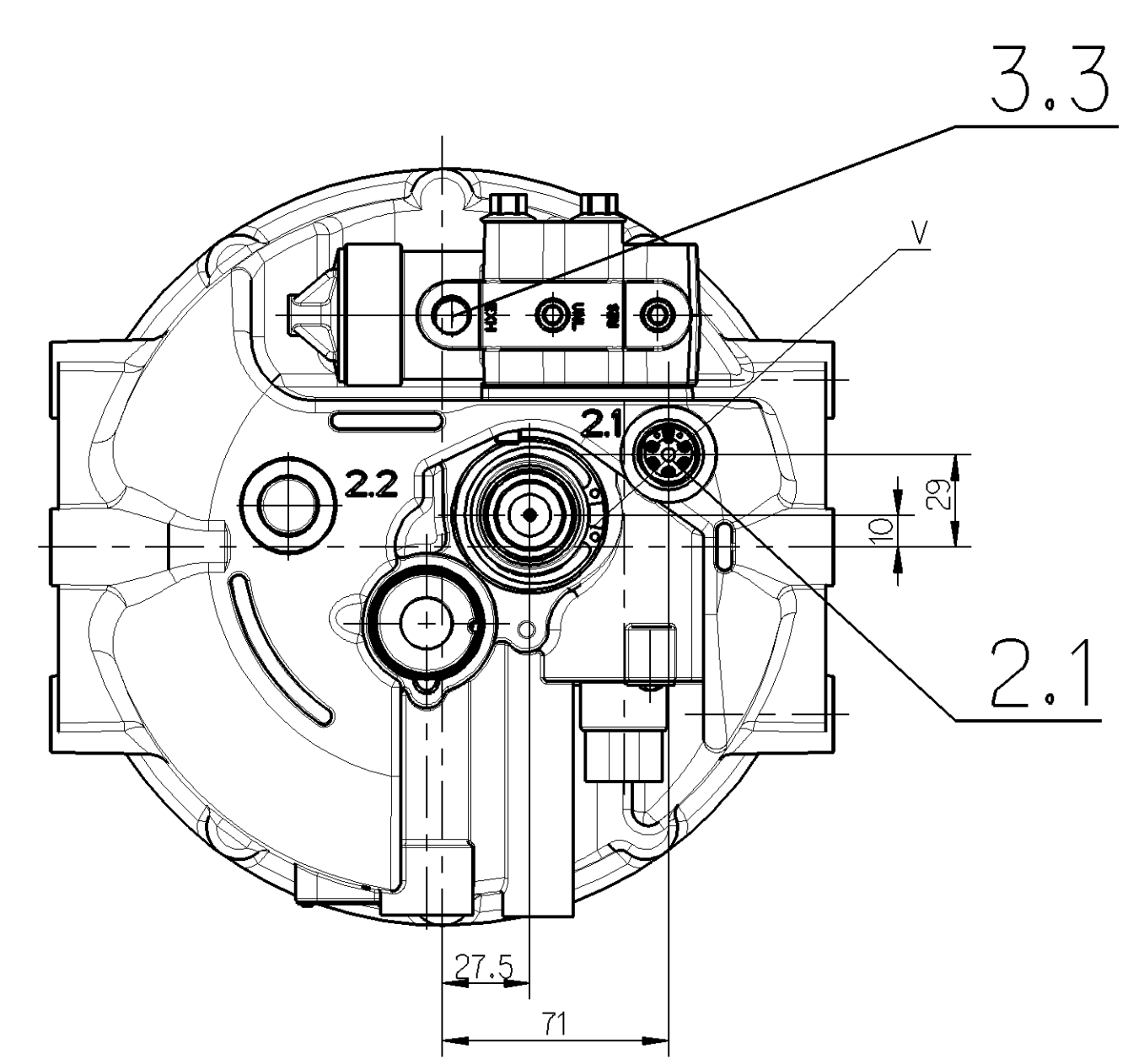
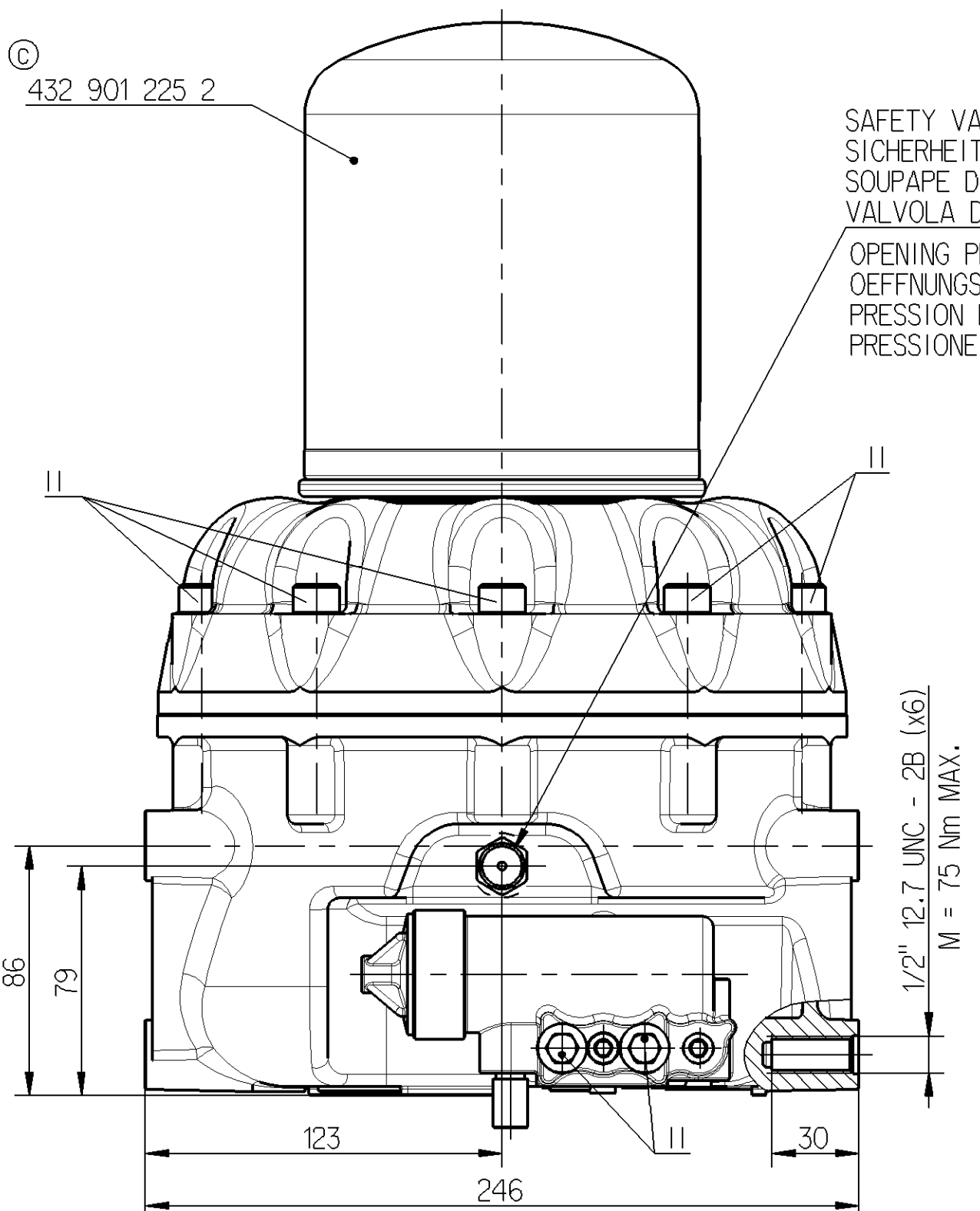


|   |                           |
|---|---------------------------|
| EXTERNAL SURFACE<br>AEUSSERE OBERFLAECHE<br>SURFACE EXTERIEURE<br>SUPERFICIE ESTERN |                           |
| I   | JED-259                   |
| II  | JED-256-0                 |
| III   | JED-471-0 WHITE ALUMINIUM |
| IV  | JED-570-656               |
| V   | JED-371                   |

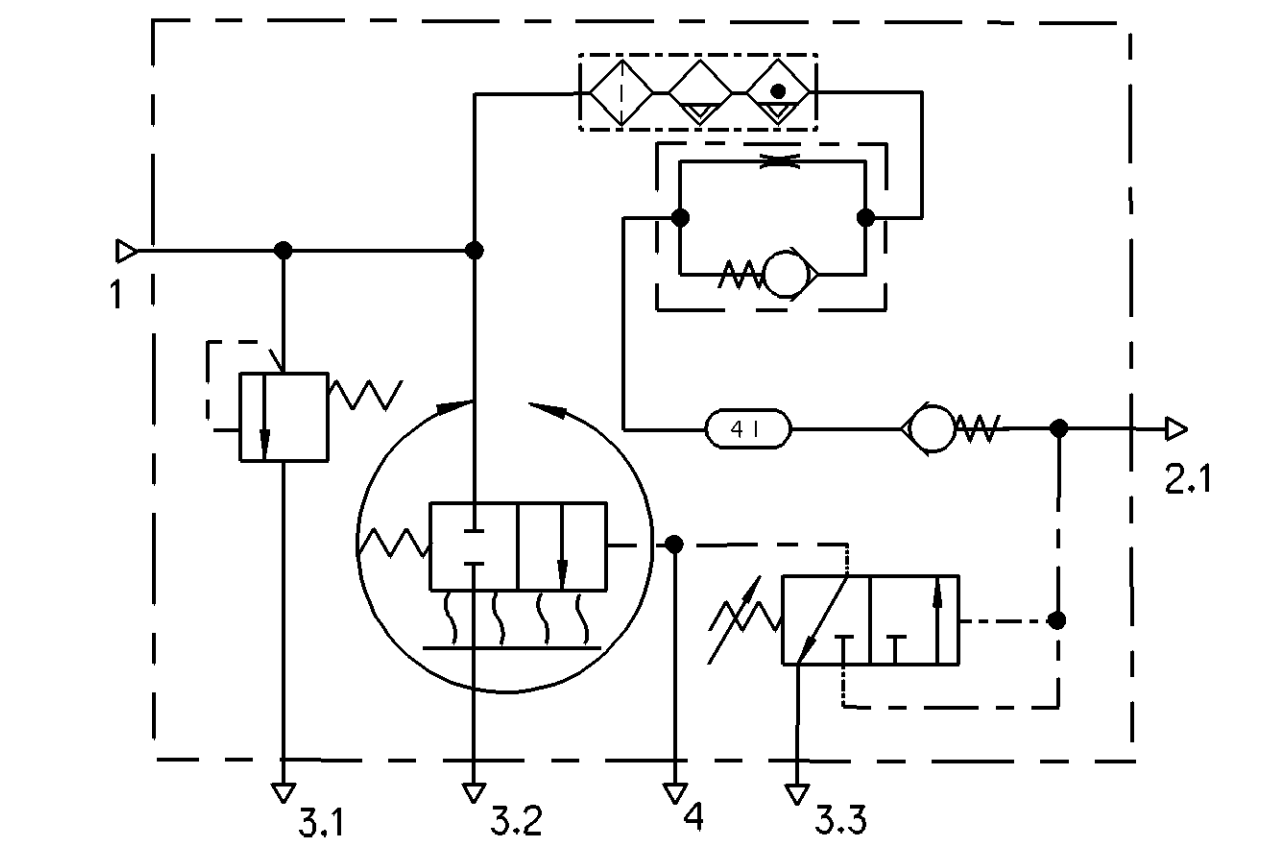
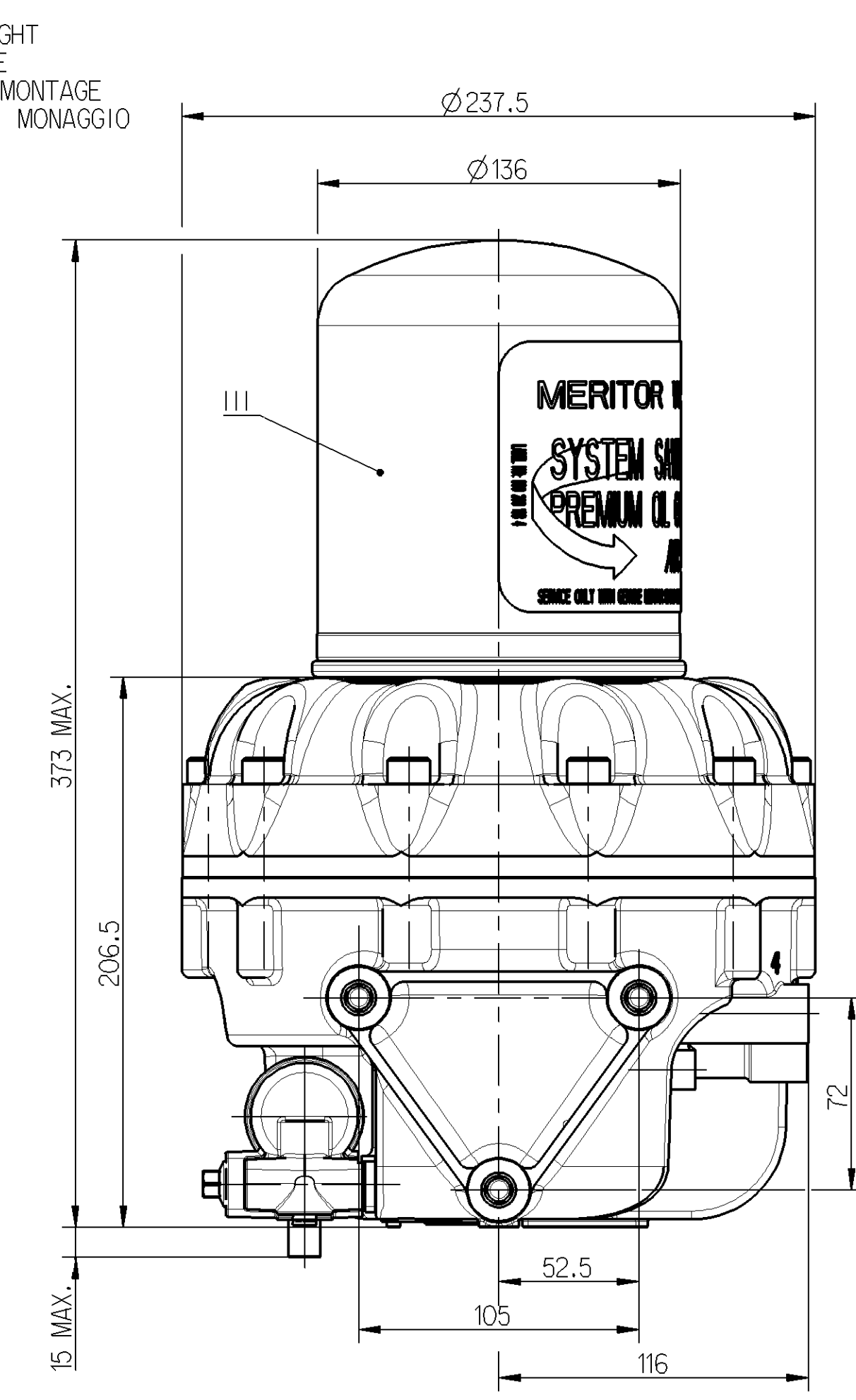
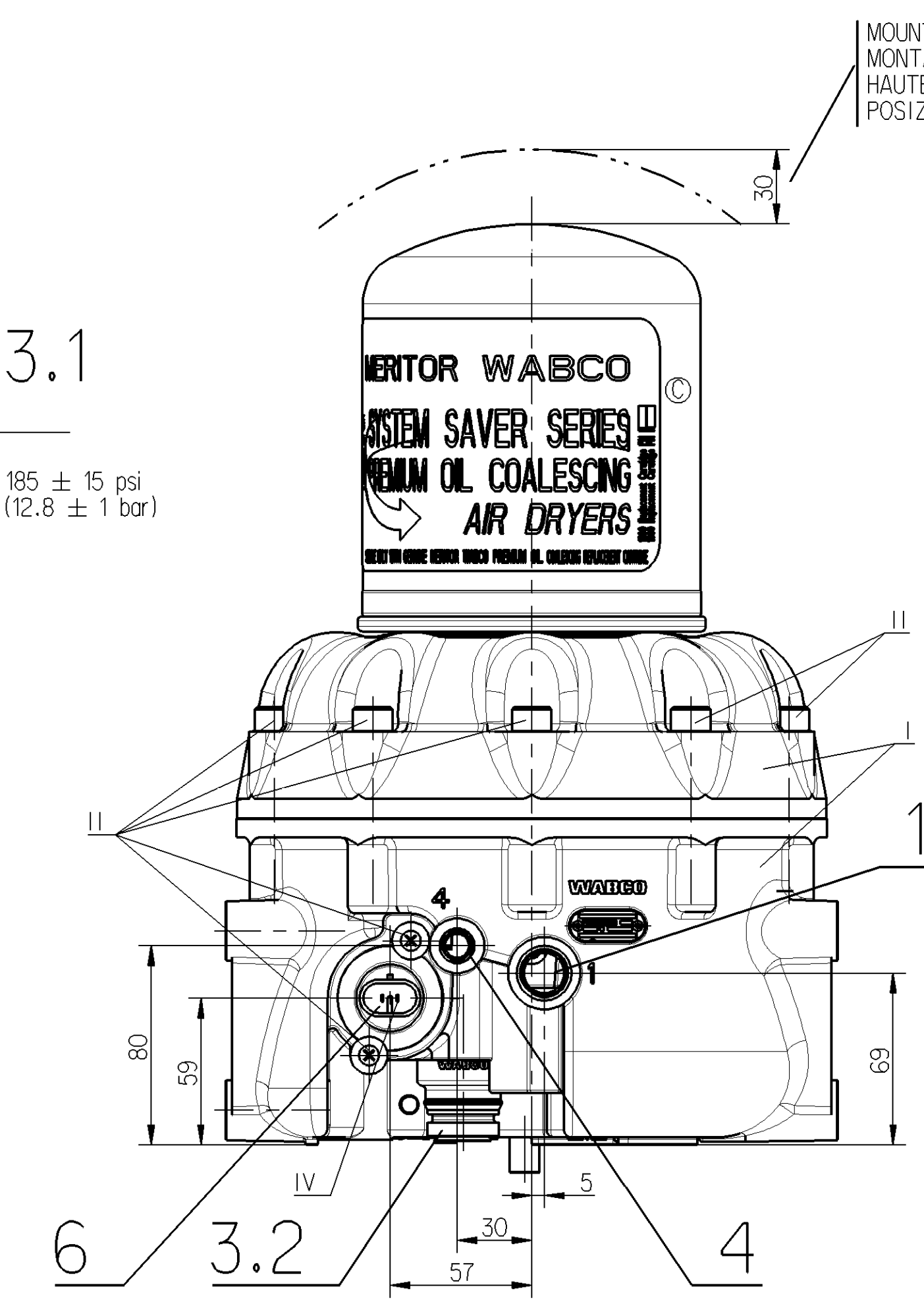


| PORT<br>ANSCHLUSS<br>ORIFICE<br>ORIFIZIO | FUNCTION<br>FUNCTION<br>FONCTION<br>FUNZIONE   | THREAD<br>GEWINDE<br>FILETTAGE<br>FILETTATURA | TORQUE FOR CONNECTIONS;<br>ANZUGSMOMENT FUER EINSCHRAUBSTUTZEN;<br>COUPLE DE SERRAGE DES RACCORDS;<br>COPPIA DI SERRAGGIO DEI RACCORDI: |
|--|--|---|---|
| 1  | SUPPLY<br>ENERGIEZUFUSS<br>ALIMENTATION<br>ALIMENTAZIONE   | 1/2-14<br>NPTF                                | MAX. 50 Nm  |
| 21                                       | DELIVERY<br>ENERGIEABFUSS<br>UTILISATION<br>MANDATA  | 1/2-14<br>NPTF                                | MAX. 50 Nm  |
| 3.1;3.2<br>3.3                           | EXHAUST FOR COMPRESSED AIR<br>ENTLEUFTUNG FUER DRUCKLUFT<br>ECHAPPEMENT POUR AIR COMPRIE<br>SCARIO PER ARIA COMPRESSA                        | -   | -   |
| 4  | CONTROL PORT TO THE COMPRESSOR<br>STEUERANSCHLUSS ZUM KOMPRESSOR<br>ORIFICE DE COMMANDE AU COMPRESSEUR<br>ORIFIZIO DI COMANDO AL COMPRESSORE | 1/4-18<br>NPTF                                | MAX. 30 Nm  |
| 6  | ELECTRICAL CONTROL:<br>ELEKTRISCHER STEUERANSCHLUSS:<br>COMMANDE ELECTRIQUE:<br>COMANDO ELETTRICO:   | -   | -   |



**3.1**  
SAFETY VALVE  
SICHERHEITSENTIL  
SOUPAPE DE SECURITE  
VALVOLA DI SICUREZZA

OPENING PRESSURE:  
OFFENUNGSDRUCK: 185 ± 15 psi  
PRESSION D'OUVERTURE: (12.8 ± 1 bar)  
PRESSIONE D'APERTURA:



TECHNICAL DATA: / TECHNISCHE DATEN: / CARACTERISTIQUES TECHNIQUES: / CARATTERISTICHE TECNICHE:

**THERMAL RANGE OF APPLICATION:**  
TERMISSCHER ANWENDUNGSBEREICH:  
GAMME D'APPLICATION THERMIQUE:  
CAMPO DI APPLICAZIONE TERMICA:

-40° . . . +176°F  
(-40° . . . +80°C)

**MEDIUM:** COMPRESSED AIR  
**MEDIUM:** DRUCKLUFT  
**FLUIDE:** AIR COMPRIE  
**FLUIDO:** ARIA COMPRESSA

**WORKING PRESSURE:**  
BETRIEBSDRUCK: 145 psi Max  
PRESSION DE SERVICE: (10 bar)  
PRESSIONE D'ESERCIZIO:

**CUT OUT PRESSURE**  
ABSCHALTDRUCK 120 - 140 psi  
PRESSION DE DECL (8.27 - 9.95 bar)  
PRESSIONE D'APERT

**CUT IN PRESSURE**  
EINSCHALTDRUCK 104 - 112 psi  
PRESSION D'ENCLANCHEMENT (7.17 - 7.27 bar)  
PRESSIONE DI INNESTO

**INSTALLATION POSITION AS DRAWN**  
EINBAULAGE WIE GEZEICHNET  
POSITION D'INSTALLATION SUIVANT DESSIN  
POZIZIONE DI MONTAGGIO COME DISEGNATO

**HEATING:**  
HEIZUNG:  
CHAUFFAGE:  
RISCALDAMENTO:

**CUT-IN TEMPERATURE**  
EINSCHALT TEMPERATUR 45° ± 10°F  
TEMPERATURE DE FERMETURE (7° ± 6°C)  
TEMPERATURA DI CHIUSURA

**CUT-OFF TEMPERATURE**  
AUSSCHALT-TEMPERATUR 85° ± 5°F  
TEMPERATURE DE MISE (29.5° ± 3°C)  
TEMPERATURA DI APERTURA

**BATTERY VOLTAGE:**  
BATTERIESPANNUNG: 12 3/4 V DC  
TENSION DE BATTERIE:  
TENSIONE DE BATTERIA:

**POWER:**  
LEISTUNG: 100 W  
PUISSANCE:  
POTENZA:

**WITHOUT CURRENT**  
STROMLOS  
SANS COURANT  
SENZA CORRENTE

95 ± 5 W

**APPLIED ACROSS THE HEATER CONTACTS**  
DIREKT AN DEN HEIZUNGSKONTAKTEN  
APPLIQUEE SUR LES CONTACTS DE CHAUFFAGE  
APPLICATA SULLE CONTATTI DI RISCALDAMENTO

|   |                |                  |                 |
|---|----------------|------------------|-----------------|
| General Specifications: JED-334-0             |                | Copyright WABCO® |                 |
| Further Technical Data: Product Specification |                | Date             | Signature       |
| Doc. Code: 035                                | Sheets: 1 To 7 | 2013-02-11       | Obuszynski      |
| General Tolerances JED-261                    |                | Checked          | Czapiewski      |
| Range of Nominal Dimensions ( ± mm)           |                | Expert           |                 |
| Class 1)                                      | ≤ 50           | > 50 ≤ 180       | > 180 ≤ 400     |
| Fine  | 0.5            | 1.0              | 1.5             |
| Medium  | 1.0            | 2.0              | 3.0             |
| Coarse  | 2.0            | 3.5              | 5.0             |
| Tapped Holes acc. JED-686                     |                | HACZKO           |                 |
| Mass  | Scale          | Material No.     |                 |
| 9.2   | 1:2            | 432 470 001 0    |                 |
| Size  | CAD System     | Doc. Code        | Language        |
| A 1   | Pro/E          | 005              | ML              |
| ECN No. 160091                                |                | Revision         | Techn. Resp.    |
| 3 x C   |                | 5057             | Replacement for |
| 1) Tolerance Class Applied Crossmarked        |                |                  |                 |

Toute communication de reproduction de ce document, toute exploitation ou communication de son contenu sont interdites, sauf autorisation écrite de WABCO. Toute utilisation non autorisée sera poursuivie devant les tribunaux. WABCO n'est pas responsable de dommages et intérêts. Toute copie de ce document est interdite sans autorisation écrite de WABCO. Toute utilisation non autorisée sera poursuivie devant les tribunaux. WABCO n'est pas responsable de dommages et intérêts. Toute copie de ce document est interdite sans autorisation écrite de WABCO. Toute utilisation non autorisée sera poursuivie devant les tribunaux. WABCO n'est pas responsable de dommages et intérêts.