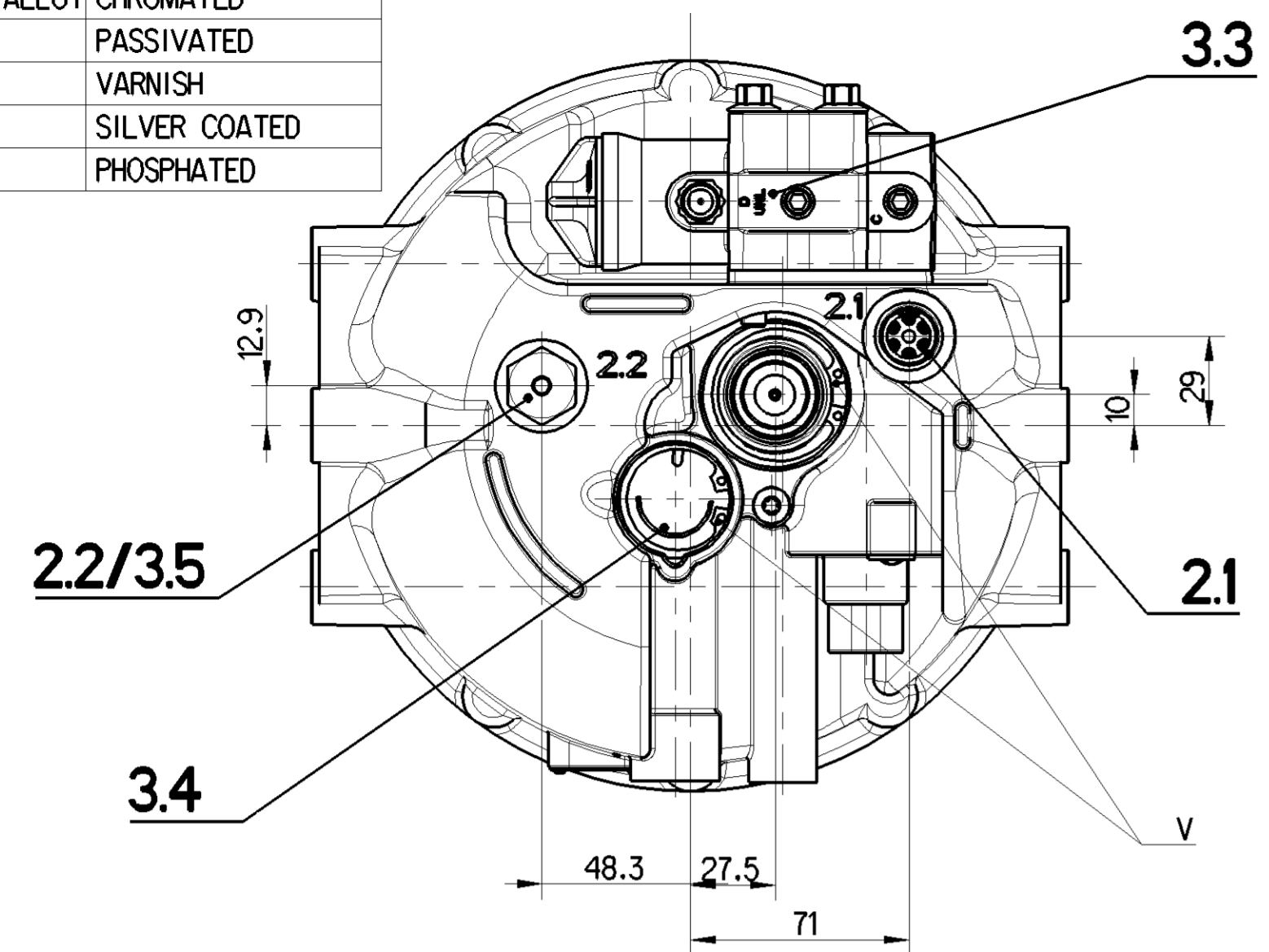
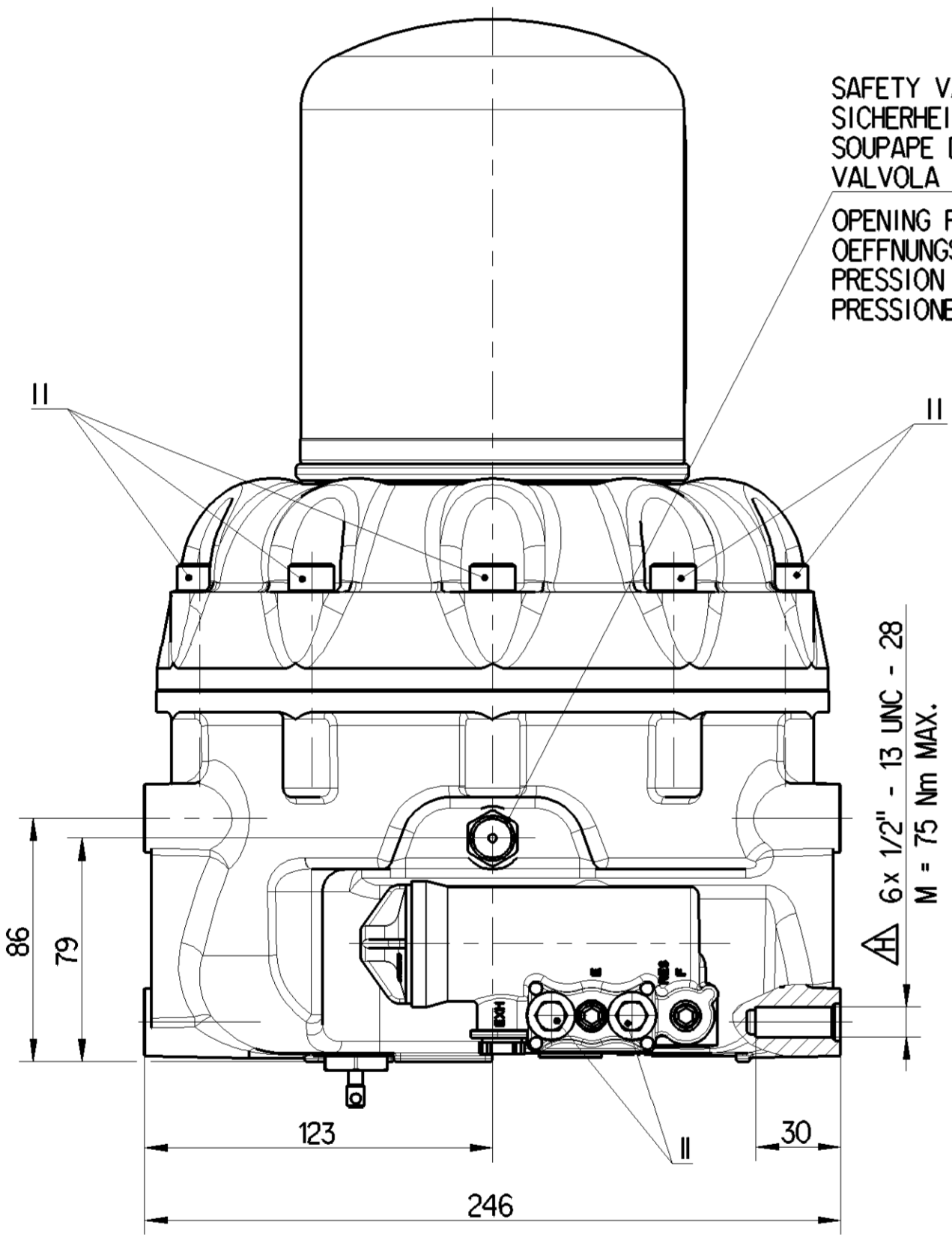


PART CODE	MATERIAL	SURFACE PROTECTION
I	ALUMINIUM ALLOY	CHROMATED
II	STEEL	PASSIVATED
III	STEEL	VARNISH
IV	BRASS	SILVER COATED
V	STEEL	PHOSPHATED

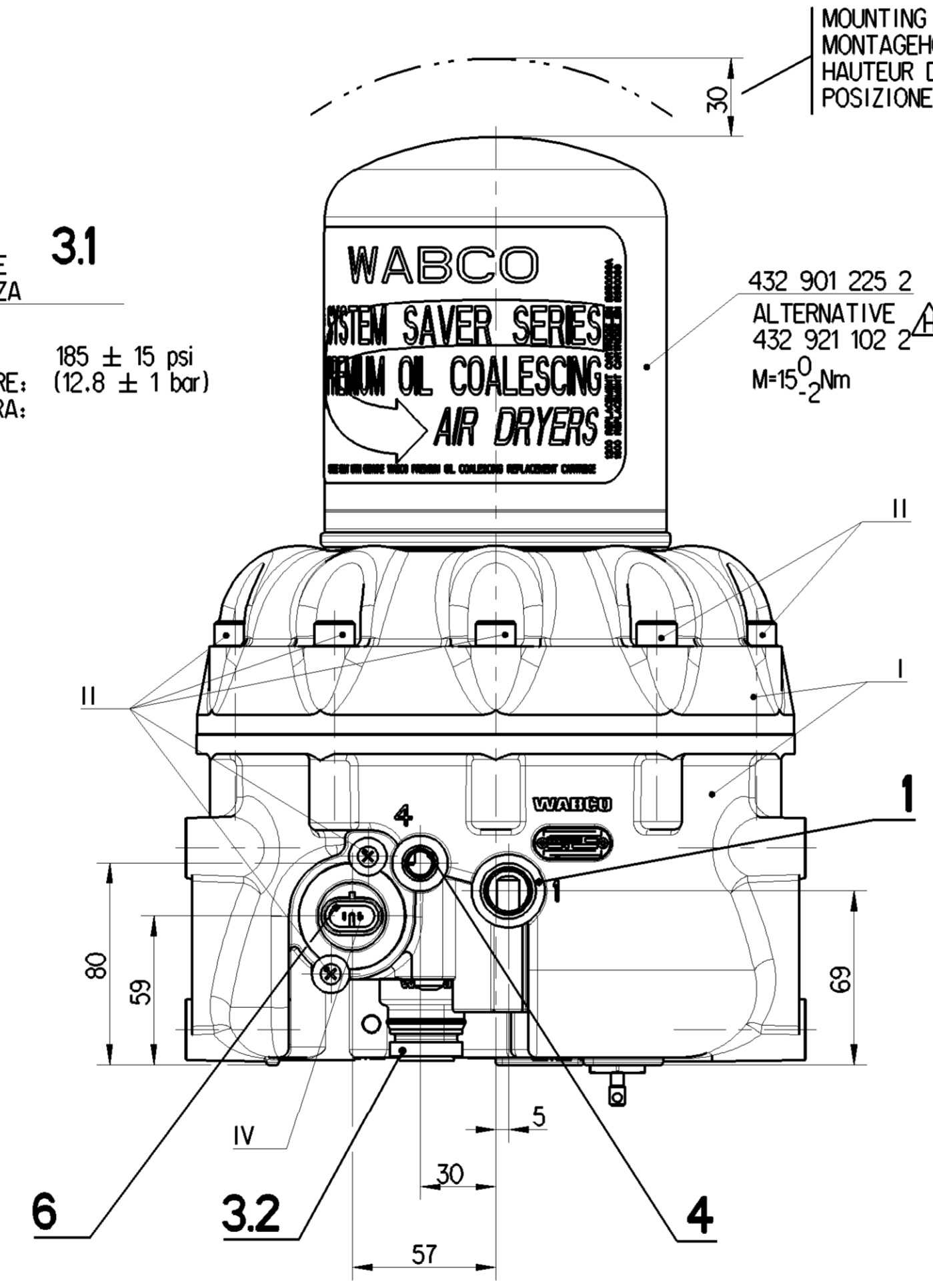


PORT ANSCHLUSS ORIFICE ORIFIZIO	FUNCTION FUNCTION FUNZIONE	THREAD GEWINDE FILETTAGE FILETTAURA	TORQUE FOR CONNECTIONS: ANZUGSMOMENT FUER EINSCHRAUBSTUTZEN: COUPLE DE SERRAGE DES RACCORDS: COPPIA DI SERRAGGIO DEI RACCORDI:
1	SUPPLY ENERGIEZUFLUSS ALIMENTATION ALIMENTAZIONE	1/2"-14 NPTF	MAX 50 Nm
21	DELIVERY ENERGIEABFLUSS UTILISATION MANDATA	1/2"-14 NPTF	MAX 50 Nm
2.2/3.5	DRAIN VALVE ETWESSERUNGSVENTIL VALVE DE PURGE VALVOLA DI SPURGO	1/2"-14 NPTF	MAX 50 Nm
3.1;3.2 3.3;3.4	EXHAUST FOR COMPRESSED AIR ENTLUEFTUNG FUER DRUCKLUFT ECHAPPEMENT POUR AIR COMPRI ME SCARIO PER ARIA COMPRESSA	-	-
4	CONTROL PORT TO THE COMPRESSOR STEUERANSCHLUSS ZUM KOMPRESSOR ORIFICE DE COMMANDE AU COMPRESSEUR ORIFIZIO DI COMANDO AL COMPRESSORE	1/4"-18 NPTF	MAX 30 Nm
6	ELECTRICAL CONTROL: ELEKTRISCHER STEUERANSCHLUSS: 280 METRI-PACK NR. 1202 0599 COMANDO ELETTRICO:	-	-

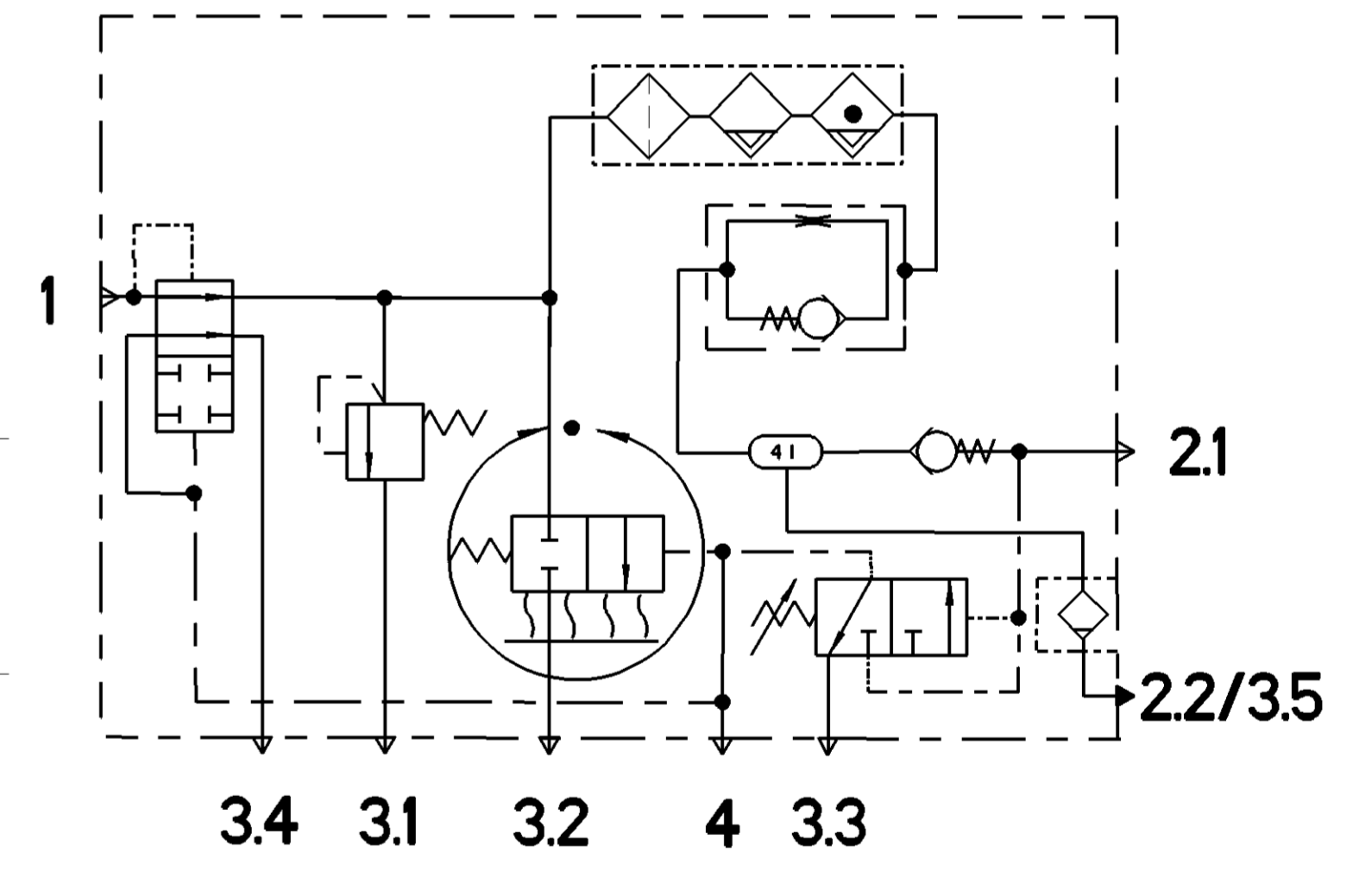
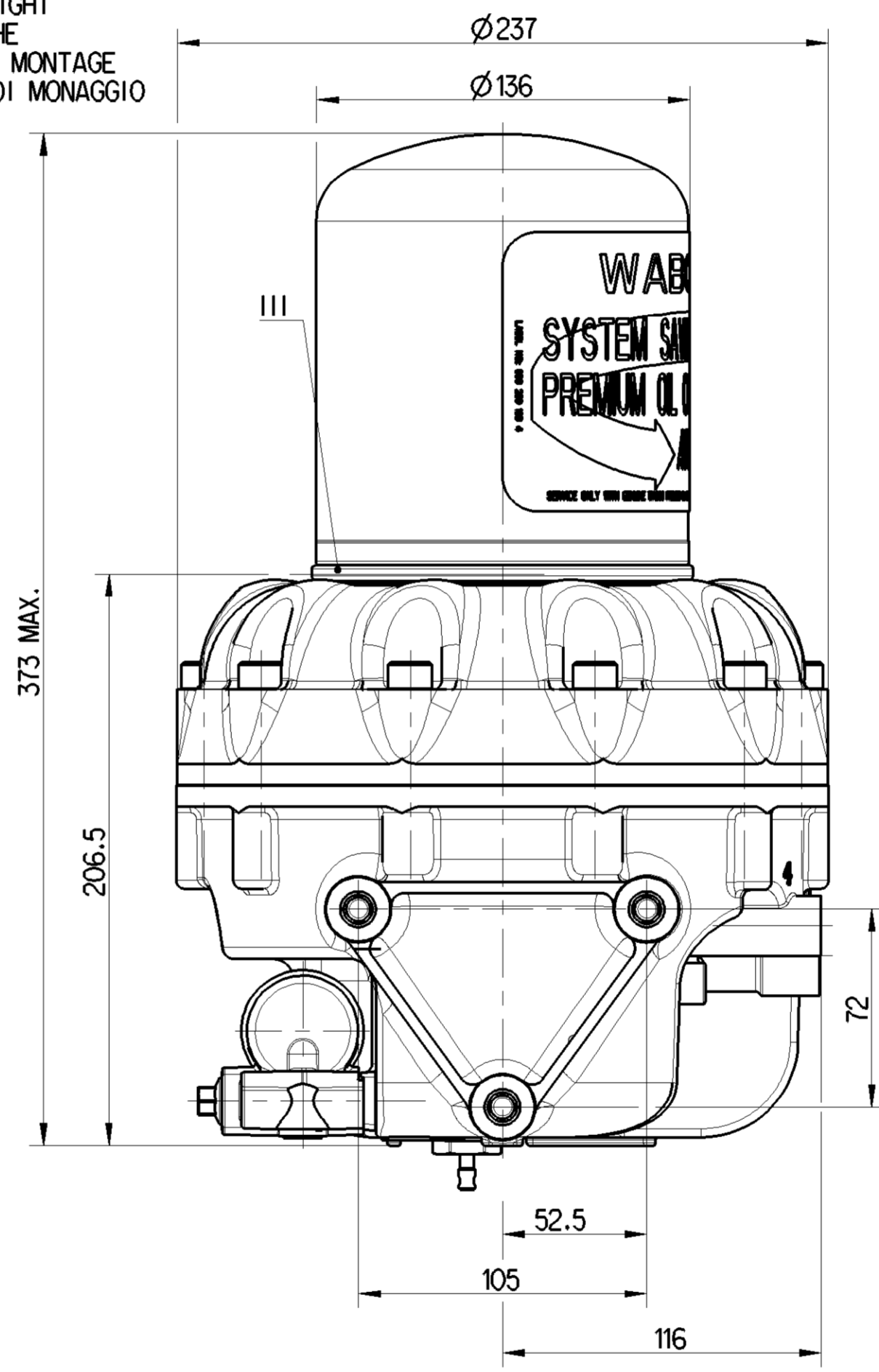


SAFETY VALVE
SICHERHEITSVENTIL
SOUPAPE DE SECURITE
VALVOLA DI SICUREZZA **3.1**

OPENING PRESSURE:
OEFFNUNGSDRUCK: 185 ± 15 psi
PRESSION D'OUVERTURE: (12.8 ± 1 bar)
PRESSIONE D'APERTURA:



MOUNTING HIGHT
MONTAGEHOE
HAUTEUR DE MONTAGE
POSIZIONE DI MONAGGIO



Non e permesso copiare o riprodurre questo documento, ne utilizzare il contenuto o i materiali contenuti in esso, senza permesso scritto dalla WABCO. E' vietata la ristampa o l'uso di qualsiasi parte di questo documento. Toute reproduction ou utilisation de son contenu sans autorisation, sans le consentement de la WABCO est formellement interdite. Toute utilisation de ce document sans la permission de la WABCO est formellement interdite.

TECHNICAL DATA: / TECHNISCHE DATEN: / CARACTERISTIQUES TECHNIQUES: / CARATTERISTICHE TECNICHE:

THERMAL RANGE OF APPLICATION:
TERMISCHER ANWENDUNGSBEREICH:
GAMME D'APPLICATION THERMIQUE:
CAMPO DI APPLICAZIONE TERMICA:

MEDIUM: COMPRESSED AIR
MEDIUM: DRUCKLUFT
FLUIDE: AIR COMPRI ME
FLUIDO: ARIA COMPRESSA

WORKING PRESSURE:
BETRIEBSDRUCK:
PRESSION DE SERVICE:
PRESSIONE D'ESERCIZIO:

CUT OUT PRESSURE
ABSCHALTDRUCK
PRESSION DE DECL
PRESSIONE D'APERT

CUT IN PRESSURE
EINSCHALTDRUCK
PRESSION D'ENCLICHEMENT
PRESSIONE DI INNESTO

INSTALLATION POSITION AS DRAWN
EINBAULAGE WIE GEZEICHNET
POZITION D'INSTALLATION SUIVANT DESSIN
POZIZIONE DI MONTAGGIO COME DISEGNATO

HEATING:
HEIZUNG:
CHAUFFAGE:
RISCALDAMENTO:

CUT-IN TEMPERATURE
EINSCHALT TEMPERATUR
TEMPERATURE DE FERMETURE
TEMPERATURA DI CHIUSURA

BATTERY VOLTAGE:
BATTERIESPANNUNG:
TENSION DE BATTERIE:
TENSIONE DE BATTERIA:

CUT-OFF TEMPERATURE
AUSSCHALT-TEMPERATUR
TEMPERATURE DE MISE
TEMPERATURA DI APERTURA

POWER:
LEISTUNG: 100 W
PUISSANCE:
POTENZA:

WITHOUT CURRENT
STROMLOS
SANS COURANT
SENZA CORRENTE

APPLIED ACROSS THE HEATER CONTACTS
DIREKT AN DEN HEIZUNGSKONTAKTEN
APPLIQUEE SUR LES CONTACTS DE CHAUFFAGE
APPLICATA SULLE CONTATTI DI RISCALDAMENTO

General Specification: ISO 9015, JED-334-1, Size ISO 14405 LP		Copyright WABCO®	
Further Technical Data: Product Specification		Date	Signature
Doc. Code: 035	Sheet: 1 To 7	2022-11-03	Dou
General Tolerances: JED-261		Checked	Kostrzewa
Range of nominal dimensions in mm			
Class	1) ≤ 50	2) > 50 > 180	3) > 180 > 400
Fine	±0.5	±1	±1.5
Medium	±1	±2	±3
Coarse	±2	±3.5	±5
Dimensions in mm			
Mass	Scale	Material No.	
9.62	1:2	432 470 151 0	
Size	CAD System	EDM-No.	Revision
A 1	CREO	504502	4 H
Tapped Holes acc. JED-686		Techn. Resp.	5057
1) Tolerance Class Applied Crossmarked		Replacement for	