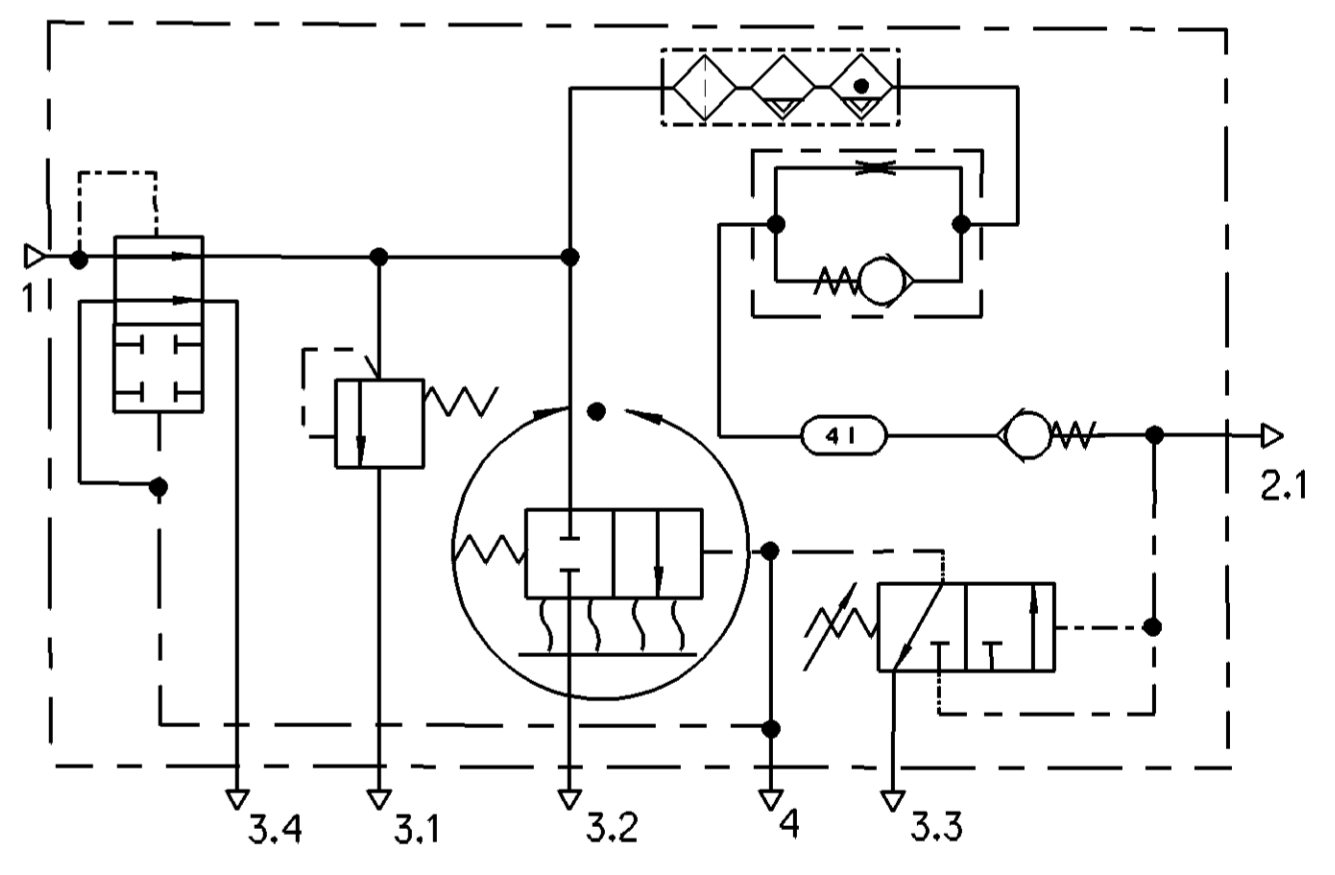
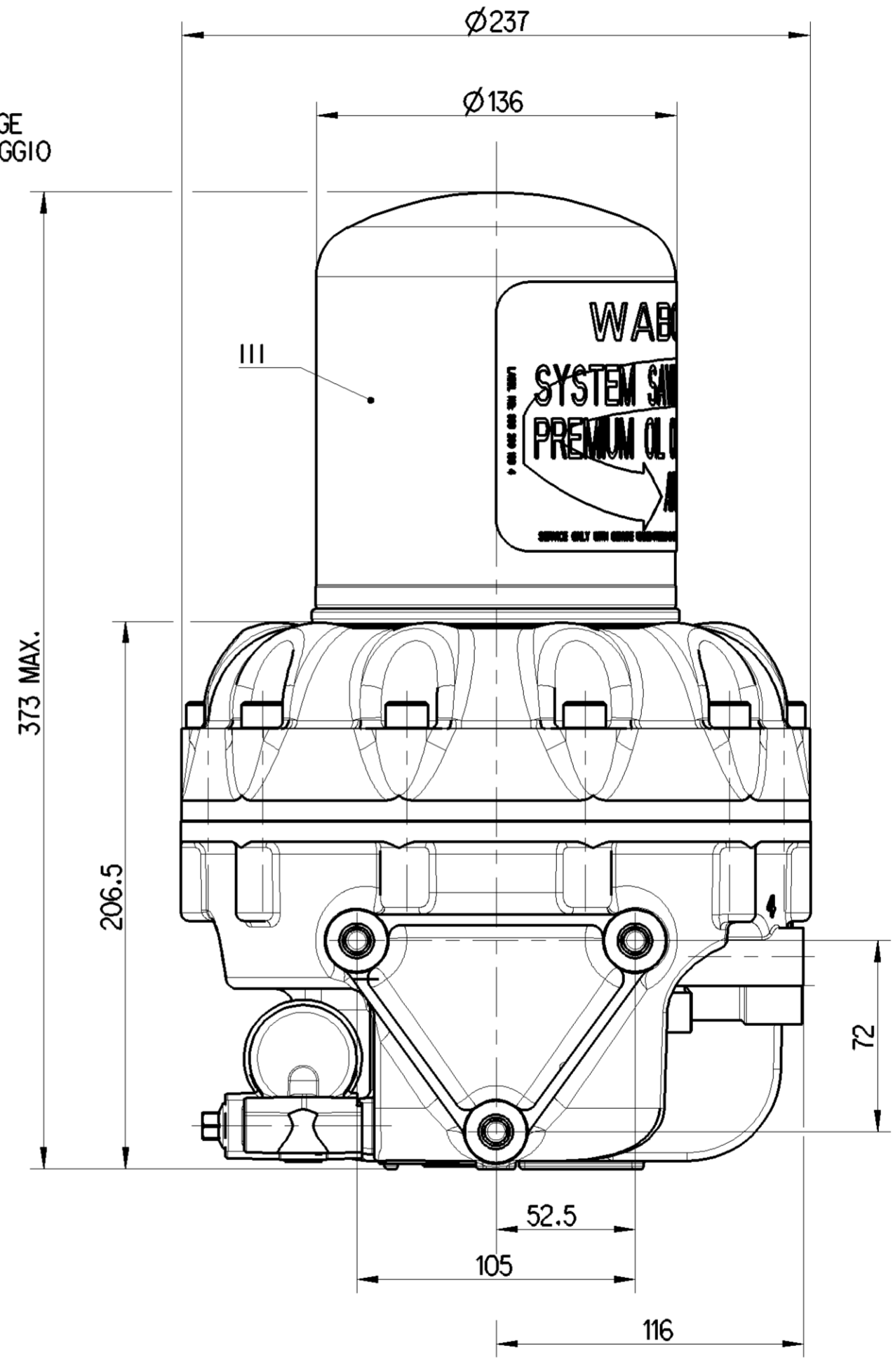
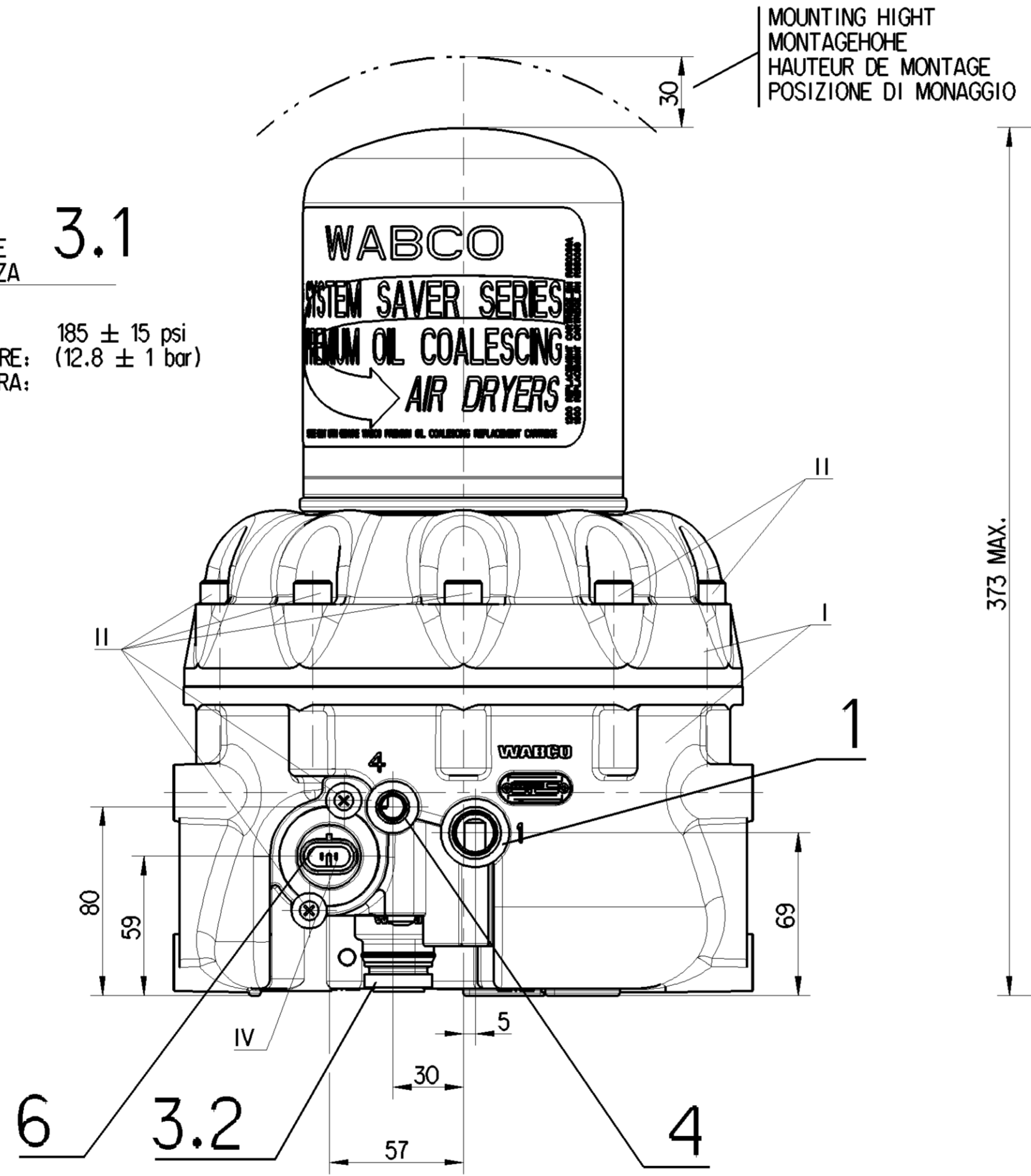
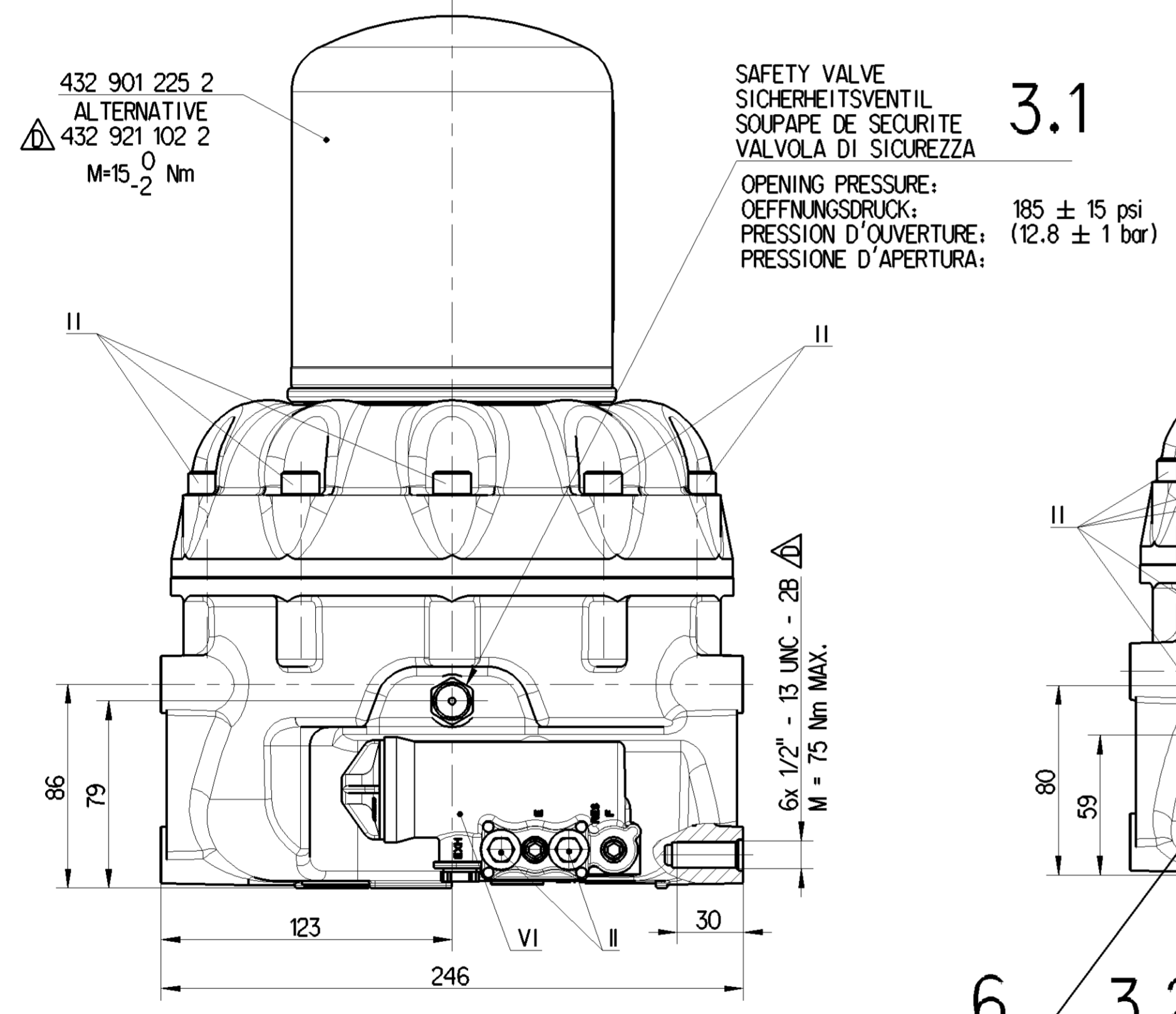
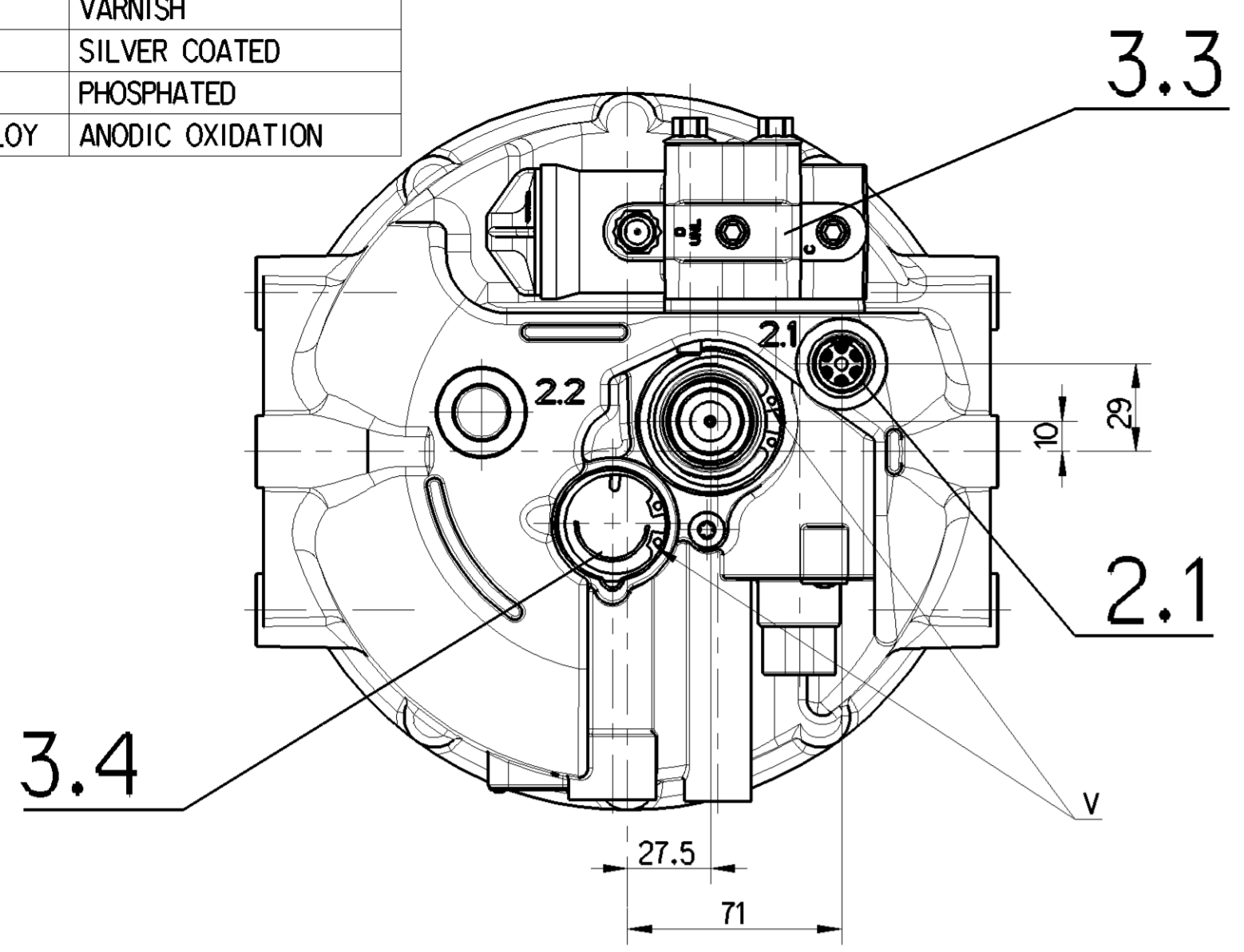


PART CODE	MATERIAL	SURFACE PROTECTION
I	ALUMINIUM ALLOY	CHROMATED
II	STEEL	PASSIVATED
III	STEEL	VARNISH
IV	BRASS	SILVER COATED
V	STEEL	PHOSPHATED
VI	ALUMINIUM ALLOY	ANODIC OXIDATION

PORT ANSCHLUSS ORIFICE ORIFIZIO	FUNCTION FUNCTION FUNZIONE	THREAD GEWINDE FILETTATURA	TORQUE FOR CONNECTIONS; ANZUGSMOMENT FUER EINSCHRAUBSTUTZEN; COUPLE DE SERRAGE DES RACCORDS; COPPIA DI SERRAGGIO DEI RACCORDI:
1	SUPPLY ENERGIEZUFLOSS ALIMENTATION ALIMENTAZIONE	1/2-14 NPTF	MAX. 50 Nm
21	DELIVERY ENERGIEABFLUSS UTILISATION MANDATA	1/2-14 NPTF	MAX. 50 Nm
3.1;3.2 3.3;3.4	EXHAUST FOR COMPRESSED AIR ENTLEUTUNG FUER DRUCKLUFT ECHAPPEMENT POUR AIR COMPRIE SCARICO PER ARIA COMPRESSA	-	-
4	CONTROL PORT TO THE COMPRESSOR STEUERANSCHLUSS ZUM KOMPRESSOR ORIFICE DE COMMANDE AU COMPRESSEUR ORIFIZIO DI COMANDO AL COMPRESSORE	1/4-18 NPTF	MAX. 30 Nm
6	ELECTRICAL CONTROL: ELEKTRISCHER STEUERANSCHLUSS: COMMANDE ELECTRIQUE: COMANDO ELETTRICO:	280 METRI-PACK NR. 1202 0599	-



TECHNICAL DATA: / TECHNISCHE DATEN: / CARACTERISTIQUES TECHNIQUES: / CARATTERISTICHE TECNICHE:

**THERMAL RANGE OF APPLICATION:**  
 TERMISCHER ANWENDUNGSBEREICH: -40° ... +176°F  
 GAMME D'APPLICATION THERMIQUE: (-40° ... +80°C)  
 CAMPO DI APPLICAZIONE TERMICA:

**MEDIUM:** COMPRESSED AIR  
 MEDIUM: DRUCKLUFT  
 FLUIDE: AIR COMPRIE  
 FLUIDO: ARIA COMPRESSA

**WORKING PRESSURE:**  
 BETRIEBSDRUCK: 145 psi Max  
 PRESSION DE SERVICE: (10 bar)  
 PRESSIONE D'ESERCIZIO:

**CUT OUT PRESSURE**  
 ABSCHALTDRUCK 125 - 135 psi  
 PRESSION DE DECL. (8.65 - 9.35 bar)  
 PRESSIONE D'APERT

**CUT IN PRESSURE**  
 EINSCHALTDRUCK 100 - 120 psi  
 PRESSION D'ENLICHENEMENT (6.90 - 8.30 bar)  
 PRESSIONE DI INNESTO

**INSTALLATION POSITION AS DRAWN**  
 EINBAULAGE WIE GEZEICHNET  
 POZITION D'INSTALLATION SUIVANT DESSIN  
 POZIZIONE DI MONTAGGIO COME DISEGNATO

**HEATING:**  
 HEIZUNG:  
 CHAUFFAGE:  
 RISCALDAMENTO:

**CUT-IN TEMPERATURE**  
 EINSCHALT TEMPERATUR 45° ± 10°F  
 TEMPERATURE DE FERMETURE (7° ± 6°C)  
 TEMPERATURA DI CHIUSURA

**CUT-OFF TEMPERATURE**  
 AUSSCHALT-TEMPERATUR 85° ± 5°F  
 TEMPERATURE DE MISE (29.5° ± 3°C)  
 TEMPERATURA DI APERTURA

**BATTERY VOLTAGE:**  
 BATTERIESPANNUNG: 12 ± 2 V DC  
 TENSION DE BATTERIE:  
 TENSIONE DE BATTERIA:

**POWER:** 100 W  
 LEISTUNG: 100 W  
 PUISSANCE: 100 W  
 POTENZA:

**WITHOUT CURRENT**  
 STROMLOS  
 SANS COURANT  
 SENZA CORRENTE

**APPLIED ACROSS THE HEATER CONTACTS**  
 DIREKT AN DEN HEIZUNGSKONTAKTEN  
 APPLIQUEE SUR LES CONTACTS DE CHAUFFAGE  
 APPLICATA SULLE CONTATTI DI RISCALDAMENTO

Copyright WABCO®

**WABCO**

**AIR DRYER WITH PURGE TANK**  
 LUFTTROCKNER MIT REINIGUNGSTANK  
 DESSICATEUR AVEC RESERVOIR DE NETTOYAGE  
 ESSICCATORE D'ARIA CON SERBATOIO DI DEPURAZIONE

General Specification: ISO 9015, JED-334-1, Size ISO 14405 LP

Further Technical Data: Product Specification

Doc. Code: 035 Sheets: 1 To 7

General Tolerances: JED-261

Class	1)	≤ 50	> 50	> 180	> 400
Fine	±0.5	±1	±1.5	±2	±3
Medium	±1	±2	±3	±4	±5
Coarse	±2	±3.5	±5	±6.5	±10

Dimensions in mm

Mass: 9.2 kg Scale: 1:2

Size: A1 CREO

Material No.: 432 471 101 0

Date of first issue: 2015-03-18

Doc. Code: 035 Language: ML Sheet: 1/1

EDM-No.: 504502 Revision: 4 D Techn. Resp.: 5057

1) Tolerance Class Applied Crossmarked

Non e permesso copiare o riprodurre questo documento, ne utilizzare il contenuto o riprodurre, comunque, tutto o parte di esso, senza permesso scritto dalla WABCO. E' vietata espressamente la ristampa o l'uso di questo documento per scopi pubblicitari o di marketing. Toute reproduction ou utilisation de ce document, sans autorisation écrite de la WABCO, est formellement interdite. Toute utilisation de ce document pour des fins publicitaires ou de marketing est formellement interdite. All rights reserved. No part of this document may be reproduced or transmitted in any form or by any means, electronic or mechanical, including photocopying, recording, or by any information storage and retrieval system, without prior written permission from WABCO.