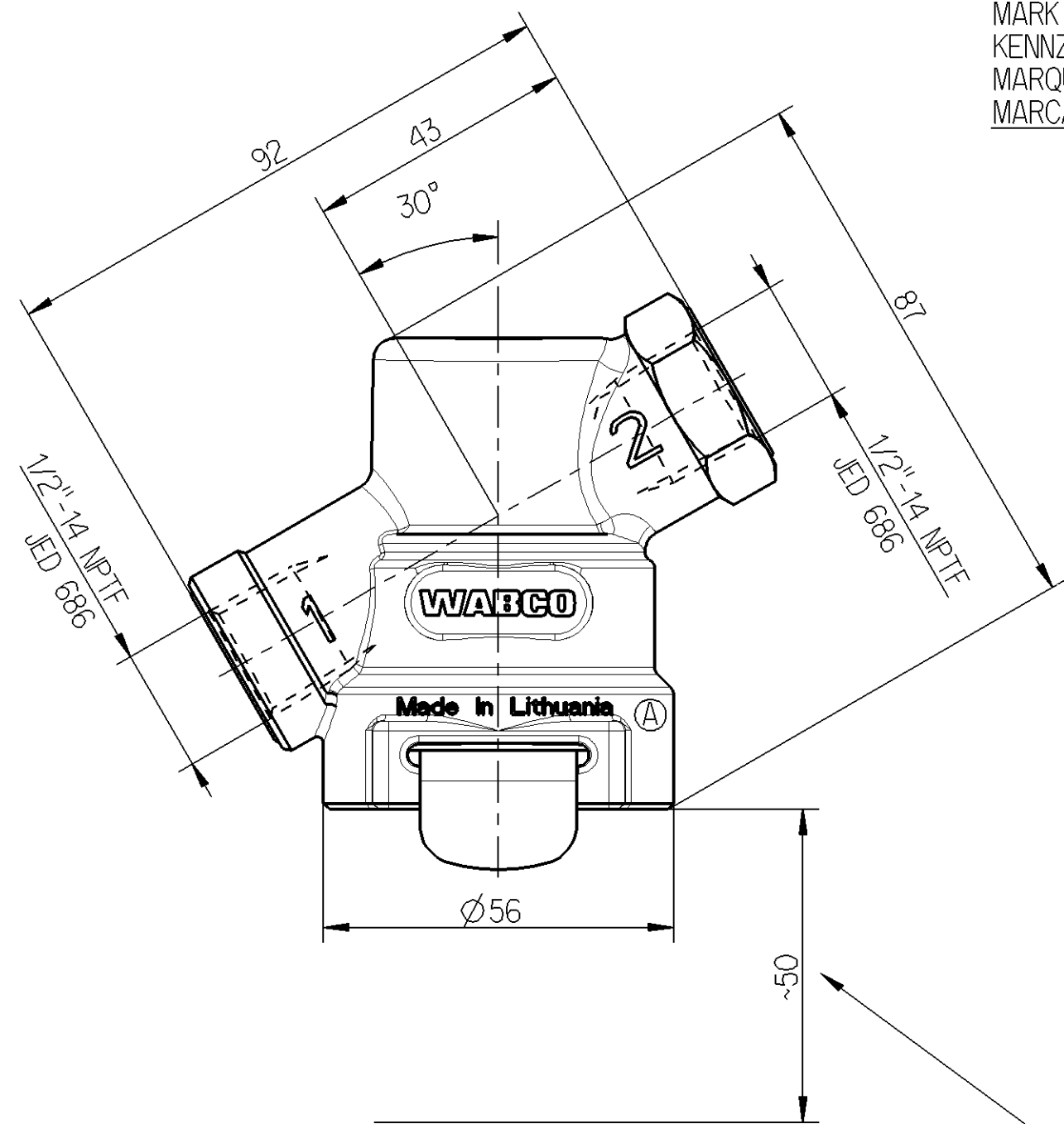


Non e' permesso consegnare o terzi o riprodurre questo documento, ne utilizzare il contenuto o renderlo comunque noto a terzi senza permesso scritto dalla WABCO. E' fatto riserva di tutti i diritti, brevetti o marchi. Copying of this document and giving it to others and the use or communication of the contents thereof, are forbidden without express written permission from WABCO. All rights reserved in the event of the grant of patent or registration of a utility model or design. This document is the subject of copyright.

Toute communication ou reproduction de ce document, toute exploitation ou communication de son contenu sont interdites, sauf autorisation expresse. Tout montage ou autre régle corollaire au titre de ce document est expressément interdit. E' fatto riserva di tutti i diritti, brevetti o marchi. Weitergabe sowie Vervielfältigung dieser Unterlagen, Verwertung und Mitteilung ihres Inhalts nicht gestattet, soweit nicht ausdrücklich zugestanden. Zuwiderhandlungen stellen einen strafrechtlichen Missbrauch dar und verpflichten zu Schadensersatz. Alle Rechte für den Fall der Patentierung oder Gebrauchsmuster-Eintragung vorbehalten.



MARKING STAMPED ACCORDING TO:  
 KENNZEICHNUNG GEPRÄGT GEMAESS:  
 MARQUAGE IMPRIMEE CONFORME A:  
 MARCATURA STAMPATA CONFORME ALLA:

JED-341

SIZE OF FILTER PORES:  
 PORENWEITE DES FILTERS: 80.....140 µm  
 LARGEUR DES PORES DU FILTRE:  
 LARGHEZZA DEI PORI DEL FILTRO:

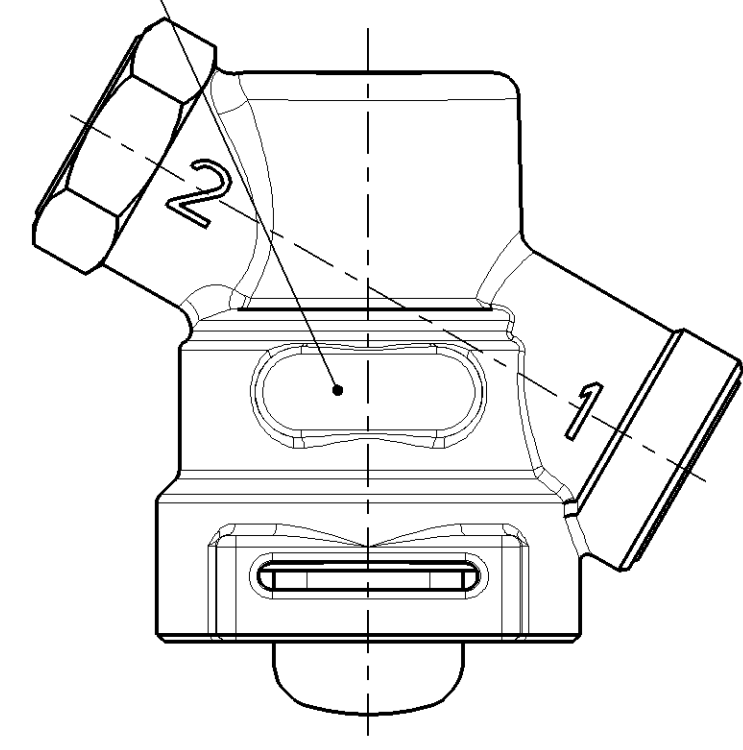
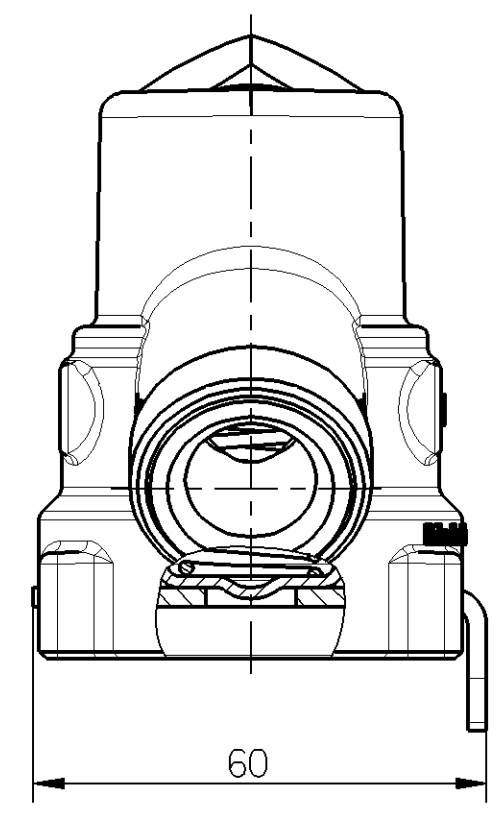
INSTALLATION POSITION:  
 EINBAULAGE: ±45°  
 POSITION DE MONTAGE:  
 POSIZIONE DI MONTAGGIO:

DIRECTION OF FLOW: OPTIONAL  
 DURCHSTROMRICHTUNG: BELIEBIG  
 SENS DE PASSAGE: A VOLANTE  
 SENSO DI FLUSSO: A PIACERE

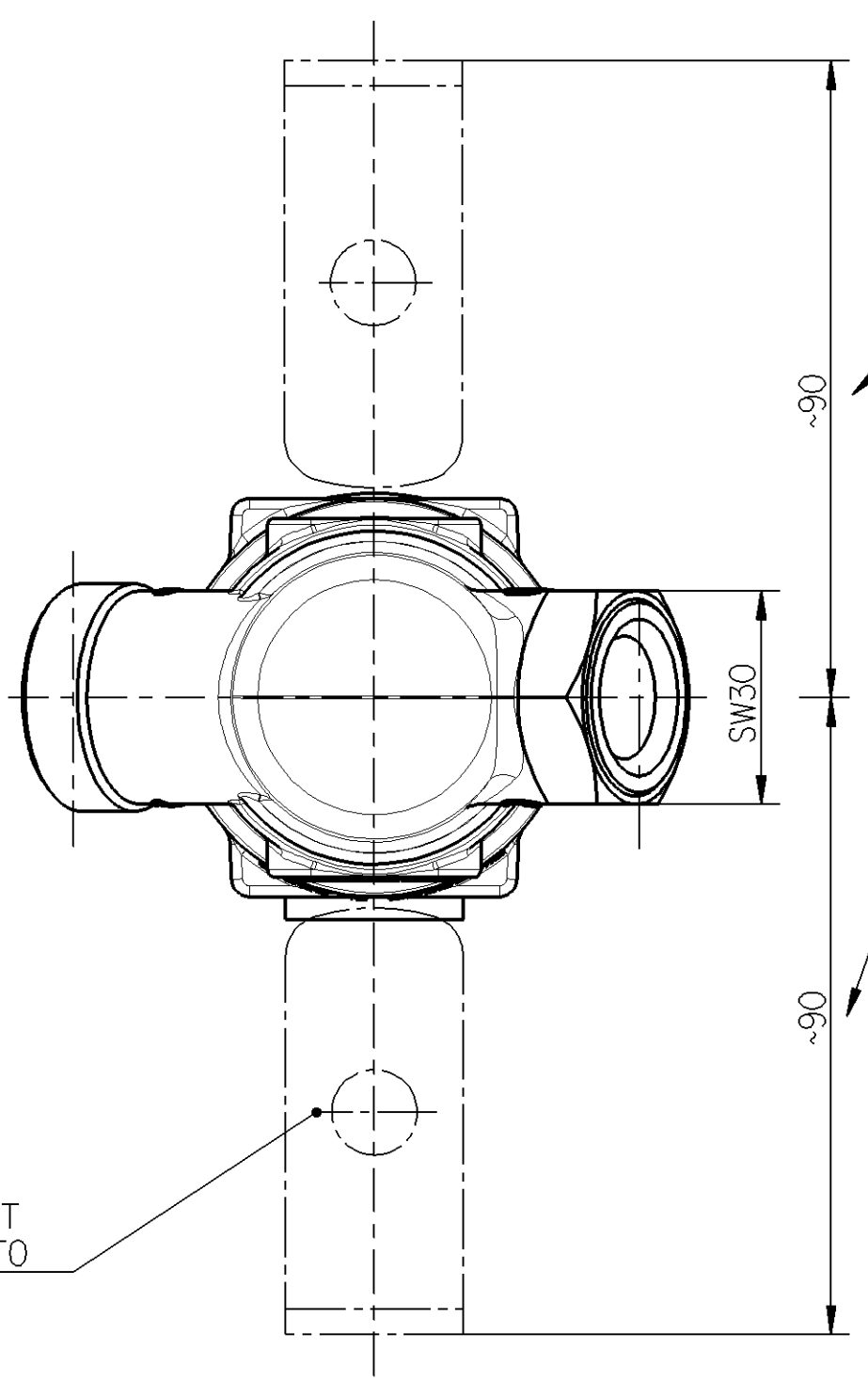
MAX. WORKING PRESSURE:  
 MAX. BETRIEBSDRUCK: P<sub>e</sub> = 20 bar  
 PRESSION D'UTILISATION MAXI:  
 PRESSIONE DI ESERCIZIO MAX:

THERMAL RANGE OF APPLICATION:  
 THERMISCHER ANWENDUNGSBEREICH: -40°C.....+80°C  
 APPLICATION THERMIQUE:  
 CAMPO DI APPLICAZIONE:

MEDIUM: AIR  
 MEDIUM: LUFT  
 FLUIDE: AIR  
 FLUIDO: ARIA



REQUIRED SPACE FOR REMOVAL OF FILTER ELEMENT  
 PLATZBEDARF ZUM HERAUSNEHMEN DES FILTEREINSATZES  
 ENCOMBREMENT POUR ENLEVER LA CARTOUCHE FILTRANTE  
 INGOMBRO PER LEVARE LA CARTOCCIA FILTRANTE



MOUNTING SUPPORT  
 HALTEBLECH  
 CHASSIS PAR SUPPORT  
 TELAIO CON SUPPORTO

General Specification: JED-334-0		Copyright WABCO®		<b>WABCO</b>		
Further Technical Data:		Date	Signature	AIR LINE FILTER		
Doc. Code: Sheet: To:		2012-05-24	Mazurkiewicz	LEITUNGSFILTER		
General Tolerances JED-261		Checked		FILTRE D'AIR DE DONDUITE		
Class 1) ≤ 50 > 50 > 180 > 400		2012-07-06 Czapiewski		FILTRO D'AIRA		
Fine 0.5 1.0 1.5 2.0		Expert		GONTARZ T.		
Medium X 1.0 2.0 3.0 4.0		GONTARZ T.		Material No.		
Coarse 2.0 3.5 5.0 6.5		GONTARZ T.		Date of first issue:		
Tapped Holes acc.		GONTARZ T.		Doc.Code Language Sheet		
1) Tolerance Class Applied Crossmarked		GONTARZ T.		005 ML 1/1		
		GONTARZ T.		ECN-No. Revision Techn. Resp. Replacement for		
		GONTARZ T.		158245 2 x A 5740		
		GONTARZ T.		100mm		