

A

B

A

B

C

D

E

MARKING STAMPED ACCORDING TO:
 KENNZEICHNUNG GEPRAEGT GEMAESS:
 MARQUAGE IMPRIMEE CONFORME A:
 MARCATURA STAMPATA CONFORME ALLA:

JED-341

SIZE OF FILTER PORES:
 PORENWEITE DES FILTERS: 80.....140 µm
 LARGEUR DES PORES DU FILTRE:
 LARGHEZZA DEI PORI DEL FILTRO:

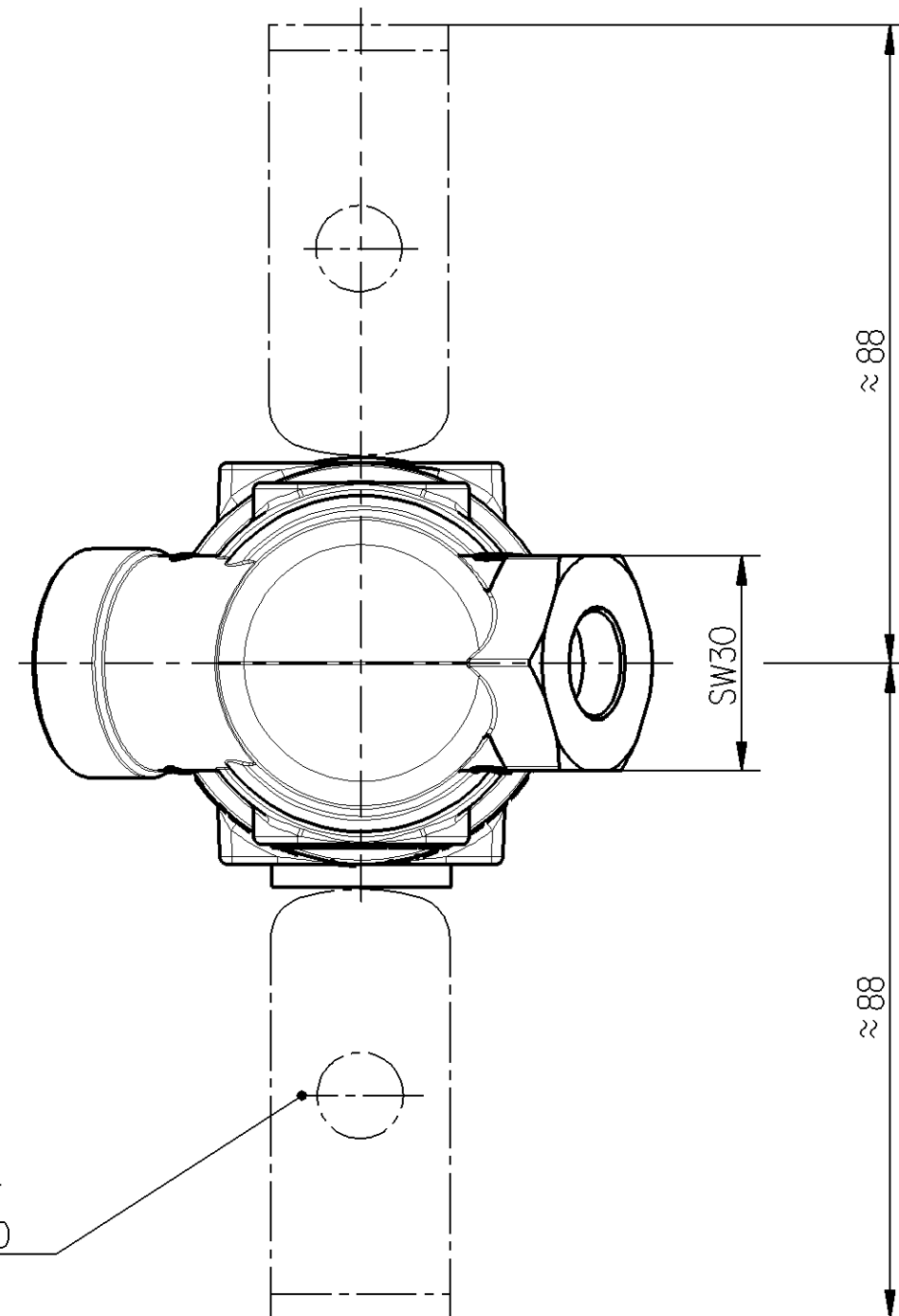
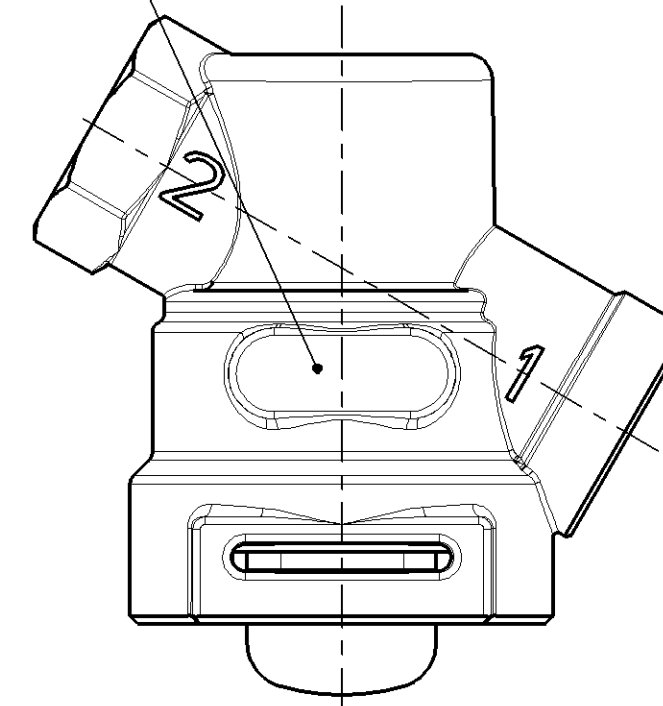
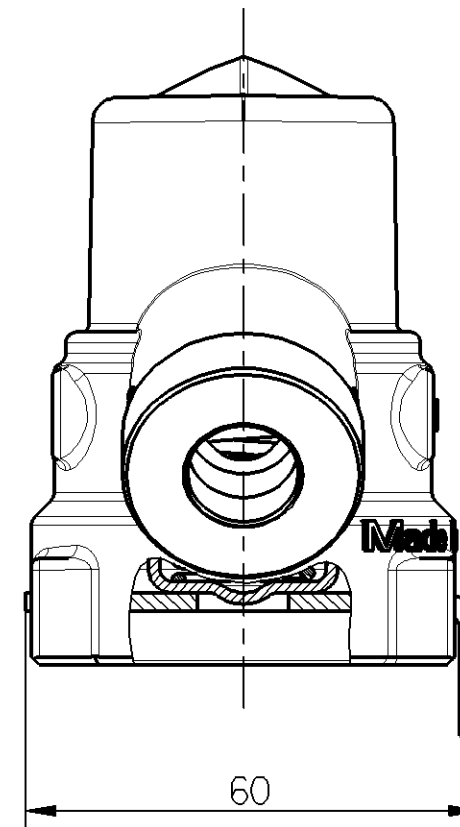
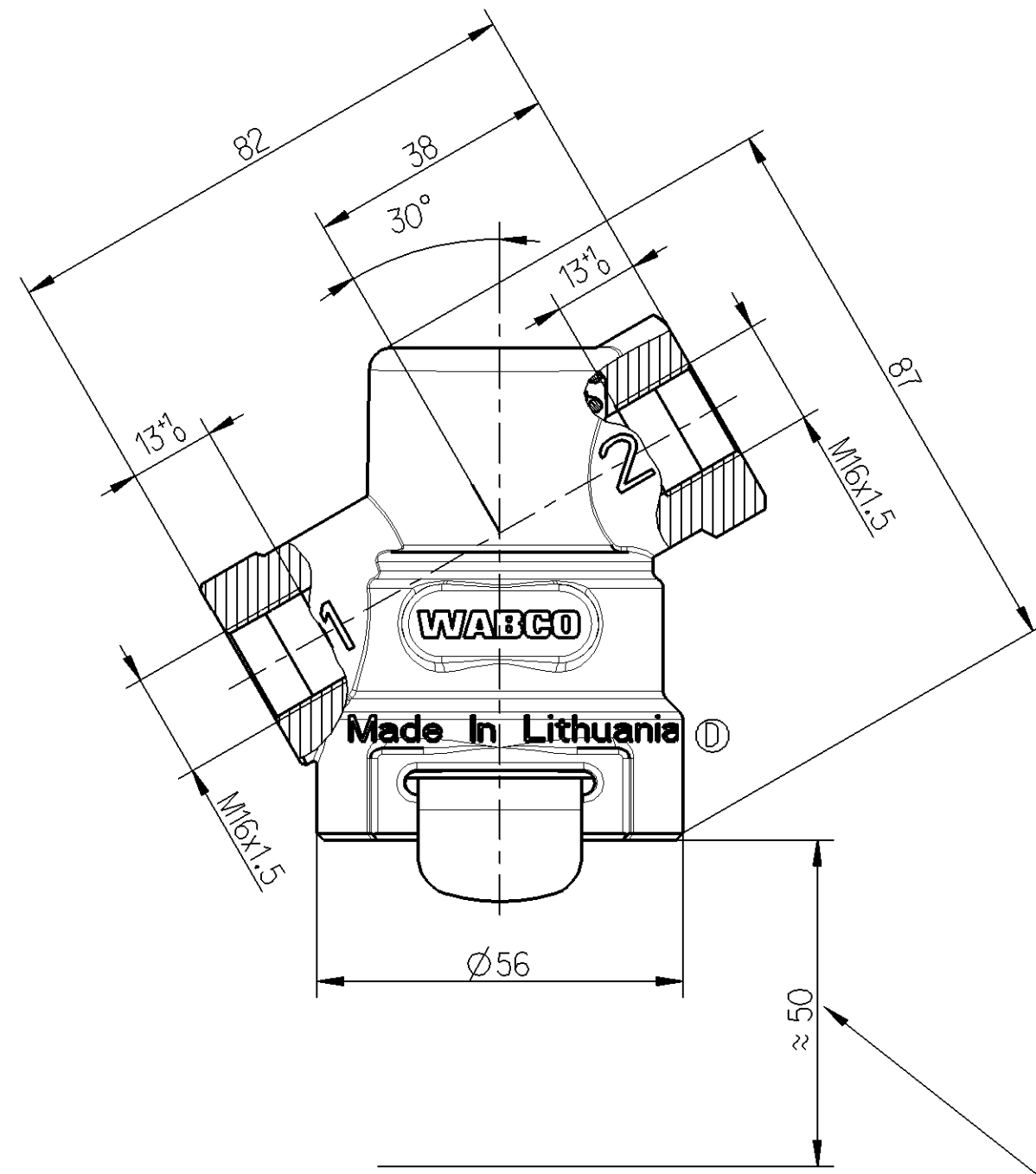
INSTALLATION POSITION:
 EINBAULAGE: ±45°
 POSITION DE MONTAGE:
 POSIZIONE DI MONTAGGIO:

DIRECTION OF FLOW:
 DURCHSTROEMRICHTUNG: OPTIONAL
 BELIEBIG
 SENS DE PASSAGE: A VOLANTE
 SENSO DI FLUSSO: A PIACERE

MAX. WORKING PRESSURE:
 MAX. BETRIEBSDRUCK: P_e = 20 bar
 PRESSION D'UTILISATION MAXI:
 PRESSIONE DI ESERCIZIO MAX:

THERMAL RANGE OF APPLICATION:
 THERMISCHER ANWENDUNGSBEREICH: -40°C.....+80°C
 APPLICATION THERMIQUE:
 CAMPO DI APPLICAZIONE:

MEDIUM: AIR
 MEDIUM: LUFT
 FLUIDE: AIR
 FLUIDO: ARIA



REQUIRED SPACE FOR REMOVAL OF FILTER ELEMENT
 PLATZBEDARF ZUM HERAUSNEHMEN DES FILTEREINSATZES
 ENCOMBREMENT POUR ENLEVER LA CARTOUCHE FILTRANTE
 INGOMBRO PER LEVARE LA CARTOCCIA FILTRANTE

MOUNTING SUPPORT
 HALTEBLECH
 CHASSIS PAR SUPPORT
 TELAIO CON SUPPORTO

General Specification: JED-334-0		Copyright WABCO®		WABCO		
Further Technical Data:		Date	Signature	AIR LINE FILTER		
Doc. Code: Sheet: To:		2012-05-24	Mazurkiewicz	LEITUNGSFILTER		
General Tolerances JED-261		Checked		FILTRE D'AIR DE DONDUITE		
Class 1) Range of Nominal Dimensions (± mm)		Expert		FILTRO D'AIRA		
Fine	≤ 50 > 50 > 180 > 400	GONTARZ T.		Material No.		
Medium	≤ 180 ≤ 400 > 400	GONTARZ T.		432 500 021 0		
Coarse	≤ 180 ≤ 400 > 400	GONTARZ T.		Date of first issue:		
Tapped Holes acc.		Mass	Scale	Doc.Code Language Sheet		
1) Tolerance Class Applied Crossmarked		0.29 KG	1:1	005 ML 1/1		
		Size	CAD System	Replacement for		
		A 2	Pro/E	ECN-No. Revision Techn. Resp.		
				158245 2 x D 5740		
				100mm		

Non e permesso consegnare o terzi o riprodurre questo documento, ne utilizzare il contenuto o renderlo comunque noto a terzi senza permesso scritto dalla WABCO. E' vietata espressamente la ristampa o l'uso non autorizzato senza permesso scritto dalla WABCO. E' vietata espressamente la ristampa o l'uso non autorizzato senza permesso scritto dalla WABCO. E' vietata espressamente la ristampa o l'uso non autorizzato senza permesso scritto dalla WABCO. E' vietata espressamente la ristampa o l'uso non autorizzato senza permesso scritto dalla WABCO.

Toute communication ou reproduction de ce document, toute exploitation ou communication de son contenu sont interdites, sauf autorisation expresse de la WABCO. Toute utilisation non autorisée sans la permission écrite de la WABCO est formellement interdite. Toute utilisation non autorisée sans la permission écrite de la WABCO est formellement interdite. Toute utilisation non autorisée sans la permission écrite de la WABCO est formellement interdite. Toute utilisation non autorisée sans la permission écrite de la WABCO est formellement interdite.