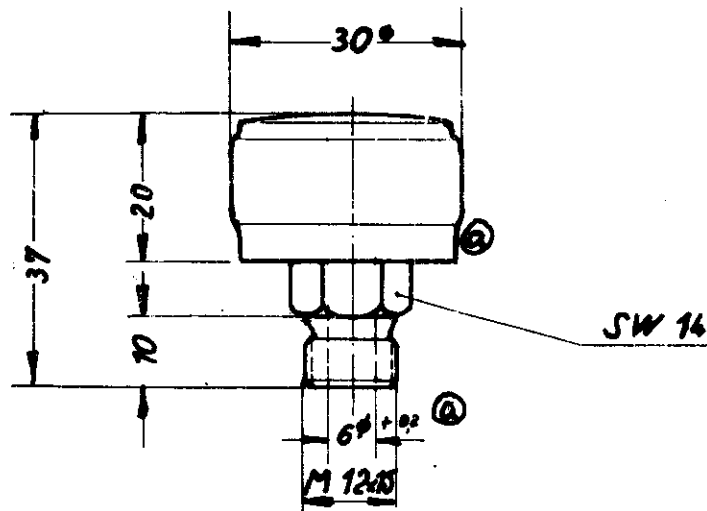




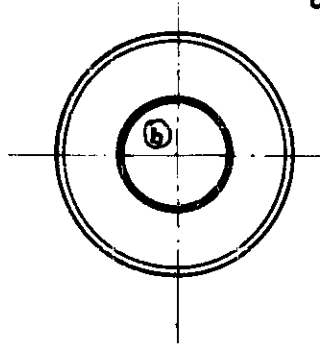
# EntlüftungsfILTER

432 703 0000  
21 F 4 - 00

Ⓐ Zulässige Abweichung für Maße ohne  
Toleranzangabe ± 2  
Verzinkt



Durchflußleistung  
0,09 m<sup>3</sup>/min



Ⓒ schwarz lackiert

Original verfilmt

Westinghouse Hannover

A 432 703 000 0  
K F 021 230 00 001

3te änd. Antrag 16392 Lekt. 12.59  
Maß 6φ war 8φ RW 20/8.68.

11.6.1958