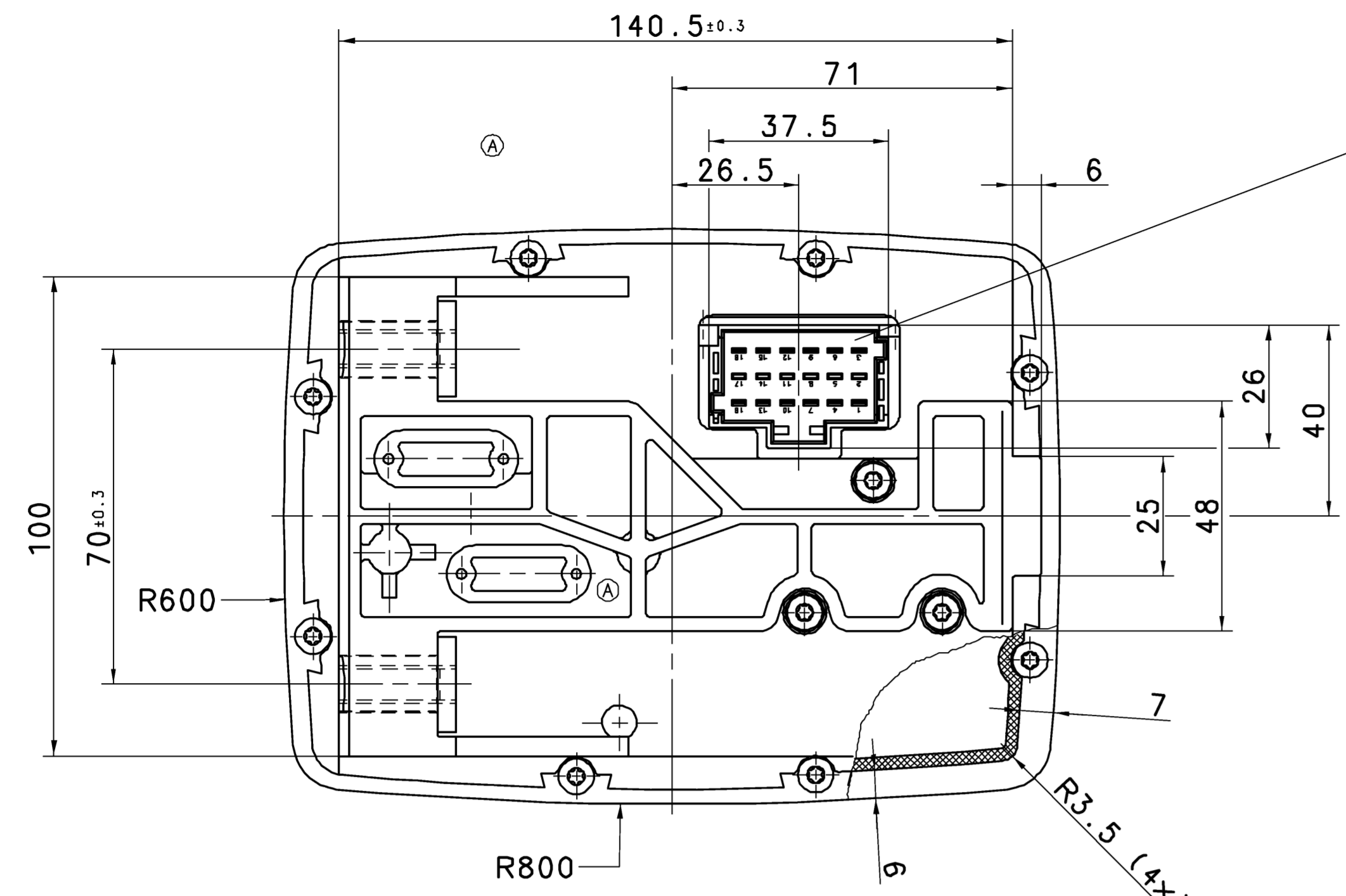


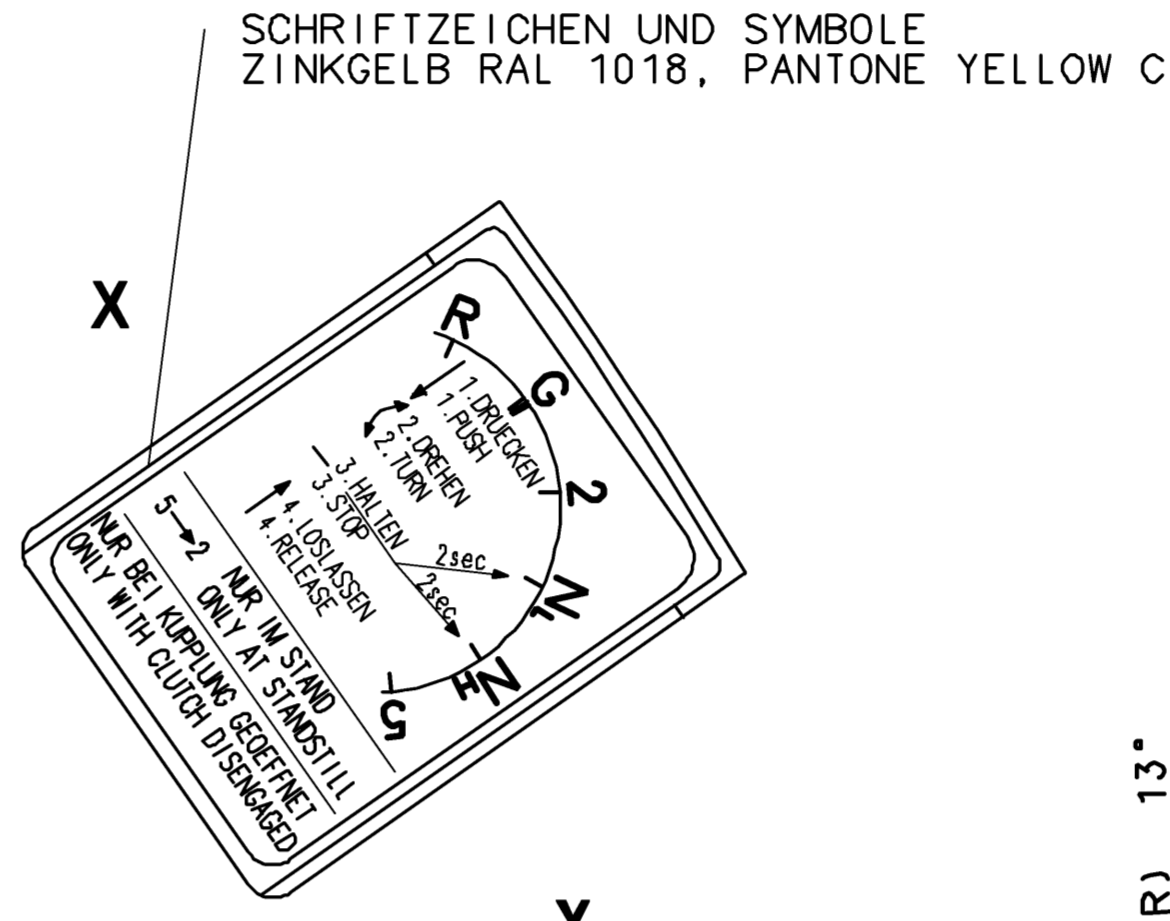
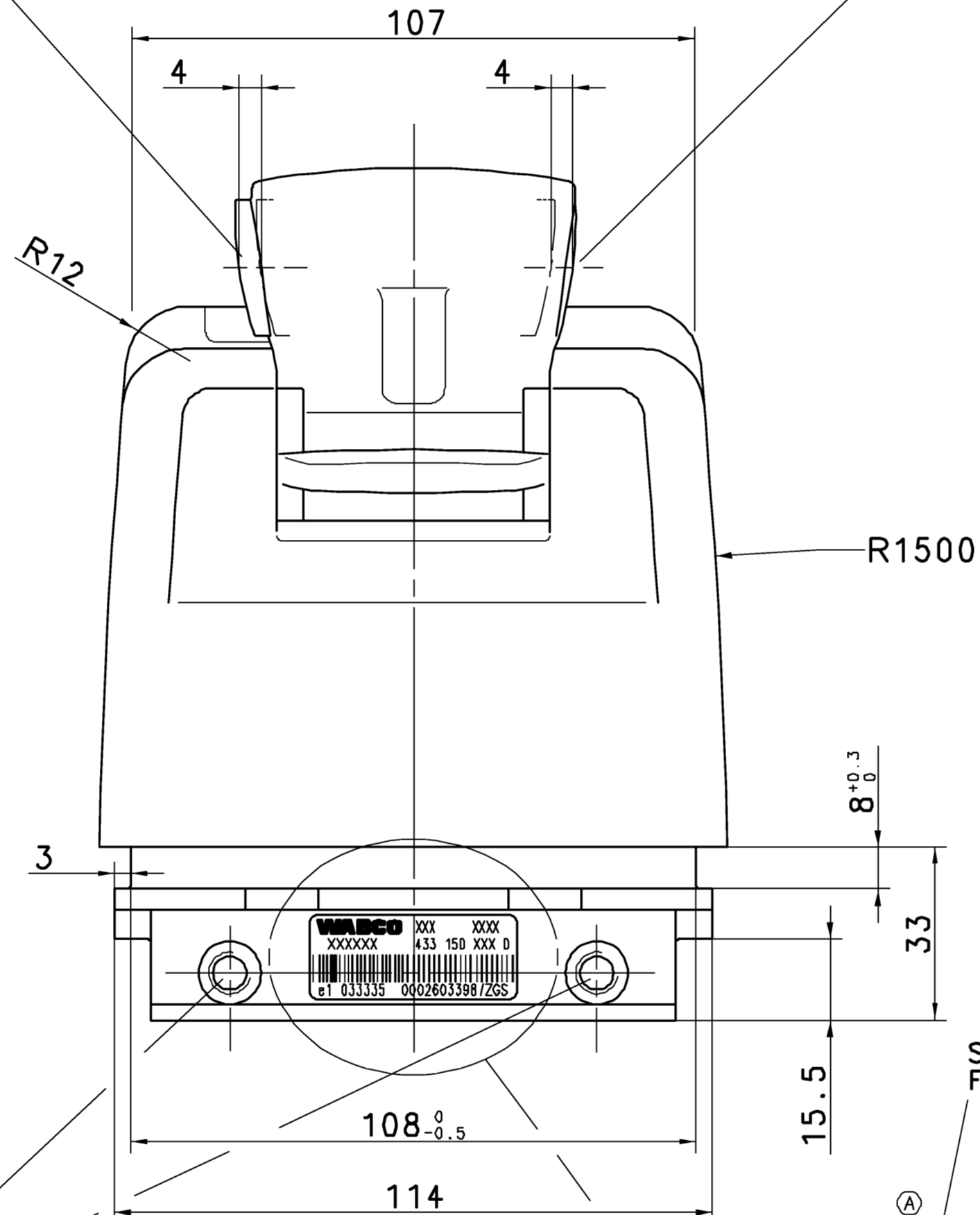
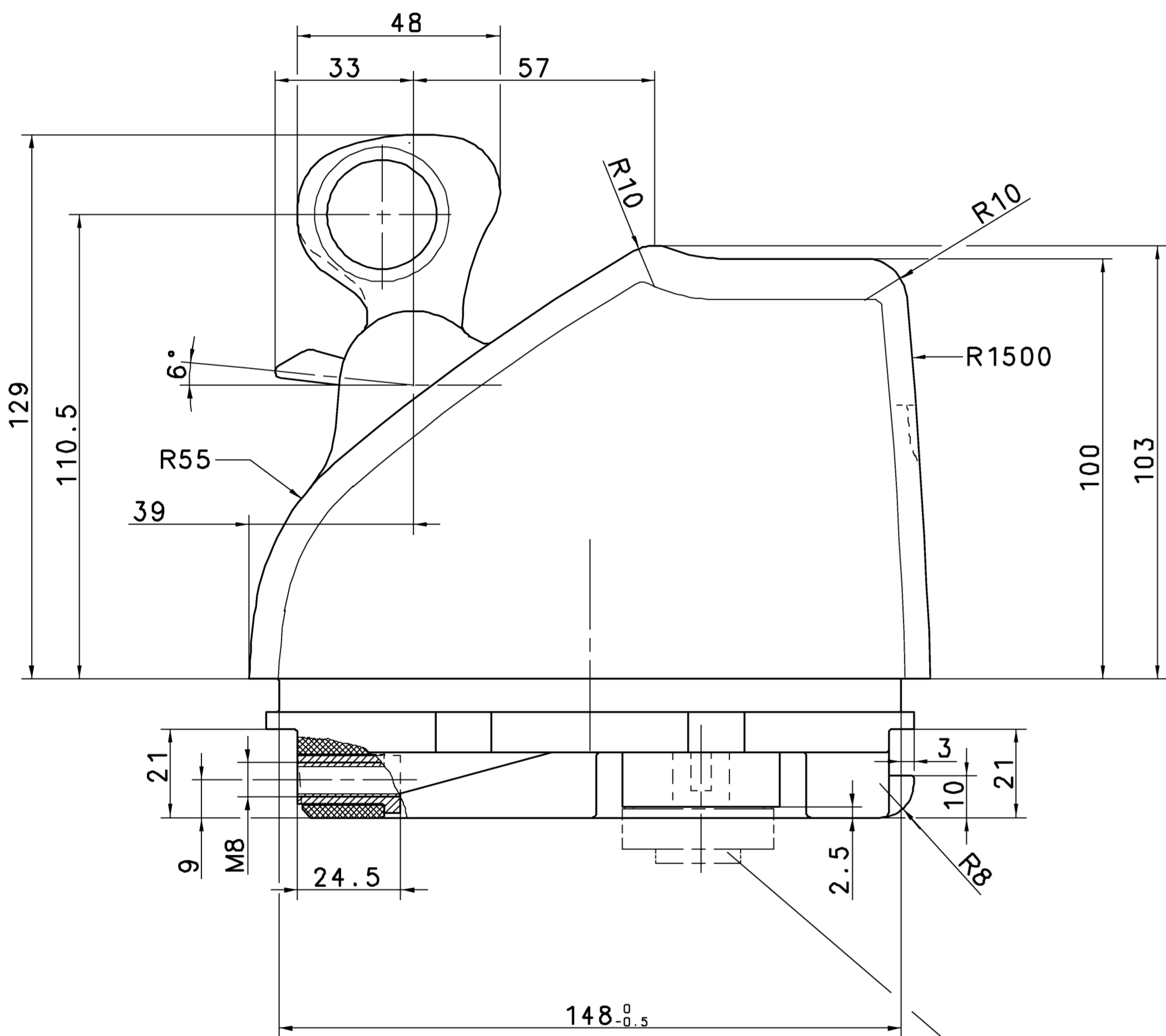
GROUPING OF WIRES (ON THE PLUG)
 STECKERBELEGUNG
 GROUPEMENT DE CABLES
 RAGGRUPPAMENTO DEI CAVI (SULLA CALOTTA)

THERMAL RANGE OF APPLICATION
 THERMISCHER ANWENDUNGSBEREICH
 GAMME D' APPLICATION THERMIQUE
 CAMPO DI APPLICAZIONE TERMICA
 -40°C...+75°C

CHAMBER-NR. KAMMER-NR. NUMERO DE CHAMBRE NO. DELLA CAMERA	FUNCTION FUNKTION FUNCTION FUNZIONE
1 / 18	MR1
2 / 18	MGB
3 / 18	MGE
4 / 18	MUE
5 / 18	MG1
6 / 18	MR2
7 / 18	-
8 / 18	KL 31
9 / 18	MUB
10 / 18	-
11 / 18	NOT EPS
12 / 18	DG
13 / 18	-
14 / 18	MV GND
15 / 18	UNOT
16 / 18	-
17 / 18	EXT GND
18 / 18	EXT UB

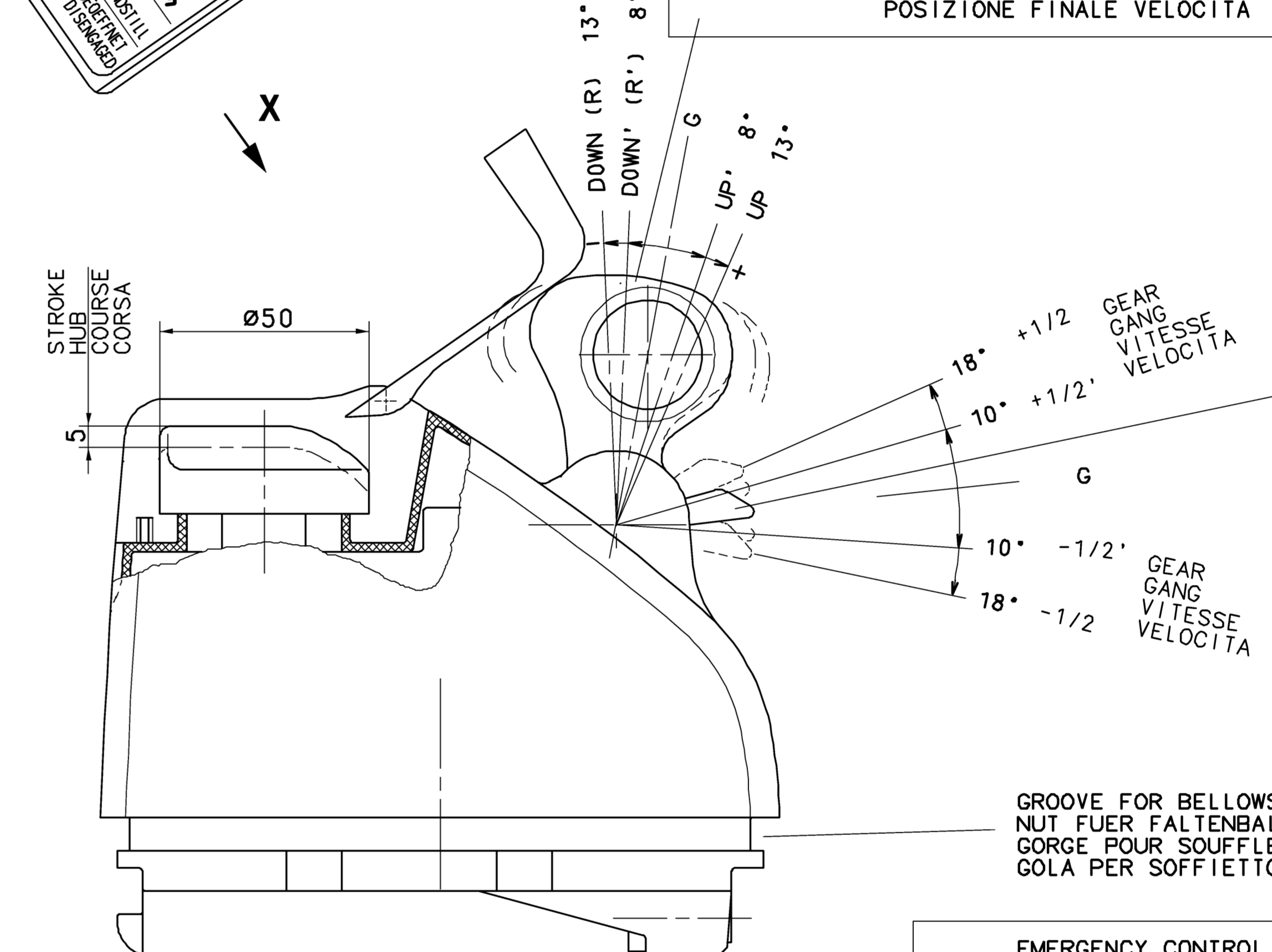


FUNCTION FUNKTION FUNCTION FUNZIONE	PUSH BUTTON TASTER TOUCHE TASTATORE	DEKOR 0000.25	NEUTRAL NEUTRAL NEUTRE NEUTRALE	PUSH BUTTON TASTER TOUCHE TASTATORE	DEKOR 0000.25
--	--	---------------	--	--	---------------



HAUPTHEBEL

G	NORMAL POSITION GRUNDSTELLUNG POSITION NORMALE POSIZIONE NORMALE
UP', DOWN', (R')	GEAR SELECTION GEAR ANWAHLSTELLUNG GANG POSITION DE COMMANDE VITESSE POSIZIONE DI COMANDO VELOCITA
UP, DOWN, (R)	FINAL POSITION GEAR ENDSTELLUNG GANG POSITION FINALE VITESSE POSIZIONE FINALE VELOCITA



HALBGANG-SCHALTER

G	NORMAL POSITION GRUNDSTELLUNG POSITION NORMALE POSIZIONE NORMALE
+1/2', -1/2'	GEAR SELECTION POSITION ANWAHLSTELLUNG POSITION DE COMMANDE POSIZIONE DI COMANDO
+1/2', -1/2'	FINAL POSITION ENDSTELLUNG POSITION FINALE POSIZIONE FINALE

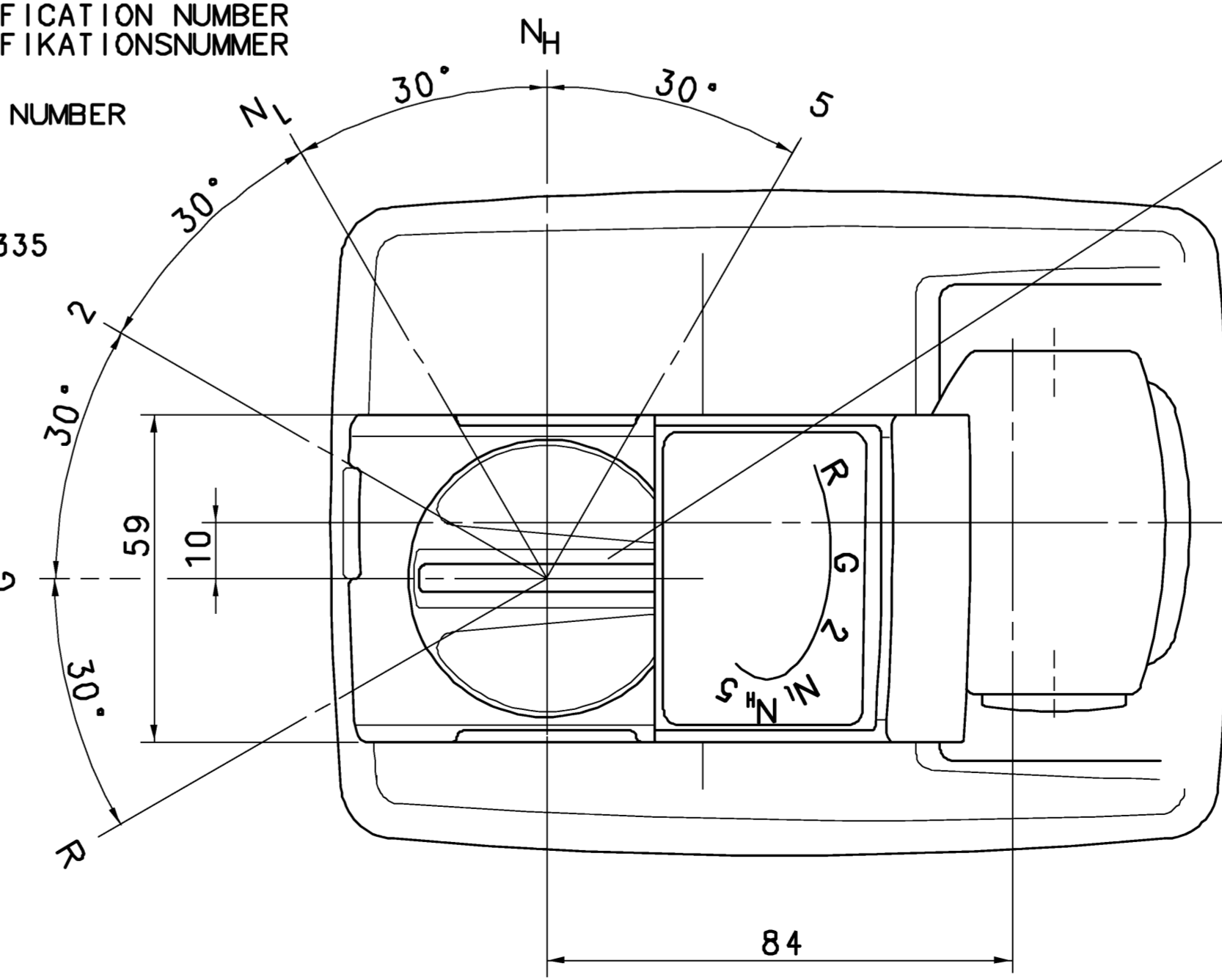
EMERGENCY CONTROL NOTBETAETIGUNG COMMANDE D' URGENCE AZIONAMENTO DI SICUREZZA	: ELECTRICAL : ELEKTRISCH : ELECTRIQUE : ELETTRICO
--	---

G	NORMAL POSITION GRUNDSTELLUNG POSITION NORMALE POSIZIONE NORMALE
N _L /N _H	POSITION NEUTRAL NEUTRALSTELLUNG POSITION NEUTRE POSIZIONE NEUTRALE (LOW / HIGH)
R	REVERSE GEAR RUECKWAERTSGANG MARCHE ARRIERE RETROMARCIA

TORQUE ANZUGSMOMENT COUPLE DE SERRAGE COPPIA DI SERRAGGIO: 15+3 Nm PERMISSIBLE ZULAESSIG ADMISSIBLE AMMISSIBILE

REQUIRED CONNECTOR ERFORDERLICHER STECKER CONNECTEUR NECESSAIRE CONNETTORE NECESSARIO
 IDENTIFICATION NUMBER IDENTIFIKATIONSNUMMER NUMERO D' IDENTIFICATION NUMERO D' IDENTIFICAZIONE
 CUSTOMER: 005 545 92 26 KZ

SERIAL NUMBER FORTLAUFENDE NUMBER WEEK/YEAR BAUWOCHE/JAHR
 WABCO IDENTIFICATION NUMBER WABCO IDENTIFIKATIONSNUMMER
 CUSTOMER PART NUMBER KUNDENNUMMER
 EC-APPROVAL MARK EG-GENEHMIGUNGSZEICHEN e1 033335
 WABCO IDENT.-NR. UND FORTLAUFENDE NR.: BARCODIERT



433 150 072 0	TIEFDUNKELGRAU 7C45	ANTHRAZIT 9B51
433 150 022 0	TIEFDUNKELGRAU 7C45	TRITONGRAU 5C38
433 150 032 0	TIEFDUNKELGRAU 7C45	BLAUGRAU 5B21
ABWANDLUNG / VARIANTE	FARBE DER BEDIENTEILE COLOUR OF THE OPERATING PARTS	GEHAUSEFARBE BODY COLOUR

COLOUR : FARBE : COULEUR : COLORE : DEKOR 0000.25
 GEHAUSEFARBE/ BODYCOLOUR DEKOR 5300.35 VDI 3400 FELD 24
 SCHRIFTSYMBOL UND SYMBOLE GREEN PANTONE 354 C

GENERAL SPECIFICATION: JED-334

DATE: 98-05-04

DESIGNER: KLUECK

CHECKED: C04-05-10

STANDARDIZATION: 087513 1x B03-09-22

WABCO IDENTIFICATION NUMBER: 433 150 012 0

DOC. CODE: 653

REPLACEMENT FOR: 433 150 012 0

PRODUCT TYPE: 605