

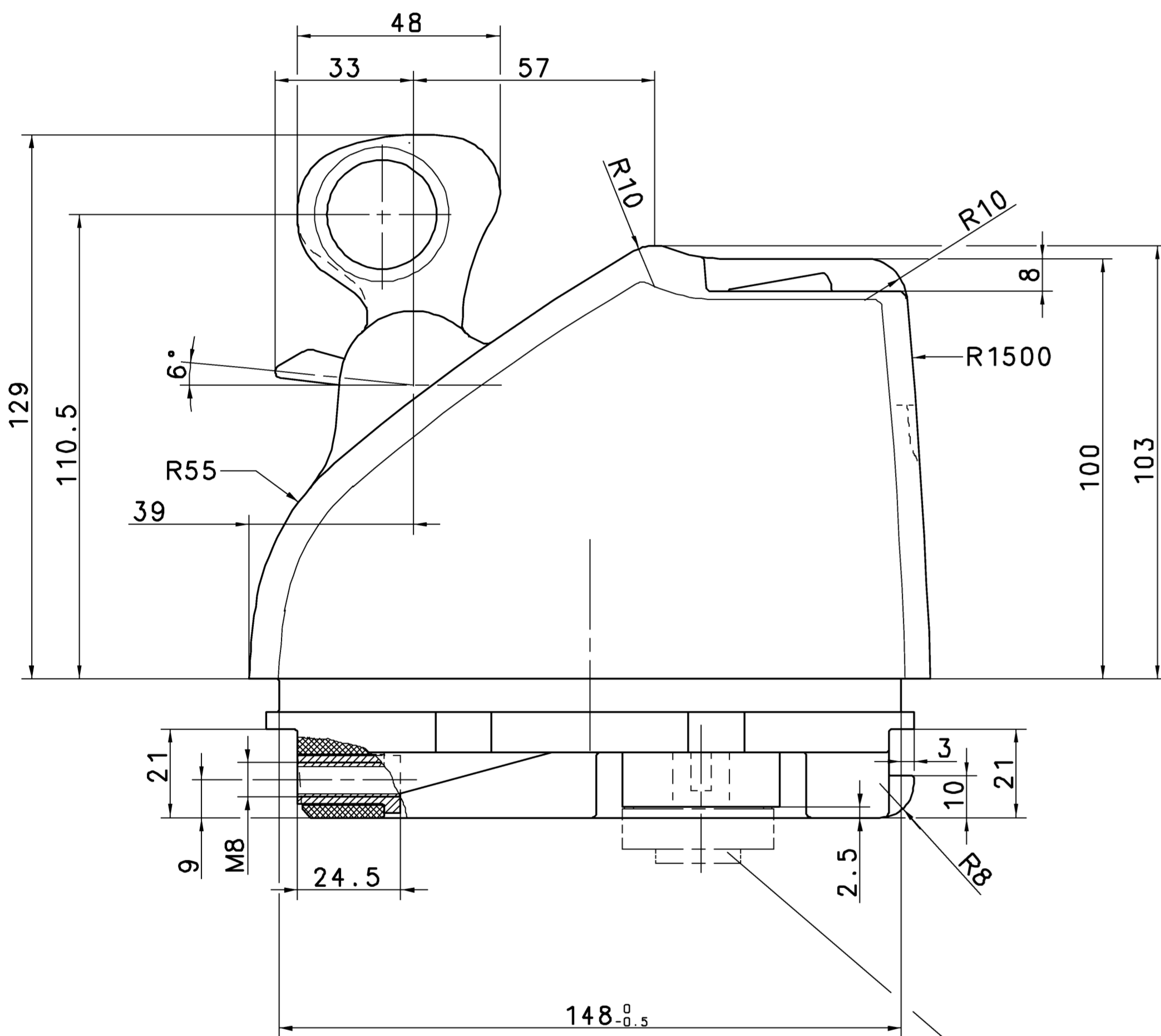
GROUPING OF WIRES (ON THE PLUG)  
STECKERBELEGUNG  
GROUPEMENT DE CABLES  
RAGGRUPPAMENTO DEI CAVI (SULLA CALOTTA)

CHAMBER-NR. KAMMER-NR. NUMERO DE CHAMBRE NO. DELLA CAMERA	FUNCTION FUNKTION FONCTION FUNZIONE
1 / 18	MR1
2 / 18	MGB
3 / 18	MGE
4 / 18	MUE
5 / 18	MG1
6 / 18	MR2
7 / 18	-
8 / 18	KL 31
9 / 18	MUB
10 / 18	-
11 / 18	NOT EPS
12 / 18	DG
13 / 18	-
14 / 18	MV GND
15 / 18	UNOT
16 / 18	-
17 / 18	EXT GND
18 / 18	EXT UB

THERMAL RANGE OF APPLICATION  
THERMISCHER ANWENDUNGSBEREICH  
CAMPME D' APPLICATION THERMIQUE  
CAMPO DI APPLICAZIONE TERMICA

-40°C...+75°C

FUNCTION FUNKTION FONCTION FUNZIONE	PUSH BUTTON TASTER TOUCHE TASTATORE	DEKOR 0000.25
NEUTRAL NEUTRAL NEUTRE NEUTRALE	PUSH BUTTON TASTER TOUCHE TASTATORE	DEKOR 0000.25



TORQUE  
ANZUGSMOMENT  
COUPLE DE SERRAGE  
COPPIA DI SERRAGGIO:

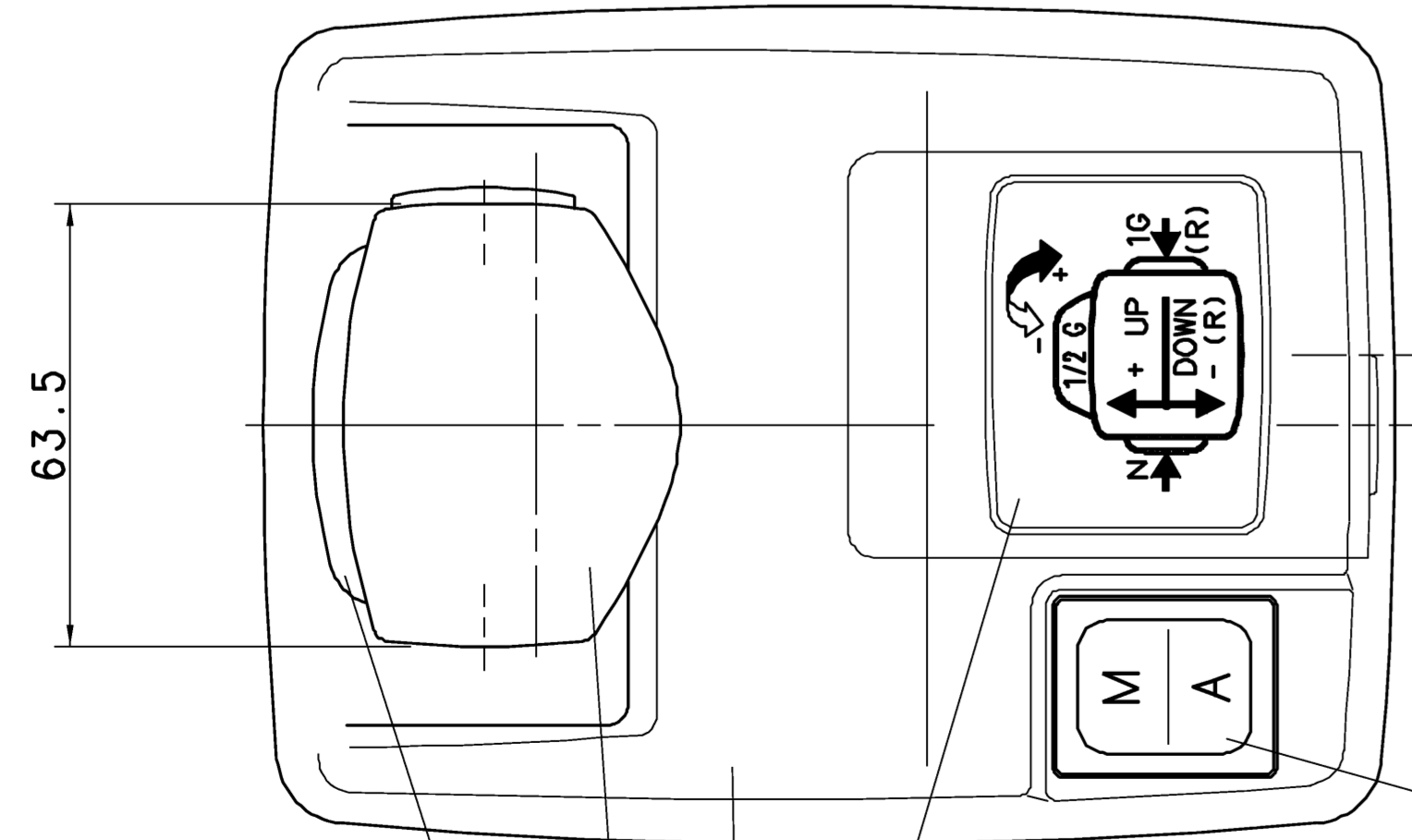
15±3 Nm

PERMISSIBLE  
ZULÄSSIG  
ADMISSIBLE  
AMMISSIBILE

REQUIRED CONNECTOR  
ERFORDERLICHER STECKER  
CONNECTEUR NECESSAIRE  
CONNECTORE NECESSARIO

IDENTIFICATION NUMBER  
IDENTIFIKATIONSNUMMER  
NUMERO D' IDENTIFICATION  
NUMERO D' IDENTIFICAZIONE

CUSTOMER:  
KUNDE: 005 545 92 26 KZ  
CLIENT  
CLIENTE:



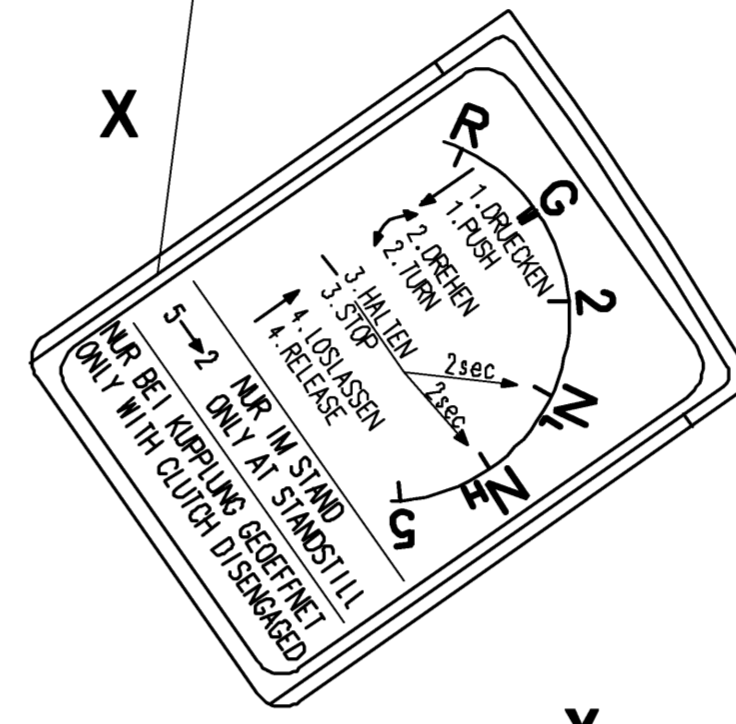
SWITCH SCHALTER INTERRUPTEUR INTERRUTTORE:	<b>A</b> AUTOMATIC <b>M</b> MANUAL
BLACK SCHWARZ NOIR NERO	DEKOR 5300.35 VDI 3400 FELD 24

COLOUR :  
FARBE :  
COULEUR :  
COLORE :

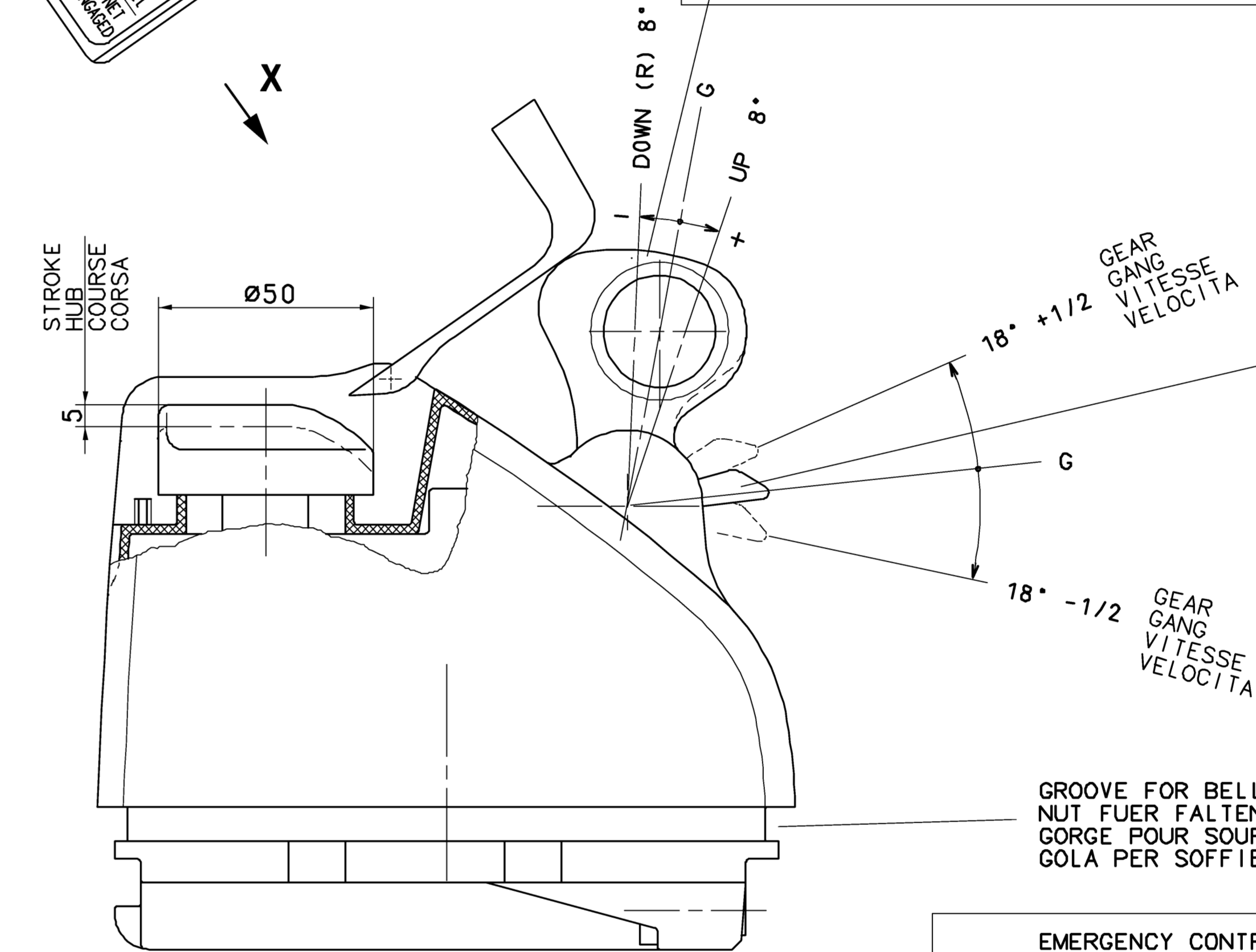
DEKOR 0000.25  
DEKOR 0000.25  
DEKOR 5300.35 VDI 3400 FELD 24

GEHÄUSEFARBE/ BODYCOLOUR  
SCHRIFTZEICHEN UND SYMBOLE GREEN PANTONE 354 C

SCHRIFTZEICHEN UND SYMBOLE  
ZINKGELB RAL 1018, PANTONE YELLOW C



HAUPTHEBEL
<b>G</b> NORMAL POSITION GRUNDSTELLUNG POSITION NORMALE POSIZIONE NORMALE
UP, DOWN, (R) FINAL POSITION GEAR ENDSTELLUNG GANG POSITION FINALE VITESSE POSIZIONE FINALE VELOCITA



HALBGANG-SCHALTER
<b>G</b> NORMAL POSITION GRUNDSTELLUNG POSITION NORMALE POSIZIONE NORMALE
+1/2 GEAR GANG VITESSE VELOCITA
-1/2 GEAR GANG VITESSE VELOCITA
FINAL POSITION ENDSTELLUNG POSITION FINALE POSIZIONE FINALE

GROOVE FOR BELLOWS  
NUT FÜR FALTENBALG  
GORGE POUR SOUFFLET  
GOLA PER SOFFIETTO

EMERGENCY CONTROL : ELECTRICAL  
NOTBETAETIGUNG : ELEKTRISCH  
COMMANDE D' URGENCE : ELECTRIQUE  
AZIONAMENTO DI SICUREZZA : ELETTRICO

<b>G</b> NORMAL POSITION GRUNDSTELLUNG POSITION NORMALE POSIZIONE NORMALE	
POSITION NEUTRAL NEUTRALSTELLUNG POSITION NEUTRE POSIZIONE NEUTRALE	(LOW / HIGH)
<b>R</b> REVERSE GEAR RUECKWAERTSGANG MARCHE ARRIERE RETROMARCIA	

WABCO IDENT.-NR. UND FORTLAUFENDE NR.: BARCODIERT

SERIAL NUMBER  
FORTLAUFENDE NUMMER

WEEK / YEAR  
BAUWOCHNE / JAHR

PR1

XXX VARIATION  
ABWANDLUNG

WABCO IDENTIFICATION NUMBER  
WABCO IDENTIFIKATIONSNUMMER

CUSTOMER PART NUMBER  
KUNDENNUMMER

EG-APPROVAL MARK  
EG-GENEHMIGUNGSZEICHEN e1 033335

433 150 023 0	TIEFDUNKELGRAU 7C45	TRITONGRAU 5C38
433 150 033 0	TIEFDUNKELGRAU 7C45	BLAUGRAU 5B21
ABWANDLUNG / VARIANTE	FARBE DER BETRIEBTEILE COLOUR OF THE OPERATING PARTS	GEHÄUSEFARBE BODY COLOUR

11: TOLERANCE CLASS APPLIED ORGANIZATION

GENERAL SPECIFICATION: JED-334

GENERAL TECHNICAL DATA	DATE	SIGNATURE
DWG. CODE: 38-05-D41	06-11-10	
DRAWN: 03-09-22		

TRANSMITTER  
GEBERGERÄT  
EAS RL  
TRANSMETTEUR  
DISPOSITIF DI ACCOPPIAMENTO

CLASS	150	430	840	2400	MASS	SCALE	PRODUCT IDENTIFICATION NO.	DOC. CODE	SHEET
FIN.	0,5	1,0	1,5	2,0	0.9	1:1	433 150 013 0	653	1/1
MEDIA	1,0	2,0	3,0	4,0	1.0	1:1			
COARSE	2,0	3,5	5,0	6,5	1.2	1:1			

11: TOLERANCE CLASS APPLIED ORGANIZATION

100%

REP. CODE 433 150 013 0 605