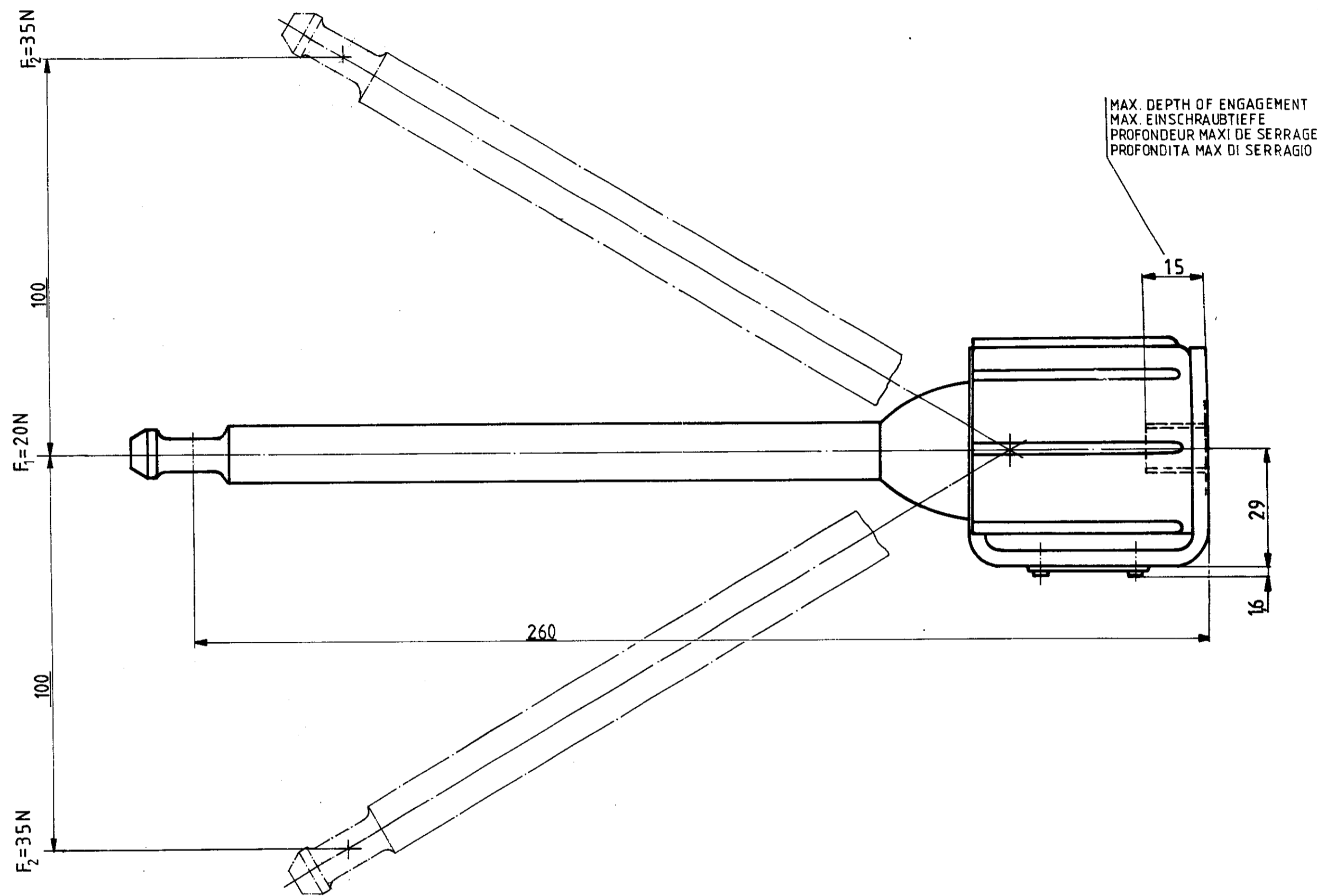
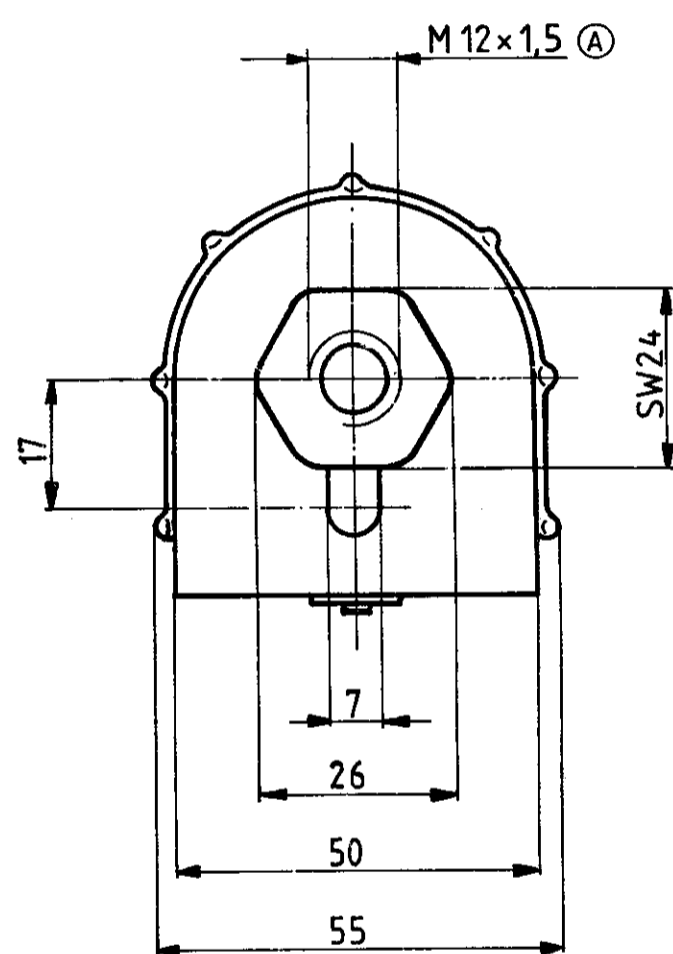


Non è permesso consegnare a terzi o riprodurre questo documento, né utilizzarne il contenuto o renderlo comunque noto a terzi senza autorizzazione esplicita. Ogni infrazione costituirà un evidente abuso e comporterà il risarcimento dei danni subiti. È fatta riserva di tutti i diritti derivanti da brevetti o modelli.

Copying of this document, and giving it to others and the use or communication of the contents thereof, are forbidden without express authority. Contravention of this restriction will constitute an evident abuse and result in a liability to the party making the same. All rights are reserved in the event of the grant of a patent or the registration of an utility model or design.

Toute communication ou reproduction de ce document, toute exploitation ou communication de son contenu sont interdites, sauf autorisation expresse écrite. Toute infraction sera considérée comme un abus évident et entraînera le paiement de dommages et intérêts. Tous droits réservés, notamment en matière de brevets et de modèles.

Mitteilung ihres Inhalts stellen einen offensichtlichen Mißbrauch dar und verpflichten zu Schadensersatz. Alle Rechte für den Fall der Patenterteilung oder Gebrauchsmuster-Eintragung vorbehalten.



J H G F E D C B	DATE	SIGNATURE	WABCO WESTINGHOUSE FLEXIBLE ARM LEVIER ELASTIQUE ASTA AMMORTIZZATRICE FEDERUNGSKOERPER	IDENTIFICATION CODE 433 302 013 0	SHEET 1
	78-01-10	DRAWN <i>[Signature]</i>			
	78-01-10	CHECKED <i>[Signature]</i>	MASS SCALE 1:1	CODE FOR FUNCTION CODE FOR SHAPE CODE FOR DOCUMENT 605	18 19 20
	78-01-11	STANDARDIZATION <i>[Signature]</i>			
27930 ²⁰	1x(A) ²¹	83-02-23 ²²	SIZE	T.R.I.	REPLACEMENT FOR
CHANGE NO.	LETT.	DATE	A 2	140	

100 mm