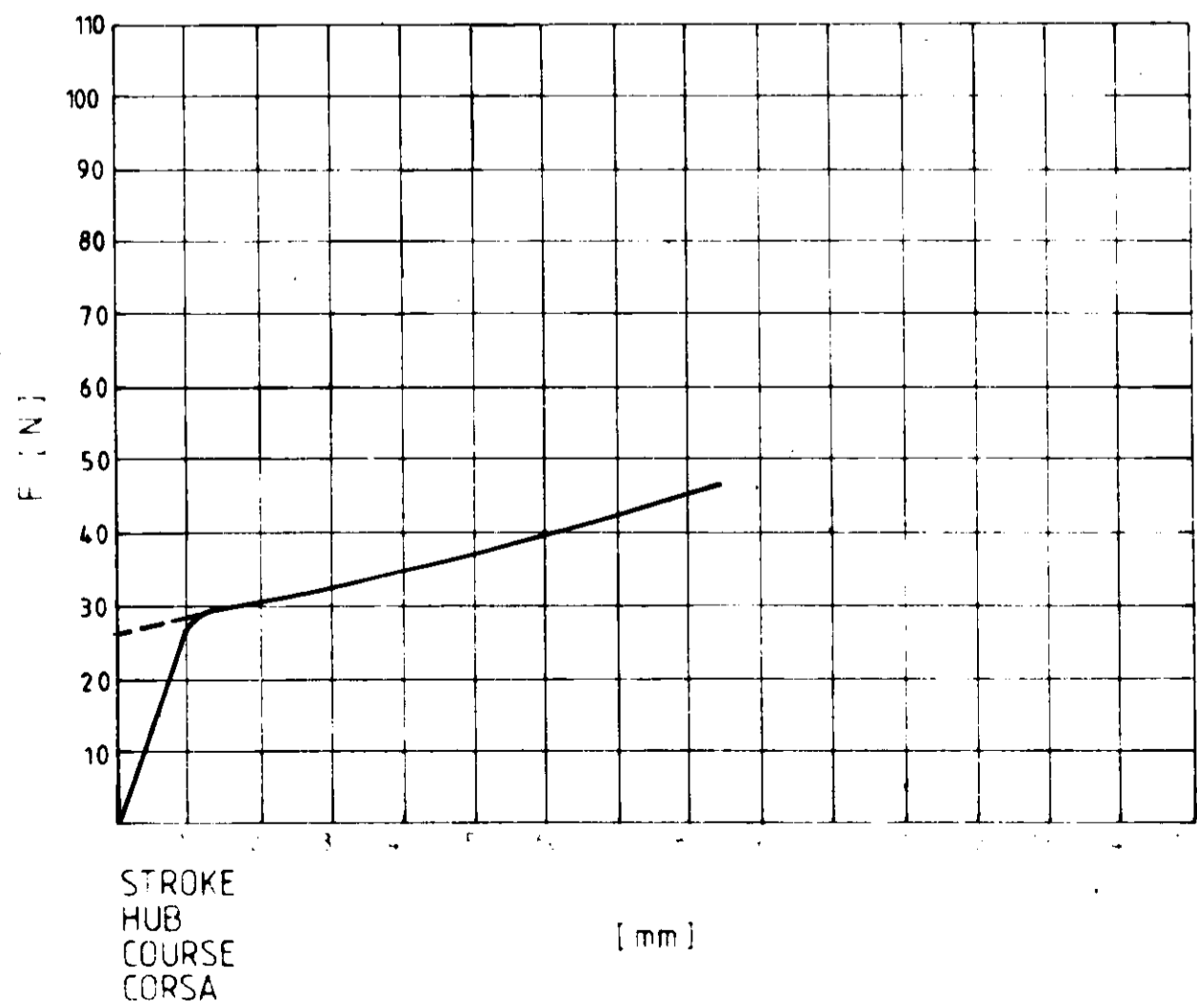
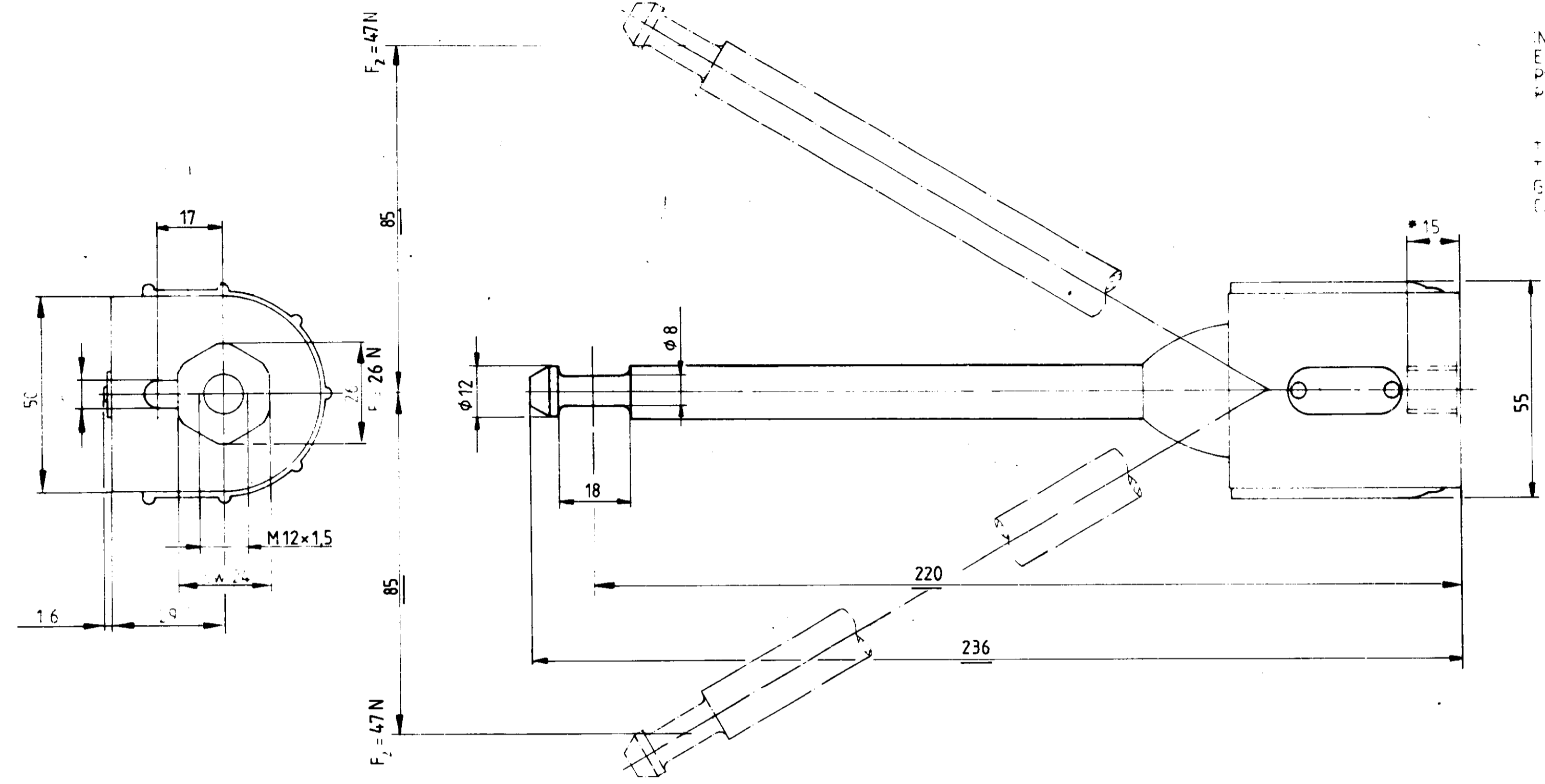


• MAX DEPTH OF ENGAGEMENT  
 MAX EINSCHRAUBTIEFE  
 PROFONDEUR MAXI DE SERRAGE  
 PROFONDITA' MAX DI SERRAGIO

INSTALLATION POSITION AS DRAWN  
 EINBAULAGE WIE GEZEICHNET  
 POSITION D'INSTALLATION SUIVANT DESSIN  
 POSIZIONE DI MONTAGGIO COME DISEGNATO

THERMAL RANGE OF APPLICATION  
 THERMISCHER ANWENDUNGSBEREICH  
 GAMME D'APPLICATION THERMIQUE  
 CAMPO DI APPLICAZIONE TERMICA -40° +80° C



Les communications au reproduction de ce document toute exploitation ou communication de son contenu sont interdites sans autorisation expresse. Tout manquement à cette règle expose son auteur au versement de dommages et intérêts. Tous droits de propriété industrielle et commerciale sont réservés. Toute réimpression ou utilisation non autorisée sans la permission écrite de l'auteur est formellement interdite. Toute violation de ces droits est poursuivie en justice.

Wiedergabe sowie Vervielfältigung dieser Unterlage Verwertung und Verbreitung, soweit nicht ausdrücklich zugestanden, ist ausdrücklich untersagt. Nachdruck, Verbreitung oder sonstiger Gebrauch ohne schriftliche Genehmigung ist ausdrücklich untersagt.

Non è permesso espressamente riprodurre, copiare, stampare, distribuire, comunicare, diffondere, pubblicare o in qualsiasi modo utilizzare questo documento senza la permesso scritto dell'editore. Qualsiasi violazione di questa regola è espressamente vietata e sarà punita secondo le leggi in vigore.

Alle Rechte vorbehalten. Nachdruck, Vervielfältigung und Verbreitung, auch auszugsweise, ist ohne schriftliche Genehmigung der WABCO AG. Nachdruck ist ausdrücklich untersagt. Nachdruck, Verbreitung oder sonstiger Gebrauch ohne schriftliche Genehmigung ist ausdrücklich untersagt.

FURTHER TECHNICAL DATA SEE				
IDENTIFICATION No				
CODE FOR DOCUMENT	605	SHEET	TO	
GENERAL TOLERANCES				
CLASS	RANGE OF NOMINAL DIMENSIONS (± mm)			
	≤ 50	> 50 ≤ 180	> 180 ≤ 400	> 400
I	0,5	1	1,5	2
II	1	2	3	4
III	2	3,5	5	6,5
TAPPED HOLES ACC. ISO 4039				
1) TOLERANCE CLASS APPLIED CROSSMARKED				

L	COPYRIGHT		CLAYTON DEWANDRE
	DATE	SIGNATURE	
K	86-03-14	P. Birt	FLEXIBLE ARM FEDERUNGSKOERPER LEVIER ELASTIQUE ASTA AMMORTIZZATRICE
J	86-03-14	Checked	
H	STANDARDIZATION		PRODUCT IDENTIFICATION NO.
G	86-04-03	Checked	
F	33549	1x B 86-03-14	CODE FOR DOCUMENT
E	A	A 2	
D	MASS	SCALE	CODE FOR SHAPE
C	0,3 kg	1:1	529
B	SIZE	TR1	REPLACEMENT FOR
A	A 2	140	433 302 014 0 OF 78-06-2
DCN-No	REV	DATE	