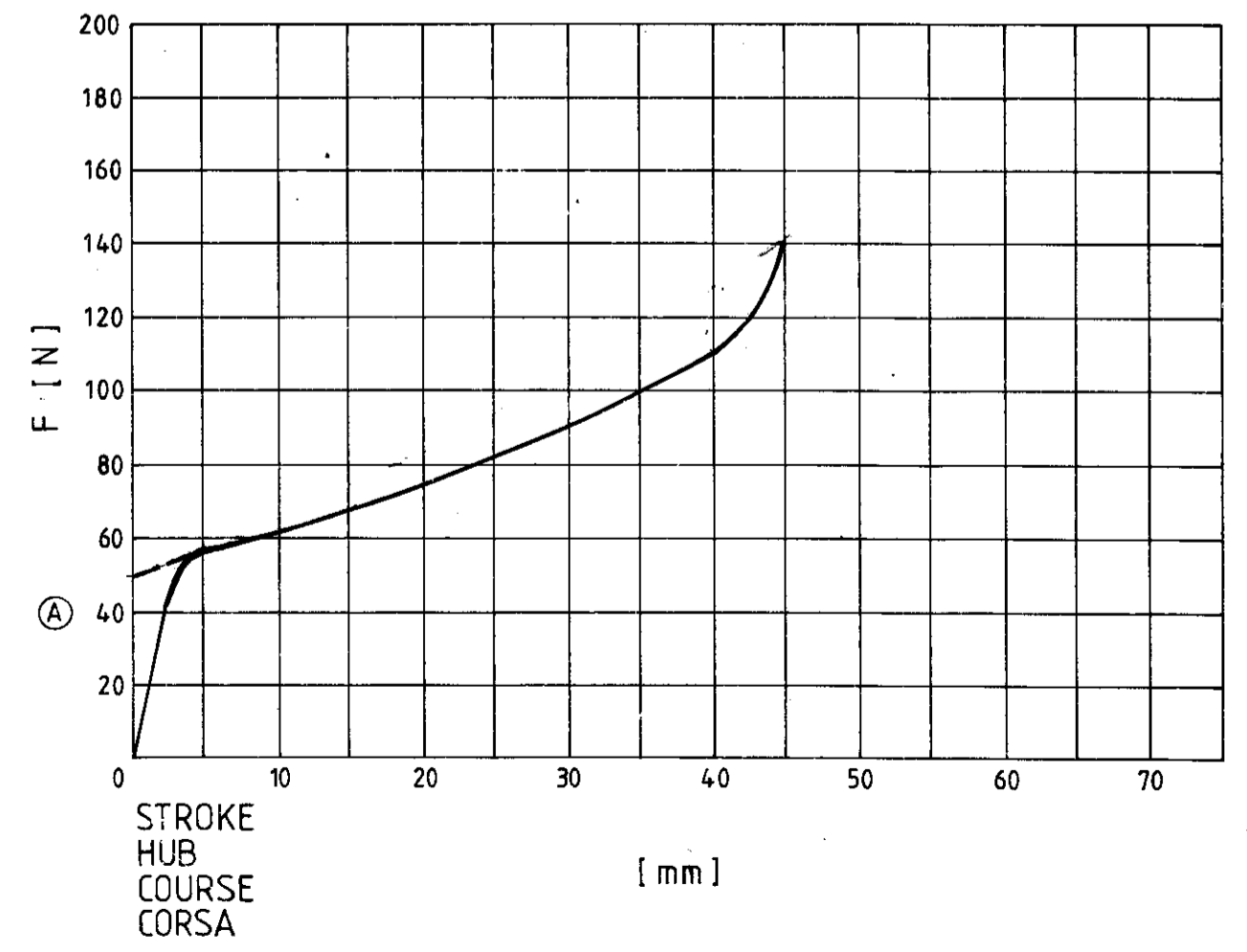
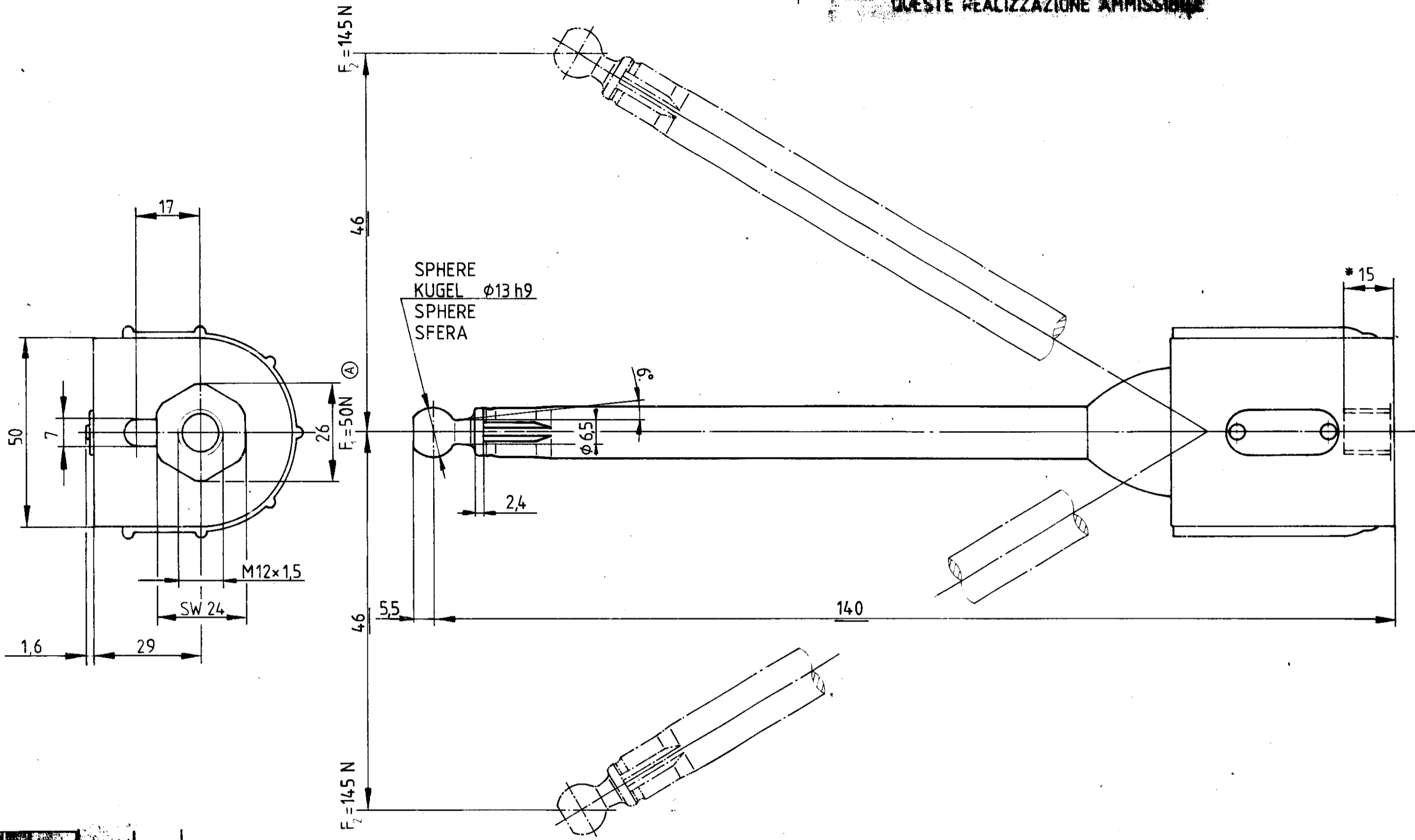


QUESTE REALIZZAZIONI SONO AMMISSIBILI
 THESE REALIZATIONS ARE ADMISSIBLE
 QUESTE REALIZZAZIONE AMMISSIBILI

* MAX DEPTH OF ENGAGEMENT
 MAX EINSCHRAUBTIEFE
 PROFONDEUR MAXI DE SERRAGE
 PROFONDITA MAX DI SERRAGIO

INSTALLATION POSITION AS DRAWN
 EINBAULAGE WIE GEZEICHNET
 POSITION D'INSTALLATION SUIVANT DESSIN
 POSIZIONE DI MONTAGGIO COME DISEGNATO

THERMAL RANGE OF APPLICATION:
 THERMISCHER ANWENDUNGSBEREICH: -40° +80° C
 GAMME D'APPLICATION THERMIQUE
 CAMPO DI APPLICAZIONE TERMICA



Questo documento è riservato ai terzi e può essere utilizzato solo per scopi di riferimento. È vietata espressamente la ristampa, la riproduzione o l'uso non autorizzato senza permesso scritto dalla WABCO. Tutti i diritti sono riservati. WABCO e il logo WABCO sono marchi registrati della WABCO. Tutti gli altri nomi di marchi sono marchi dei rispettivi titolari. WABCO non si assume alcuna responsabilità per l'uso non autorizzato di questo documento. Questo documento è riservato ai terzi e può essere utilizzato solo per scopi di riferimento. È vietata espressamente la ristampa, la riproduzione o l'uso non autorizzato senza permesso scritto dalla WABCO. Tutti i diritti sono riservati. WABCO e il logo WABCO sono marchi registrati della WABCO. Tutti gli altri nomi di marchi sono marchi dei rispettivi titolari. WABCO non si assume alcuna responsabilità per l'uso non autorizzato di questo documento.

FURTHER TECHNICAL DATA SEE				
IDENTIFICATION No				
CODE FOR DOCUMENT	605 SHEET TO			
GENERAL TOLERANCES				
RANGE OF NOMINAL DIMENSIONS (± mm)				
CLASS	≤ 50	≤ 180	≤ 400	> 400
I	0.5	1	1.5	2
II	X 1	2	3	4
III	2	3.5	5	6.5
TAPPED HOLES ACC. ISO 4039				
1) TOLERANCE CLASS APPLIED CROSSMARKED				

WABCO	
FLEXIBLE ARM LEVIER ELASTIQUE ASTA AMMORTIZZATRICE FEDERUNGSKÖRPER	
84-11-23	B. Jostle
84-11-23	Paul Jri
84-11-23	Ante
84-12-11	0.33 1 1
433 302 024 0	
A 2	140
529	605