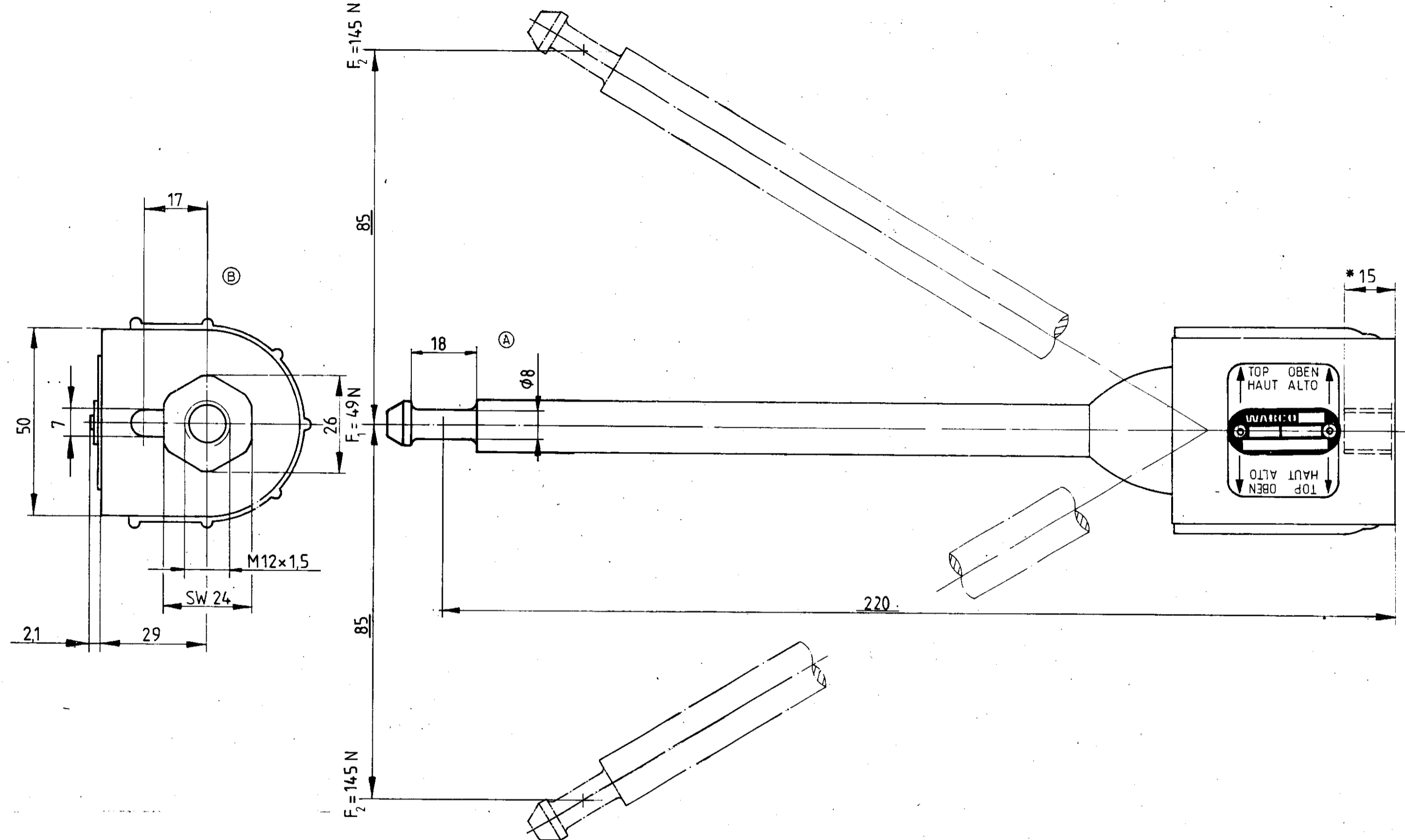


Toute communication ou reproduction de ce document, toute exploitation ou communication de son contenu, sans autorisation écrite de l'auteur, constitue un abus évident de propriété industrielle et expose son auteur au versement de dommages et intérêts. Tous droits réservés, notamment en matière de brevets et de modèles.

Non è permesso consegnare a terzi o riprodurre questo documento, né utilizzarne il contenuto o renderlo comunque noto a terzi, senza l'autorizzazione esplicita dell'infrattore, costituendo un evidente abuso di diritto. Tutti i diritti sono riservati. È fatta riserva di tutti i diritti derivanti da brevetti e modelli.

Copying this document, and giving it to others, and the use or communication of the content of this document, without the written consent of the author, constitute an evident abuse of industrial property rights reserved in the event of the grant of a patent or the registration of an utility model or design. This drawing is subject of copyright.

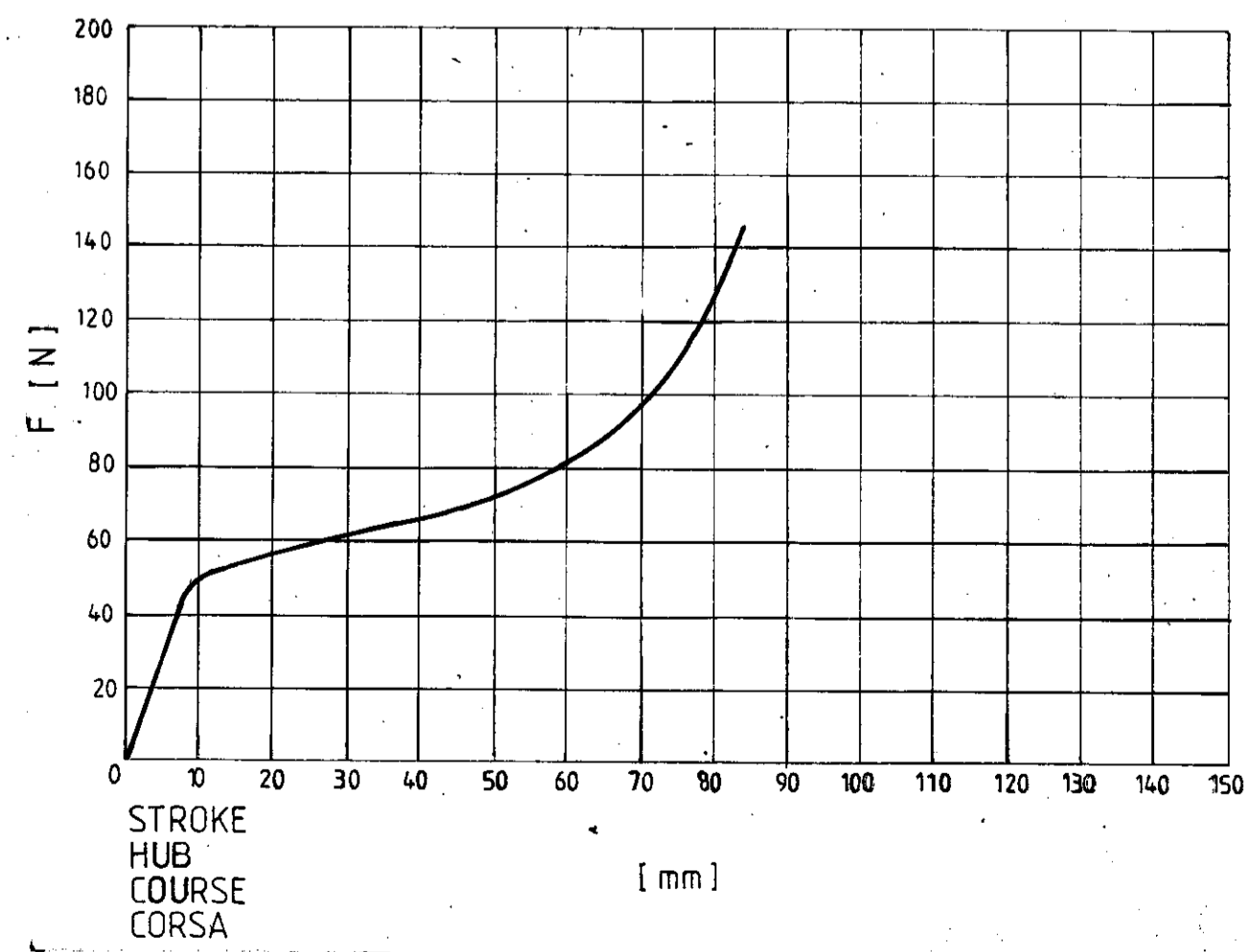
Mitteilung ihres Inhalts, sowie Vervielfältigung dieser Unterlagen, Verwertung und Weitergabe sowie Verbreitung dieser Unterlagen, ohne die schriftliche Genehmigung des Erfinders, stellen einen offensichtlichen Mißbrauch dar und verpflichten zu Schadensersatz. Alle Rechte für den Fall der Patenterteilung oder Gebrauchsmuster-Eintragung vorbehalten.



\* MAX. DEPTH OF ENGAGEMENT  
 MAX EINSCHRAUBTIEFE  
 PROFONDEUR MAXI DE SERRAGE  
 PROFONDITA MAX DI SERRAGIO

INSTALLATION POSITION AS DRAWN  
 EINBAULAGE WIE GEZEICHNET  
 POSITION D'INSTALLATION SUIVANT DESSIN  
 POSIZIONE DI MONTAGGIO COME DISEGNATO

THERMAL RANGE OF APPLICATION:  
 THERMISCHER ANWENDUNGSBEREICH:  
 GAMME D'APPLICATION THERMIQUE: -40°..... +80° C  
 CAMPO DI APPLICAZIONE TERMICA:



FURTHER TECHNICAL DATA SEE	
IDENTIFICATION No.:	
CODE FOR DOCUMENT: 605	SHEET: TO
GENERAL TOLERANCES	
RANGE OF NOMINAL DIMENSIONS (± mm)	
CLASS	± mm
I	0,5
II	1
III	2
TAPPED HOLES ACC. ISO 4039 / JED-152	
1) TOLERANCE CLASS APPLIED CROSSMARKED	

L	
K	
J	
H	
G	
F	
E	
D	
C	
B	
A	

COPYRIGHT	
DATE	SIGNATURE
90-08-31	<i>Ornik</i>
90-08-31	<i>Handwritten signature</i>
90-09-03	<i>Handwritten signature</i>
MASS	SCALE
0,4 kg	1:1
SIZE	T.R.I.
A 2	14C
PRODUCT IDENTIFICATION NO.	
433 302 026 0	
CODE FOR DOCUMENT	SHEET
605	1/1
CODE F. PROD. GROUP	CODE FOR SHAPE
REPLACEMENT FOR	